

AVANT[®] 860i

Varaosakirja
Parts Manual
Dellista
Ersatzteilliste



Stage V (DPF)

Serial numbers: -XXXXXX2233

6/2021

25.5.2022

Sisällysluettelo

Table Of Contents

Innehållsförteckning

Inhaltsverzeichnis

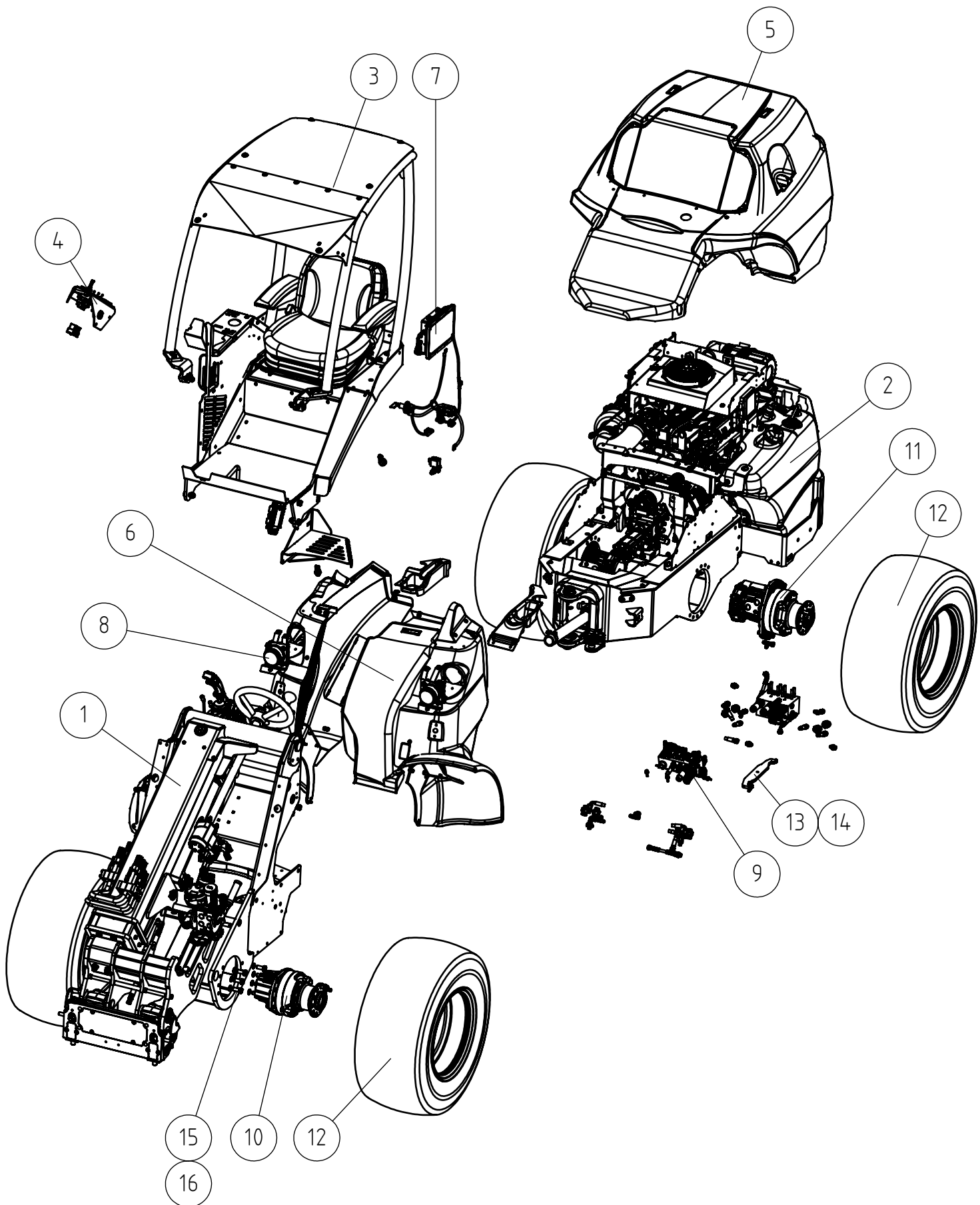
A436009	AVANT 860 STAGE V KP	AVANT 860I STAGE V	AVANT 860I STAGE V	AVANT 860I STAGE V	4
A21733	ETURUNKO KP	FRONT CHASSIS,	FRAMCHASSI,	VORDERRAHMEN,	6
A430593	TELESKOOPPIPUOMI	TELESCOPIC BOOM	TELESKOPUTSKJUT	TELESKOP-HUBARM	8
A430596	KÄRKIPUOMI KP.	INNER BOOM ASSEMBLY	INRE BOM HOPSÄTTNING	HUBARM, INNERER	10
A436965	PIKAKIINNITYSLEVY KP	ATTACHMENT COUPLING	REDSKAPSFÄSTE	GERÄTEANBAUPLATTE	12
A436614	LUKITUSTAPPI KP D20	LOCKING PIN ASSEMBLY	LÅSTAPP HOPSÄTTN	VERRIEGELUNGSBOLZEN	14
A436687	BUMERANGI KP VALU	LINKAGE PIECE	LÄNKJÄRN "BUMERANG"	GELENKTEIL	16
65252	PIKALIITINRYHMÄ	MULTI CONNECTOR, ON	FLERSNABBKOPPLING,	MULTIKUPPLUNG, AM	18
A436978	PUOMIN LETKUT JA	HOSES AND PIPES,	SLANGAR OCH RÖR,	SCHLÄUCHE UND ROHRE	20
A431028	VENTTIILI KP 2	CONTROL VALVE	STYRVENTIL	STEUERGERÄT	22
A429030	SUUNTAVENTTIILI 2	CONTROL VALVE HDS16	RIKTNINGSVENTIL	STEUERGERÄT HDS16	24
A435563	JOYSTICK KP, 2	JOYSTICK ASSEMBLY	JOYSTICK HOPSÄTTNING	JOYSTICK ZUSAMMENBAU	26
A435400	JOYSTICK KP, KAIKKI	JOYSTICK 8 FUNCTION	JOYSTICK 8-FUNKTION	JOYSTICK 8-FACH MIT	28
A436748	VIPU KP ETU-ULOSOTTO	CONTROL LEVER AUX.	REGLAGE ARBETSHYDRAU	BEDIENHEBEL	30
A435446	OHJAUSPYLVÄS KP	STEERING COLUMN	STYRPELARE	LENKSÄULE ZUSAMMENBA	32
A436850	LETKUTUS. ORBITROL	HYDR. HOSES,	HYDRAULSLANGAR	HYDR. SCHLÄUCHE HYDR	34
A438996	AJOPOLJIN KP	DRIVE PEDAL ASSEMBLY	KÖRPEDAL HOPSÄTTNING	FAHRPEDAL ZUSAMMENBA	36
A429318	HYDR.ÖLJYN JÄÄHD. KP	HYDRAULIC OIL COOLER	HYDRAULOLJEKYLARE	HYDRAULIKÖLKÜHLER	38
A437459	TAKARUNKO KP KOHLER	REAR FRAME 860I	BAKRAM 860I STAGE V,	HECKRAHMEN 860I	40
A442111	TAKARUNKO KP	REAR CHASSIS	BAKRAM HOPSÄTTNING	HECKRAHMEN	42
A37449	VALUKESKINIVEL KP .	ARTICULATION JOINT	MIDJALED HOPSÄTTNING	KNICKGELENK	44
A415984	PUNNITUSANTURI KP	LOAD SENSOR SYSTEM,	LASTÖVERVAKNINGSSYST	LASTÜBERWACHUNGSSYST	46
A429342	TAKAPAINO KOKOONPANOREAR WEIGHT/BUMPER	BACKVIKT/STÖTFÅNGARE	HECKGEWICHT/STOSSFÄN		48
A437479	MOOTTORI KP KOHLER	ENGINE 1903TCR STAGE	DIESELMOTOR 1903TCR	DIESELMOTOR 1903TCR	50
A442043	MOOTTORIN OHEISKOMPO	ACCESSORIES ENGINE	TILLBEHÖR DIESELMOTO	ZUBEHÖR DIESELMOTOR	52
A451363	JÄÄHDYTIIN KP KOHLER	RADIATOR ASSEMBLY	KYLARE HOPSÄTTNING	KÜHLER ZUSAMMENBAU	54
A436177	PAKOPUTKI KP KOHLER	EXHAUST PIPE ASSEMBL	AVGASRÖR HOPSÄTTN	AUSPUFF ZUSAMMENBAU	56
A441869	MOOTTORIN TUET KP	MOUNTING BRACKETS	FÄSTEN DIESELMOTOR	HALTERUNGEN	58
A437466	KONEHUONE KP KOHLER	ENGINE BAY KOHLER	MOTORRUM KOHLER KDI	MOTORRAUM KOHLER KDI	60
A429274	HYDRAULIPUMPPUJEN	HYDRAULIC PUMPS	HYDRAULPUMPAR	HYDRAULIKPUMPEN	62
66355	SÄÄTÖTIL.PUMPPU HP	VARIABLE DISPL. PUMP	VARIABEL KOLVPUMP	VERSTELLPUMPE HP P4	64
A436129	POLTTOAINETANKKI 66L	FUEL TANK ASSEMBLY	BRÄNSLETANK	KRAFTSTOFFTANK	66
A436989	IMUYHDE KP LETKUT	HYDRAULIC MANIFOLD &	HYDRAULBLOCK MED	HYDRAULIKVERTEILER	68
A429045	ROPS-OHJAAMO,	ROPS CAB ASSEMBLY	ROPS HYTT HOPSÄTTNIN	ROPS KABINE	70
A426681	ROPS + FOPS TURVAKAA	ROPS+FOPS CANOPY 800	ROPS+FOPS SÄKERHETS	ROPS+FOPS BÜGEL 800	72
A439987	KYTKINPANEELI KP.	INSTRUMENT PANEL	REGLAGEBRÄDA MED	KONSOLE MIT	74
A435860	MITTARIPANEELI KP	DASHBOARD ASSEMBLY	INSTRUMENTBRÄDA	ARMATURENBRETT	76
A442266	SUOJA KP TAKAMUOVIT	COVER PLATES REAR	SKYDDSPÅLAR BAKRAM	VERKLEIDUNGSSATZ	78

A445553	SUOJA KP, TAKAMUOVIT	COVER PLATES REAR	SKYDDSPÅTAR BAKRAM	VERKLEIDUNGEN	80
A437518	OPTIO: TAKALOKASUOJA	MUDGUARDS REAR	SKÅRMAR BAK 700/800	KOTFLÜGEL HECK SATZ	82
A429275	SUOJA KP. ETU ROPS	COVER PLATES, KIT,	SKYDDSPÅTAR, KIT,	VERKLEIDUNGSSATZ,	84
A438618	SUOJA KP, ETU ROPS	COVER PLATES HD KIT	SKYDDSPÅTAR	VERKLEIDUNGSSATZ	86
A437696	SÄHKÖ KP KOHLER STG5	ELECTRIC COMPONENTS	ELKOMPONENTER	ELEKTRISCHE	88
A436657	VIRRRANJAKORASIA	POWER DELIVERY UNIT	KOPPLINGSDOSÄ "PDU"	VERTEILERBOX PDU	90
A438582	AJOVALO, KOKOONPANO	HEADLIGHT ASSEMBLY	KÖRLJUS HOPSÄTTNING	SCHEINWERFER	92
A431829	LETKUTUS. AJO. EO-3	HYDR. HOSES, DRIVE,	HYDRAULSLANGAR	HYDR. SCHLÄUCHE,	94
A421617	HYDRAULILOHKO,	HYDRAULIC MANIFOLD,	HYDRAULBLOCK, ANTI	HYDRAULIKBLOCK, ANTI	96
A421615	HYDRAULILOHKO.	HYDRAULIC MANIFOLD	HYDRAULBLOCK,	HYDRAULIKBLOCK,	98
A436897	PAKOLINJA,	EXHAUST SYSTEM WITH	AVGASSYSTEM MED	AUSPUFFSYSTEM MIT	100
A434866	AJONVAKAUTUS-PUOMIN	SMOOTH DRIVE - BOOM	SMOOTH DRIVE-LASTARA	SCHWINGUNGSDÄMPFER,	102
A433694	VENTTIILI KP	VALVE ASSEMBLY BOOM	VENTIL HOPSÄTTNING	MAGNETVENTIL	104
A430622	HYDRAULINEN	HYDRAULIC ATTACHMENT	HYDRAULISKT	GERÄTEANBAUPLATTE,	106
A36878	TYÖLÄITTEEN	ATTACHMENT CONTROL	STRÖMBRYTARESATS	SCHALTERKIT	108
A434872	HYDR. ULOSOTTO	AUX. HYDR. OUTLET	HYDR. UTTAG BAK	HECK-ZUSATZHYDRAULIK	110
A37362	LUISTONESTOVENTTIILI	ANTI SLIP VALVE	ANTI SLIP VENTIL	ANTI-SLIP-VENTIL	112
A433228	TIELIIKENNESARJA	ROAD TRAFFIC KIT 800	VÄGTRAFIKSATS	KOMMUNALSATZ	114
A439264	OHJAAMO L, 800-SARJA	CAB L, 800 SERIES	HYTT L, 800-SERIE	LEICHTKABINE L,	116
A436328	PESURIN SÄILIÖ KP	TANK WINDSCREEN	TANK VINDRUTESPOLARE	BEHÄLTER SCHEIBENWAS	118
A438579	SUOJA KP, ETU HYTTI	COVER PLATES, KIT,	SKYDDSPÅTAR, KIT,	VERKLEIDUNGSSATZ	120
A438619	SUOJA KP, ETU HYTTI	COVER PLATES HD KIT	SKYDDSPÅTAR	VERKLEIDUNGSSATZ	122
A436732	OPTIO: OHJAAMO GT,	CAB GT, 800 SERIES	HYTT GT, 800-SERIE	KABINE GT, 800-SERIE	124
A434206	VENTTIILISEINÄ	CONTROLS ASSEMBLY	STYRVENTILER	BEDIENELEMENTE	126
A436574	MITTARIPANEELI KP,	DASHBOARD CAB DLX	INSTRUMENTBRÄDA HYTT	ARMATURENBRETT	128
A436635	ILMAKANAVAT KP	AIR DUCTS ASSEMBLY	VENTILATIONSKANALER	LUFTKANÄLE ZUSAMMENB	130
A436637	TUULILASI KP	WINDSCREEN ASSEMBLY	VINDRUTA HOPSÄTTNING	FRONTSCHIEBE	132
A437375	LASINPYYHIN KOKOON	WINDSCREEN WIPER	VINDRUTETORKARE	SCHEIBENWISCHER	134
A434952	LASI KP . OIKEA	WINDOW RIGHT	RUTA HÖGER	SCHEIBE RECHTS	136
A434950	OVI KP	DOOR ASSEMBLY CAB GT	DÖRR HOPSÄTTNING	TÜR ZUSAMMENBAU	138
A438246	LÄMMITYSLAITE	HEATER ASSEMBLY CAB	VÄRMARE HOPSÄTTNING	HEIZGERÄT ZUSAMMENBA	140
A438524	TIELIIKENNEVARUSTELU	ROAD TRAFFIC KIT CAB	VÄGTRAFIKSATS HYTT	KOMMUNALSATZ KABINE	142
A438326	ILMASTOINTI KP	AIR CONDITIONING CAB	LUFTKONDITIONERING	KLIMAAANLAGE KABINE	144
A434047	LÄMMITYSLAITE	HEATER MODULE CAB GT	VÄRMAREMODUL HYTT GT	HEIZGERÄT-MODUL	146
A419474	MOOTTORINLÄMMITIN,	ENGINE BLOCK HEATER,	MOTORVÄRMARE	MOTORVORWÄRMER,	148
A438525	PERUUTUSSUMMERI	REVERSE BEEPER, KIT,	BACKVARNARE,	RÜCKFAHRWARNER, KIT,	150
A428313	TARRASARJA. VAKIO	DECAL KIT, 400-800	DEKALSATS, 400-800	AUFKLEBERSATZ,	152
A442385	TARRASARJA. AVANT	DECAL KIT AVANT 860I	DEKALSATS AVANT 860I	AUFKLEBERSATZ AVANT	154

*ABS
**PC/HD, optional extra
***Mud guards

25.5.2022

A436009 AVANT 860I STAGE V



*ABS
**PC/HD, optional extra
***Mud guards

*ABS
 **PC/HD, optional extra
 ***Mud guards

25.5.2022

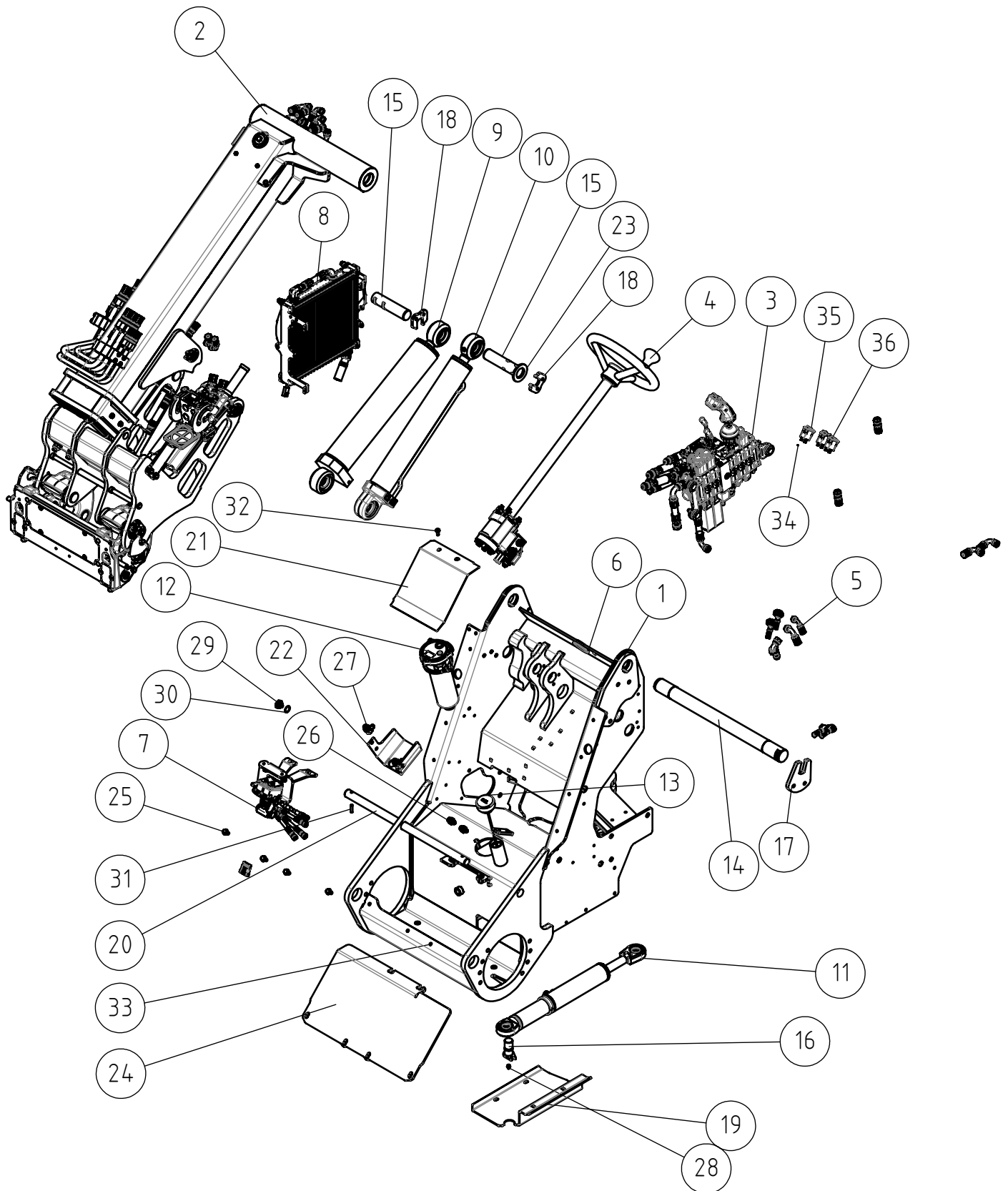
A436009 AVANT 860I STAGE V

NRO REF POS TEIL	OSAN NRO PART NO BESTÄLL NR BEST NR	KPL QTY ST ST	NIMITYS	DESCRIPTION	BENÄMING	BEZEICHNUNG	SIVU PAGE SIDA SEITE
1	A21733	1	ETURUNKO KP	FRONT CHASSIS,	FRAMCHASSI,	VORDERRAHMEN,	6
2	A437459	1	TAKARUNKO KP KOHLER	REAR FRAME 860I	BAKRAM 860I STAGE V,	HECKRAHMEN 860I	40
3	A429045	1	ROPS-OHJAAMO,	ROPS CAB ASSEMBLY	ROPS HYTT HOPSÄTTNIN	ROPS KABINE	70
4	A435860	1	MITTARIPANEELI KP	DASHBOARD ASSEMBLY	INSTRUMENTBRÄDA	ARMATURENBRETT	76
5*	A442266	1	SUOJA KP TAKAMUOVIT	COVER PLATES REAR	SKYDDSPÅTAR BAKRAM	VERKLEIDUNGSSATZ	78
5**	A445553	1	SUOJA KP, TAKAMUOVIT	COVER PLATES REAR	SKYDDSPÅTAR BAKRAM	VERKLEIDUNGEN	80
5***	A437518	1	OPTIO: TAKALOKASUOJA	MUDGUARDS REAR	SKÄRMAR BAK 700/800	KOTFLÜGEL HECK SATZ	82
6*	A429275	1	SUOJA KP. ETU ROPS	COVER PLATES, KIT,	SKYDDSPÅTAR, KIT,	VERKLEIDUNGSSATZ,	84
6**	A438618	1	SUOJA KP, ETU ROPS	COVER PLATES HD KIT	SKYDDSPÅTAR	VERKLEIDUNGSSATZ	86
7	A437696	1	SÄHKÖ KP KOHLER STG5	ELECTRIC COMPONENTS	ELKOMPONENTER	ELEKTRISCHE	88
8	A438582	1	AJOVALO, KOKOONPANO	HEADLIGHT ASSEMBLY	KÖRLJUS HOPSÄTTNING	SCHEINWERFER	92
9	A431829	1	LETKUTUS. AJO. EO-3	HYDR. HOSES, DRIVE,	HYDRAULSLANGAR	HYDR. SCHLÄUCHE,	94
10	A428462	2	HYDR.MOOTTORI	HYDRAULIC MOTOR	HYDRAULMOTOR MSE05	HYDRAULIKMOTOR MSE05	-
10.1	A449480	10	PYÖRÄNPULTTI	WHEEL BOLT M14X1.5	HJULBULT M14X1.5	RADBOLZEN M14X1.5	-
11	A428463	2	HYDR.MOOTTORI	HYDRAULIC MOTOR	HYDRAULMOTOR MSE05	HYDRAULIKMOTOR MSE05	-
11.1	A449480	10	PYÖRÄNPULTTI	WHEEL BOLT M14X1.5	HJULBULT M14X1.5	RADBOLZEN M14X1.5	-
12	66505	4	RENGAS + VANNE	WHEEL (TYRE+RIM)	HJUL (DÄCK+FÄLG)	RAD (REIFEN+FELGE)	-
12	A442475	4	RENGAS+VANNE,	WHEEL (TYRE+RIM)	HJUL (DÄCK+FÄLG)	RAD (REIFEN+FELGE)	-
13	A410307	1	LUKITSIN	FRAME LOCK, 700/800	LÅSJÄRN, MIDJA,	KNICKGELENKSPERRE,	-
14	71727	1	RENGASSOKKA 9.5 MM	LINCH PIN 9,5 MM	RINGSPRINT 9,5 MM	KLAPPSPLINT 9,5 MM	-
15	74799	32	KUUSIORUUVI ZN	HEXAGONAL SCREW	SEXKANTSKRUV M16*35	SECHSKANTSCHRAUBE	-
16	74533	32	ALUSLEVYPÄRI M16.	WASHER, PAIR, M16	BRICKA, PAR, M16	UNTERLEGSSCHEIBE,	-
17	A428313	1	TARRASARJA. VAKIO	DECAL KIT, 400-800	DEKALSATS, 400-800	AUFKLEBERSATZ,	152
18	A442385	1	TARRASARJA. AVANT	DECAL KIT AVANT 860I	DEKALSATS AVANT 860I	AUFKLEBERSATZ AVANT	154

*ABS
 **PC/HD, optional extra
 ***Mud guards

25.5.2022

A21733 FRONT CHASSIS,



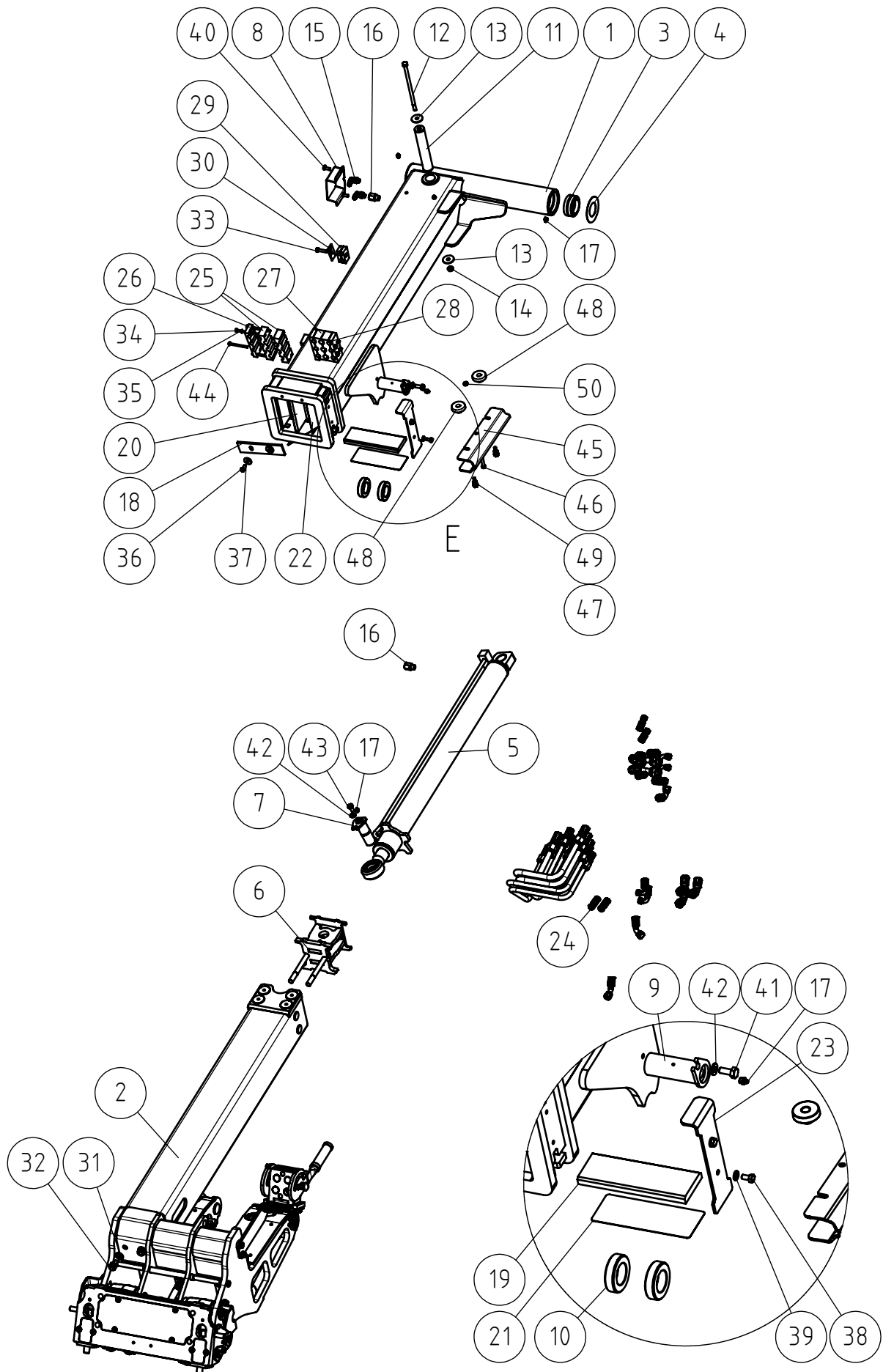
25.5.2022

A21733 FRONT CHASSIS,

NRO REF POS TEIL	OSAN NRO PART NO BESTÄLL NR BEST NR	KPL QTY ST ST	NIMITYS	DESCRIPTION	BENÄMING	BEZEICHNUNG	SIVU PAGE SIDA SEITE
1	A21732	1	ETURUNKO HITS.KP	FRONT FRAME 800	FRAMRAM 800 SERIE	VORDERRAHMEN 800	-
2	A430593	1	TELESKOOPPIPUOMI	TELESCOPIC BOOM	TELESKOPUTSKJUT	TELESKOP-HUBARM	8
2.1	A444453	1	PUOMIN HUOLTOSARJA,	SERVICE KIT BOOM 800	SERVICESATS BOM	WARTUNGSSATZ HUBARM	-
2.2	A443340	1	LIUKUPALASARJA,	SLIDE PAD KIT	GLIDSTYCKESATS	GLEITSTÜCKSATZ	-
3	A431028	1	VENTTIILI KP 2	CONTROL VALVE	STYRVENTIL	STEUERGERÄT	22
4	A435446	1	OHJAUSPYLVÄS KP	STEERING COLUMN	STYRPELARE	LENKSÄULE ZUSAMMENBA	32
5	A436850	1	LETKUTUS. ORBITROL	HYDR. HOSES,	HYDRAULSLANGAR	HYDR. SCHLÄUCHE HYDR	34
6	A428827	1	KUMIHOLKKI	RUBBER BUSHING	GUMMIBUSSNING	GUMMIBUCHSE	-
7	A438996	1	AJOPOLJIN KP	DRIVE PEDAL ASSEMBLY	KÖRPEDAL HOPSÄTTNING	FAHRPEDAL ZUSAMMENBA	36
8	A429318	1	HYDR.ÖLJYN JÄÄHD. KP	HYDRAULIC OIL COOLER	HYDRAULOLJEKYLARE	HYDRAULIKÖLKÜHLER	38
9	A423143	1	HYDR.SYL F90/F45	HYDRAULIC CYLINDER	HYDRAULCYLINDER	HYDRAULIKZYLINDER	-
9.1	A446918	1	TIIVISTESARJA	SEAL KIT, HYDR.	PACKNINGSSATS HYDR.	DICHTSATZ, HYDR.	-
10	A424365	1	HYDR.SYL F70/F35	HYDRAULIC CYLINDER	HYDRAULCYLINDER	HYDRAULIKZYLINDER	-
10.1	A446917	1	TIIVISTESARJA	SEAL KIT, HYDR.	PACKNINGSSATS HYDR.	DICHTSATZ, HYDR.	-
11	A428384	1	HYDR.SYL F60/F30-172	HYDRAULIC CYLINDER	HYDRAULCYLINDER	HYDRAULIKZYLINDER	-
11.1	A443663	1	TIIVISTESARJA	SEAL KIT, HYDR.	PACKNINGSSATS HYDR.	DICHTSATZ, HYDR.	-
11.2	A443667	1	KORJAUSSARJA	REPAIR KIT HYDR.	REPARERINGSSATS	REPARATURSATZ HYDR.	-
11.3	A443666	1	HUOHOTIN. HYDR.SYLIN	VENT, HYDR. CYLINDER	AVLUFTNING	ENTLÜFTER HYDR.	-
12	65205	1	SUODATIN HYDR. PALUU	HYDR. OIL FILTER	HYDR. OILJEFILTER	HYDRAULIKÖLFILTER	-
12.1	65227	1	SUODATINPANOS IKRON	HYDR. OIL FILTER	HYDRAULÖLFILTERPATRO	HYDR. ÖLFILTEREINSAT	-
12.2	A427821	1	TIIVISTESARJA.	SEAL KIT HYDRAULIC	PACKNINGSSATS HYDR.	DICHTSATZ HYDR.	-
12.3	A430808	1	PALUUSUODATTIMEN	RETURN FILTER CUP,			-
13	A48010	1	MITTATIKKU-HUOHOTIN	DIPSTICK L=230 HYDR.	MÄTSTICKA L=230	ÖLPEILSTAB L=230	-
14	A430647	1	TAPPI D50-L654	PIVOT PIN 50-654	LEDTAPP 50-654	GELENKBOLZEN 50-654	-
15	A428791	2	TAPPI Ø40-L167 2KPL	PIVOT PIN 40-167	LEDTAPP 40-167	GELENKBOLZEN 40-167	-
16	A47655	1	TAPPI KP F30-60	PIVOT PIN F30-60	AXELTAPP F30-60	GELENKBOLZEN F30-60	-
17	A430656	1	TELKILEVY 30MM	LOCKING PLATE 30MM	SÄKRINGSPLATTA 30MM	SICHERUNGSPLATTE	-
18	A428823	2	TELKILEVY 30MM	LOCKING PLATE 30MM	SÄKRINGSPLATTA 30MM	SICHERUNGSPLATTE	-
19	A410452	1	POHJAPANSSARI	BOTTOM PLATE	BOTTENPLATTA	BODENPLATTE	-
20	A431489	1	TANKO D30 -628	ROD 29-628	STÅNG 29-628	STANGE 29-628	-
21	A432186	1	PELTISUOJA.	PROTECTIVE PLATE,	SKYDDSPLÅT	SCHUTZBLECH, VENTIL	-
22	A433014	1	LETKUJEN SUOJA	PROTECTIVE PLATE	SKYDDSPLÅT SLANGAR	SCHUTZBLECH	-
23	A411429	3	VÄLIPRIKKA S=6	SPACER S=6	DISTANSBRICKA S=6	DISTANZSCHEIBE S=6	-
24	A431611	1	KANSI. ETUAJOMOOTTOR	COVER DRIVE MOTORS	LOCKPLÅT HYDRAULMOTO	DECKEL FAHRMOTORE	-
25	A442181	6	KUUSIORUUVI ZN	HEXAGONAL SCREW	SEXKANTSKRUV M10*20	SECHSKANTSCHRAUBE	-
26	64041	2	PERUSLIITIN G3/8"	BASIC FITTING	RAK KOPPLING	GERADE EINSCHR.	-
27	64044	2	KULMALIITIN 90 AST.	ELBOW FITTING 90°	VINKELKOPPLING 90°	WINKEL-VERSCHRAUBUNG	-
28	72798	1	RASVANIPPA ZN R1/8"	GREASE NIPPLE R 1/8"	SMÖRJNIPPEL R 1/8"	SCHMIERNIPPEL R1/8"	-
29	64352	1	KUUSIOTULPPA R 1/2"	HEXAGONAL DRAIN	SEXKANTPROPP	HYDR. TANKABLASSCHRA	-
30	75117	1	TIIVISTERENGAS CU	SEAL RING F26/F21*1,	TÄTNINGSRING	DICHTRING F26/F21*1,	-
31	71773	2	JOUSISOKKA 8* 32 DIN	SPRING COTTER PIN 8*	FJÄDERSPRINT 8* 32	FEDERSPLINT 8* 32	-
32	A435496	2	TORXRUUVI ZN M8X20	THREAD-FORMING SCREW	GÄNGPRESSANDE SKRUV	GEWINDEFURCH.	-
33	74783	6	KUUSIOMUTTERI ZN M	HEXAGONAL NUT M10	SEXKANTMUTTER M10	SECHSKANTMUTTER M10	-
34	A49452	1	JOHTOSARJA	WIRE HARNESS, REAR	KABELHÄRVA, HYDR.	KABELBAUM,	-
35	65276	1	KYTKIN COBO	ROCKER SWITCH, REAR	VIPPBRYTARE, HYDR.	WIPPSCHALTER,	-
36	A37231	1	SÄHKÖSARJA	WIRE HARNESS PARKING	KABELHÄRVA	KABELBAUM FESTSTELLB	-

25.5.2022

A430593 TELESCOPIC BOOM



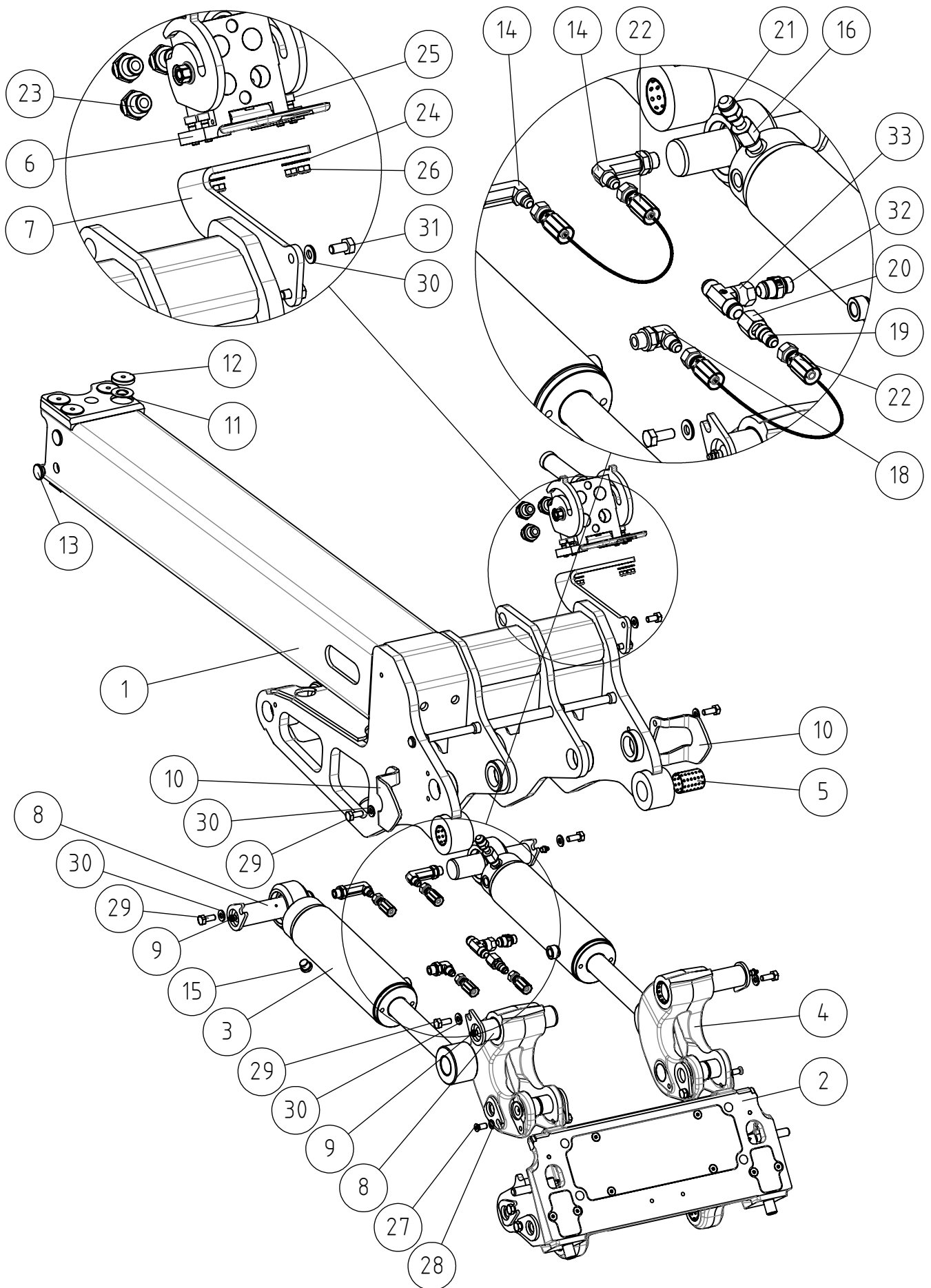
25.5.2022

A430593 TELESCOPIC BOOM

NRO REF POS TEIL	OSAN NRO PART NO BESTÄLL NR BEST NR	KPL QTY ST ST	NIMITYS	DESCRIPTION	BENÄMING	BEZEICHNUNG	SIVU PAGE SIDA SEITE
1	A37280	1	TYVIPUOMI HITS.KP	OUTER BOOM,	YTTRE BOM,	HUBARM, ÄUSSERER,	-
2	A430596	1	KÄRKIPUOMI KP.	INNER BOOM ASSEMBLY	INRE BOM HOPSÄTTNING	HUBARM, INNERER	10
3	A430590	2	NIVELLAAKERI GE 50	ARTICUL. BEARING	LEDLAGER GE50S	GELENKLAGER GE50S	-
4	A431962	2	SÄÄTÖPRIKKA D51/D95	WASHER 51/95 - 1	BRICKA 51/95 - 1	EINSTELLSCHEIBE	-
5	A428366	1	HYDR.SYL F70/F45	HYDRAULIC CYLINDER	HYDRAULCYLINDER	HYDRAULIKZYLINDER	-
6	A430637	1	ZOOM-KIINNIKE HITS.	BRACKET TELESCOPING	FÄSTE TELESKOPCYLIND	HALTERUNG TELESKOPZY	-
7	A412814	1	TAPPI KP F35-98	PIVOT PIN F35-98	TAPP F35-98	GELENKBOLZEN F35-98	-
8	A433203	1	SUOJA TELESKOOPIN	PROTECTIVE PLATE	SKYDDSPLÅT SLANGAR	SCHUTZBLECH	-
9	A430882	1	TAPPI F40-L210	PIVOT PIN 40-210	LEDTAPP 40-210	GELENKBOLZEN 40-210	-
10	A430910	2	HOLKKI D69/D40 L=18	BUSHING 69/40 L=18	BUSSNING 69/40 L=18	BUCHSE 69/40 L=18	-
11	A430884	1	TAPPI F35-L196	PIVOT PIN 35-196	LEDTAPP 35-196	GELENKBOLZEN 35-196	-
12	A430906	1	KUUSIORUUVI ZN	HEXAGONAL SCREW	SEKKANTSKRUV M10*220	SECHSKANTSCHRAUBE	-
13	A430908	2	ALUSLEVY D40/D11	WASHER 40/11	BRICKA 40/11	UNTERLEGSCHIEBE	-
14	72322	1	KUUSIOMUTTERI ZN	HEXAGONAL NUT M 10	SEKKANTMUTTER M 10	SECHSKANTMUTTER M10	-
15	64087	2	KULMALIITIN 90 AST.	ELBOW FITTING 90	VINKELKOPLING 90	WINKEL-VERSCHR.	-
16	64324	2	SUPISTIN G3/8"	REDUCER FITTING RI	FÖRMINSKNINGSKOPPLIN	REDUZIERVERSCHRAUBUN	-
17	72798	7	RASVANIPPA ZN R1/8"	GREASE NIPPLE R 1/8"	SMÖRJNIPPEL R 1/8"	SCHMIERNIPPEL R1/8"	-
18	A430927	1	KAAVINLEVY AVANT 800	SCRAPER TELESCOPIC	SKRAPA TELESKOPUTSKJ	SCHABER TELESKOP-HUB	-
19	A430928	2	LIUKUPALA 15X72X216	SLIDE PAD 15X72X216	GLIDSTYCKE 15X72X216	GLEITSTÜCK 15X72X216	-
20	A430929	2	LIUKUPALA 15X72X157	SLIDE PAD 15X72X157	GLIDSTYCKE 15X72X157	GLEITSTÜCK 15X72X157	-
21	A430931	4	SÄÄTÖPELTI 1MM PITKÄ	ADJUSTMENT PLATE	JUSTERINGSSKIVA	EINSTELLPLATTE	-
22	A430932	4	SÄÄTÖPELTI 1MM LYHYT	ADJUSTMENT PLATE	JUSTERINGSSKIVA	EINSTELLPLATTE	-
23	A430934	2	LIUKUPALAN PEITELEVY	COVER PLATE SLIDE	SKYDDSPLÅT	ABDECKBLECH	-
24	A436978	1	PUOMIN LETKUT JA	HOSES AND PIPES,	SLANGAR OCH RÖR,	SCHLÄUCHE UND ROHRE	20
25	A430961	2	PUTKENKANNAKE, SIVU	PIPE CLAMP, SIDE,	RÖRKLAMMER SIDA	ROHRSCHELLE SEITE	-
26	A430966	1	PUTKENKANNAKE, SIVU	PIPE CLAMP, SIDE,	RÖRKLAMMER SIDA	ROHRSCHELLE SEITE	-
27	A430968	2	PUTKENKANNAKE, YLÄ	PIPE CLAMP, UPPER,	RÖRKLAMMER ÖVRE	ROHRSCHELLE OBERE	-
28	A430970	1	PUTKENKANNAKE, YLÄ	PIPE CLAMP, UPPER,	RÖRKLAMMER ÖVRE	ROHRSCHELLE OBERE	-
29	64886	2	PUTKENKIINNITINPUOLI	PIPE CLAMP 214/14	RÖRKLAMMER 214/14	ROHRSCHELLE 214/14	-
30	73767	2	PUTKENKIINNITIN.	COVER PLATE GD2-D,	FÄSTNINGSPLATTA	DECKPLATTE GD2-D,	-
31	A430193	2	ALUSLEVY ZN M16	WASHER M16 A17 DIN	BRICKA M16 A17 DIN	UNTERLEGSCHIEBE M16	-
32	72330	2	KUUSIOMUTTERI ZN	HEXAGONAL NUT M16	SEKKANTMUTTER M16	SECHSKANTMUTTER M16	-
33	73443	2	KUUSIORUUVI ZN M8X35	HEXAGONAL SCREW	SEKKANTSKRUV M8*35	SECHSKANTSCHRAUBE	-
34	72127	6	KUUSIORUUVI ZN M6X90	HEXAGONAL SCREW	SEKKANTSKRUV M6*90	SECHSKANTSCHRAUBE	-
35	74530	8	ALUSLEVYPARI M6. NL6	WASHER NORDLOCK NL6	BRICKA NORDLOCK NL6	UNTERLEGSCHIEBE	-
36	72130	2	KUUSIORUUVI ZN M8X20	HEXAGONAL SCREW	SEKKANTSKRUV M8*20	SECHSKANTSCHRAUBE M	-
37	71685	2	KORIALUSLEVY ZN M8	WASHER M8 R9 DIN 440	BRICKA M8 R9 DIN 440	UNTERLEGSCHIEBE M8	-
38	73039	4	KUUSIORUUVI ZN M8X16	HEXAGONAL SCREW M	SEKKANTSKRUV M 8*16	SECHSKANTSCHRAUBE M	-
39	63944	4	ALUSLEVYPARI M8.	WASHER, PAIR,	BRICKA NORD-LOCK M8,	UNTERLEGSCHIEBE,	-
40	A435496	2	TORXRUUVI ZN M8X20	THREAD-FORMING SCREW	GÅNGPRESSANDE SKRUV	GEWINDEFURCH.	-
41	72150	1	KUUSIORUUVI ZN	HEXAGONAL SCREW	SEKKANTSKRUV M10*25	SECHSKANTSCHRAUBE	-
42	75102	2	ALUSLEVYPARI M10.	SPACER NORDLOCK M10	BRICKA NORDLOCK M10	UNTERLEGSCHIEBE	-
43	73040	1	KUUSIORUUVI ZN	HEXAGONAL SCREW	SEKKANTSKRUV M10*20	SECHSKANTSCHRAUBE	-
44	74499	2	KUUSIORUUVI ZN M6X70	HEXAGONAL SCREW	SEKKANTSKRUV M6*70	SECHSKANTSCHRAUBE	-
45	A431796	1	HUOLTOTUKI Ø45 -L300	SERVICE SUPPORT,	STÖDJÄRN, LYFTCYLIND	HUBARMABSTÜTZUNG	-
46	72141	1	KUUSIORUUVI ZN M8X70	HEXAGONAL SCREW	SEKKANTSKRUV M8*70	SECHSKANTSCHRAUBE M	-
47	A429203	2	KUUSIORUUVI ZN M8X30	HEXAGONAL SERRATED	SEKKANTSKRUV TANDAD	SPERRZAHNSCHRAUBE	-
48	64188	2	SORMIRUUVI RIHLATTU	FINGER SCREW	FINGERSKRUV R5206M8S	FINGERSCHRAUBE	-
49	72320	2	KUUSIOMUTTERI ZN M8	HEXAGONAL NUT M8	SEKKANTMUTTER M8	SECHSKANTMUTTER M8	-
50	72319	1	KUUSIOMUTTERI ZN M8	HEXAGONAL NUT M8 DIN	SEKKANTMUTTER M8 DIN	SECHSKANTMUTTER M8	-
51	A441791	1	SÄÄTÖPRIKKA D51/D95	WASHER 51/95 - 1,5	BRICKA 51/95 - 1,5	EINSTELLSCHIEBE	-
52	A441792	1	SÄÄTÖPRIKKA D51/D95	WASHER 51/95 - 2,0	BRICKA 51/95 - 2,0	EINSTELLSCHIEBE	-
-	A444453	1	PUOMIN HUOLTOSARJA,	SERVICE KIT BOOM 800	SERVICESATS BOM	WARTUNGSSATZ HUBARM	-
-	A443340	1	LIUKUPALASARJA,	SLIDE PAD KIT	GLIDSTYCKESATS	GLEITSTÜCKSATZ	-

25.5.2022

A430596 INNER BOOM ASSEMBLY



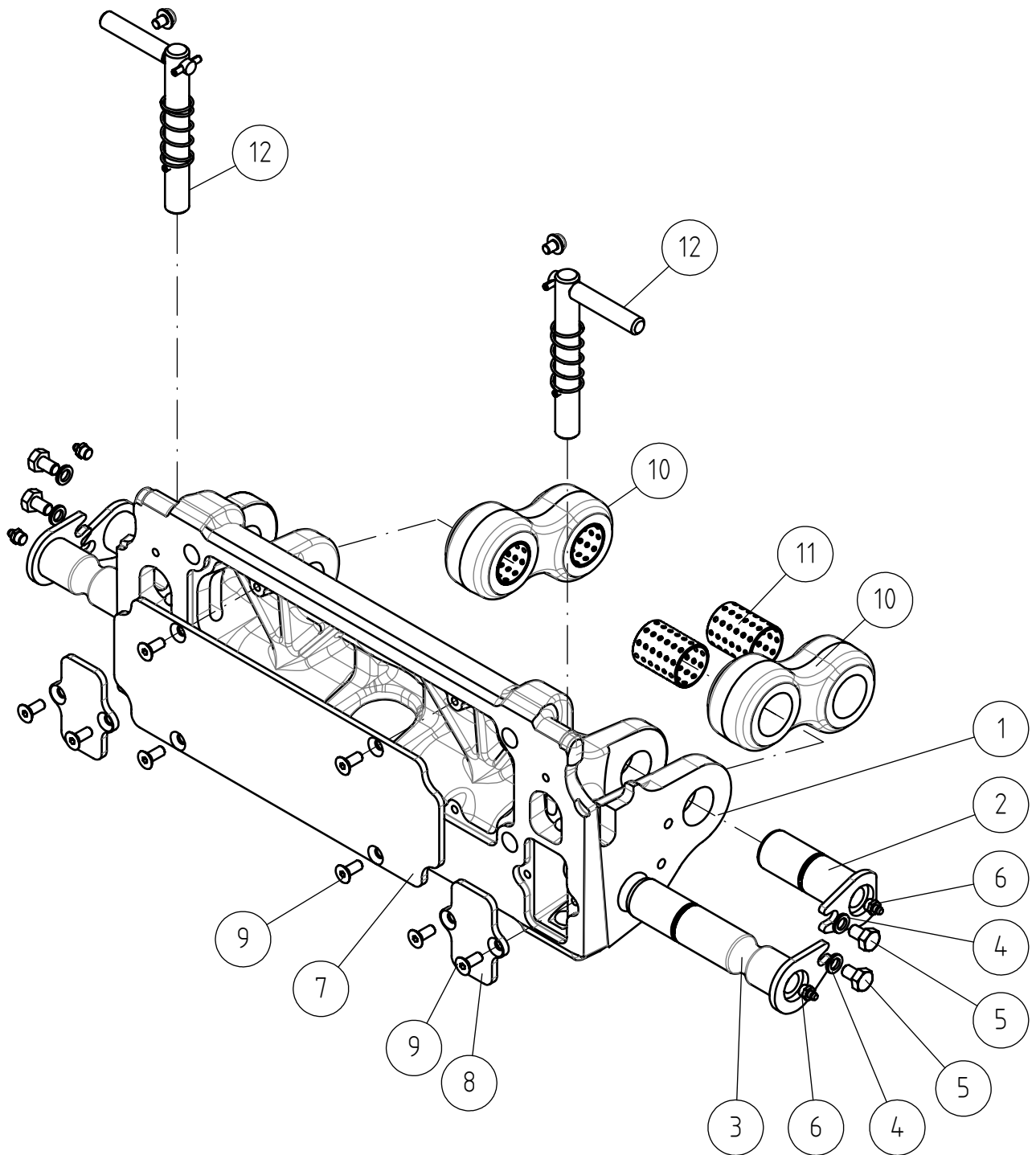
25.5.2022

A430596 INNER BOOM ASSEMBLY

NRO REF POS TEIL	OSAN NRO PART NO BESTÄLL NR BEST NR	KPL QTY ST ST	NIMITYS	DESCRIPTION	BENÄMING	BEZEICHNUNG	SIVU PAGE SIDA SEITE
1	A430529	1	KÄRKIPUOMI HITS. KP	INNER BOOM 800	INRE BOM 800 SERIE	HUBARM INNERER 800	-
2	A436965	1	PIKAKIINNITYSLEVY KP	ATTACHMENT COUPLING	REDSKAPSFÄSTE	GERÄTEANBAUPLATTE	12
3	A424320	2	HYDR.SYL F80/F40	HYDRAULIC CYLINDER	HYDRAULCYLINDER	HYDRAULIKZYLINDER	-
3.1	65002	1	TIIVISTESARJA	SEAL KIT, 80/40CYLIN	TÄTNINGSSATS 80/40	DICHTSATZ, 80/40	-
4	A436687	2	BUMERANGI KP VALU	LINKAGE PIECE	LÄNKJÄRN "BUMERANG"	GELENKTEIL	16
5	64913	2	LIUKULAAKERI BRM-80	SLIDE BEARING BRM-80	GLIDLAGER BRM-80	GLEITLAGER BRM-80	-
6	65252	1	PIKALIITINRYHMÄ	MULTI CONNECTOR, ON	FLERSNABBKOPPLING,	MULTIKUPPLUNG, AM	18
7	A434393	1	FASTERIN KIINNIKE	MOUNTING BRACKET	FÄSTE MULTIKOPPLING	AUFNAHME MULTIKUPPLU	-
8	A412810	4	TAPPI KP F40-167	PIVOT PIN F40-167	TAPP F40-167	GELENKBOLZEN F40-167	-
9	72798	4	RASVANIPPA ZN R1/8"	GREASE NIPPLE R 1/8"	SMÖRJNIPPEL R 1/8"	SCHMIERNIPPEL R1/8"	-
10	A430655	2	LAUKAISINLEVY	RELEASE PLATE	UTLÖSNINGSSKIVA	AUSLÖSUNGSSCHEIBE	-
11	A47941	4	LIUKULEVY	SLIDE PLATE	GLIDPLATTA	GLEITPLATTE	-
12	A47922	4	LIUKURULLA	ROLLER, BOOM	GLIDRULLE,	GLEITROLLE, HUBARM	-
13	A48343	4	LIUKURULLA	ROLLER, BOOM	GLIDRULLE,	GLEITROLLE, HUBARM	-
14	64111	2	KULMALIITIN 90 AST.	ELBOW FITTING 90	VINKELKOPPLING 90	WINKEL-VERSCHR. 90	-
15	74411	1	KUUSIOKOLOTULPPA R	HEXAGONAL PLUG HF	SEXKANTHÅLPLUGG HF	HYDR. TANKABLASSCHRA	-
16	64324	1	SUPISTIN G3/8"	REDUCER FITTING RI	FÖRMINSKNINGSKOPPLIN	REDUZIERVERSCHRAUBUN	-
17	64069	1	T-LIITINRUNKO G3/8"	T-FITTING BODY	T-KOPPLING RAM	T-VERSCHRAUBUNG	-
18	64044	1	KULMALIITIN 90 AST.	ELBOW FITTING 90°	VINKELKOPPLING 90°	WINKEL-VERSCHRAUBUNG	-
19	64051	1	SUPISTIN TRTXS12-10	REDUCER FITTING	FÖRMINSKNINGSKOPPLIN	REDUZIERVERSCHRAUBUN	-
20	64052	1	KIRISTYSMUTTERI	BINDING NUT BTXS12	SPÄNNMUTTER BTXS12	REDUZIERVERSCHRAUBUN	-
21	65918	1	PERUSLIITIN G1/4"	BASIC FITTING	RAK KOPPLING	GERADE EINSCHR.	-
22	A436623	2	HYDR.LETKU L=400	HYDR. HOSE L=400	HYDRAULSLANG L=400	HYDR. SCHLAUCH L=400	-
23	65060	3	PERUSLIITIN G1/2"	BASIC FITTING	RAK KOPPLING	GERADE EINSCHRAUBVER	-
24	73122	4	ALUSLEVY ZN M8	WASHER M8 A8,4 DIN	BRICKA M8 A8,4 DIN	UNTERLEGSCHIEBE M8	-
25	71884	4	KUUSIOKOLORUUVI ZN	HEXAGONAL HEAD SCREW	SEXKANTHÅLSKRUV M	INNENSECHSKANTSCHRAU	-
26	72320	4	KUUSIOMUTTERI ZN M8	HEXAGONAL NUT M8	SEKKANTMUTTER M8	SECHSKANTMUTTER M8	-
27	A433054	2	KUUSIOKOLORUUVI	HEXAGONAL HEAD SCREW	SEXKANTHÅLSKRUV	INNENSECHSKANTSCHRAU	-
28	74531	2	ALUSLEVYPARI M10.	SPACER NORDLOCK M10,	BRICKA NORDLOCK M10,	UNTERLEGSCHIEBE	-
29	72150	6	KUUSIORUUVI ZN	HEXAGONAL SCREW	SEKKANTSKRUV M10*25	SECHSKANTSCHRAUBE	-
30	75102	8	ALUSLEVYPARI M10.	SPACER NORDLOCK M10	BRICKA NORDLOCK M10	UNTERLEGSCHIEBE	-
31	73040	2	KUUSIORUUVI ZN	HEXAGONAL SCREW	SEKKANTSKRUV M10*20	SECHSKANTSCHRAUBE	-
32	64042	1	PERUSLIITIN G3/8"	BASIC FITTING	RAK KOPPLING	GERADE EINSCHRAUBVER	-
33	64307	1	T-KIERRELIITINRUNKO	T FITTING BODY	T-KOPPLINGSHUS	T-VERSCHRAUBUNGSR.	-

25.5.2022

A436965 ATTACHMENT COUPLING



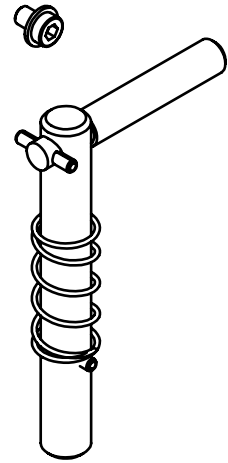
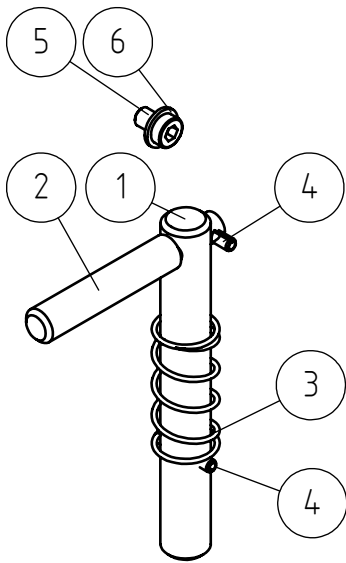
25.5.2022

A436965 ATTACHMENT COUPLING

NRO REF POS TEIL	OSAN NRO PART NO BESTÄLL NR BEST NR	KPL QTY ST ST	NIMITYS	DESCRIPTION	BENÄMING	BEZEICHNUNG	SIVU PAGE SIDA SEITE
1	A435467	1	PIKAKIINITYSLEVY	ATTACHMENT COUPLING	REDSKAPSFÄSTE ADI	GERÄTEANBAUPLATTE	-
2	A412814	2	TAPPI KP F35-98	PIVOT PIN F35-98	TAPP F35-98	GELENKBOLZEN F35-98	-
3	A427469	2	TAPPI F35-175	PIVOT PIN 35-175	LEDTAPP 35-175	GELENKBOLZEN 35-175	-
4	74531	4	ALUSLEVYPARI M10.	SPACER NORDLOCK M10,	BRICKA NORDLOCK M10,	UNTERLEGSCHIEBE	-
5	72147	4	KUUSIORUUVI ZN	HEXAGONAL SCREW M	SEKANTSKRUV M 10*16	SECHSKANTSCHRAUBE M	-
6	72798	4	RASVANIPPA ZN R1/8"	GREASE NIPPLE R 1/8"	SMÖRJNIPPEL R 1/8"	SCHMIERNIPPEL R1/8"	-
7	A427458	1	PEITELEVY ISO	COVERING PLATE	TÄCKSKIVA 378X127	ABDECKPLATTE 378X127	-
8	A427464	2	PEITELEVY PIENI	COVERING PLATE 87X47	TÄCKSKIVA 87X47	ABDECKPLATTE 87X47	-
9	72052	8	UPPOKANTA KUUSIOKOLO	COUNTERSUNK SOCKET	SEKANTHÅLSKRUV	INNENSECHSK.SCHRAUBE	-
10	A430007	2	YHDYSKAPPALE VALU	LINKAGE PIECE	LÄNKJÄRN 700/800-SER	GELENKTEIL	-
11	64913	4	LIUKULAAKERI BRM-80	SLIDE BEARING BRM-80	GLIDLAGER BRM-80	GLEITLAGER BRM-80	-
12	A436614	1	LUKITUSTAPPI KP D20	LOCKING PIN ASSEMBLY	LÄSTAPP HOPSÄTTN	VERRIEGELUNGSBOLZEN	14

25.5.2022

A436614 LOCKING PIN ASSEMBLY



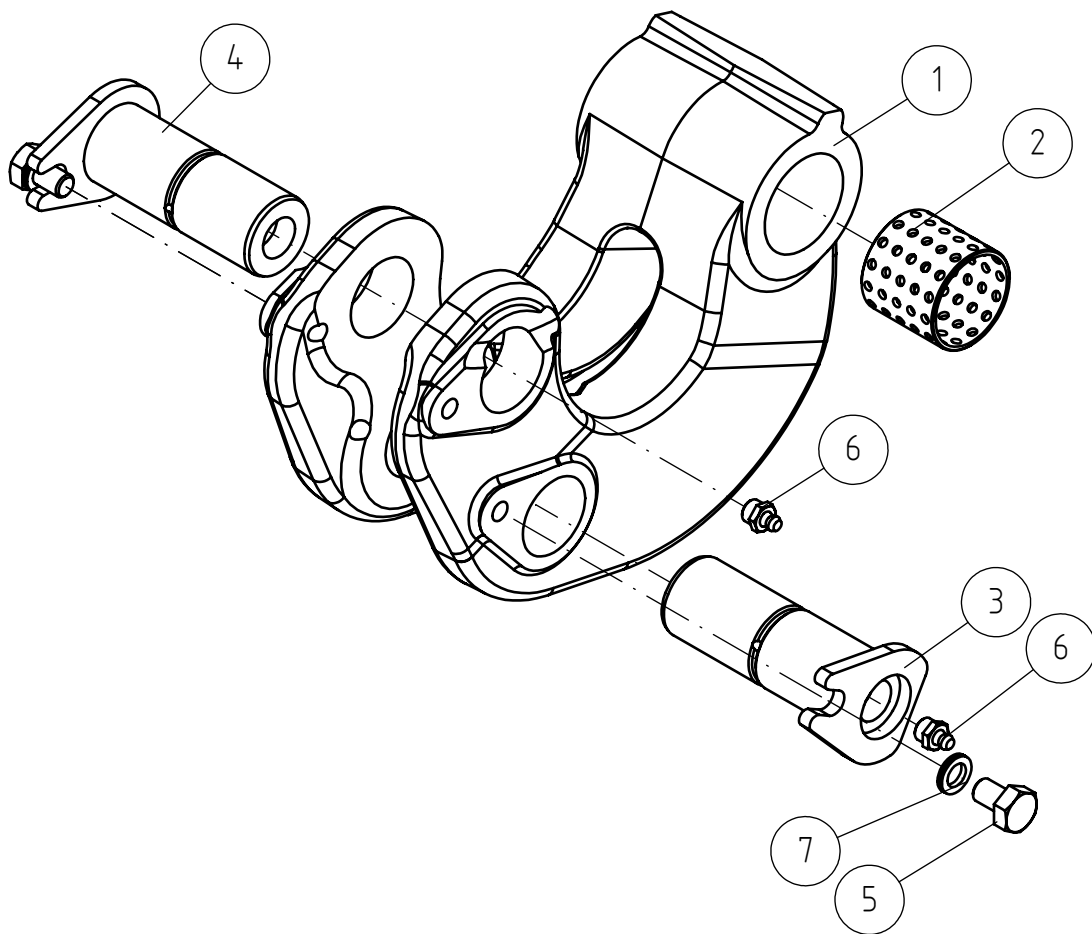
25.5.2022

A436614 LOCKING PIN ASSEMBLY

NRO REF POS TEIL	OSAN NRO PART NO BESTÄLL NR BEST NR	KPL QTY ST ST	NIMITYS	DESCRIPTION	BENÄMING	BEZEICHNUNG	SIVU PAGE SIDA SEITE
1	A47687	2	LUKITUSTAPPI F20	LOCKING PIN F20	LÄSTAPP F20	VERRIEGELUNGSBOLZEN	-
2	A47688	2	VIRITYSTAPPI	LATCH PIN	ÄTDRAGNINGSTAPP	GRIFFBOLZEN	-
3	64138	2	PURISTUSJOUSI, DIN	COMPRESSION SPRIG	TILLHÅLLARFJÄDER DIN	DRUCKFEDER DIN 2098	-
4	73661	4	JOUSISOKKA 5* 30 DIN	SPRING PIN 5*30 DIN	FJÄDERSPRINT 5*30	SICHERUNGSSPLINT	-
5	74932	2	KUUSIOKOLORUUVI ZN	HEXAGONAL HEAD SCREW	SEKANTHUVUDSKRUV	INNEN-SECHSKANTSCHR.	-
6	73122	2	ALUSLEVY ZN M8	WASHER M8 A8,4 DIN	BRICKA M8 A8,4 DIN	UNTERLEGSCHIEBE M8	-

25.5.2022

A436687 LINKAGE PIECE



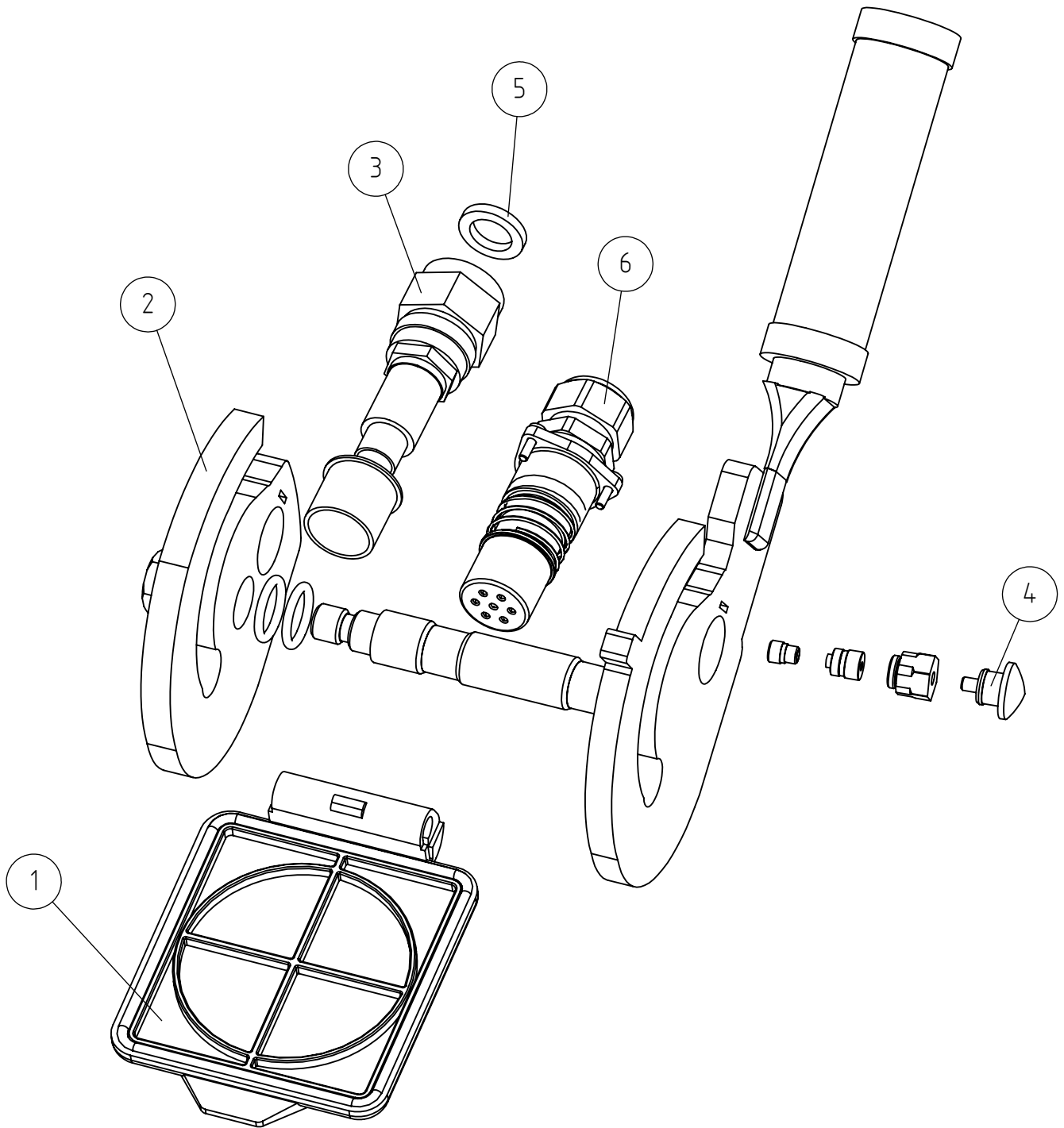
25.5.2022

A436687 LINKAGE PIECE

NRO REF POS TEIL	OSAN NRO PART NO BESTÄLL NR BEST NR	KPL QTY ST ST	NIMITYS	DESCRIPTION	BENÄMING	BEZEICHNUNG	SIVU PAGE SIDA SEITE
1	A435456	1	BUMERANGI ADI VALU	LINKAGE PIECE	LÄNKJÄRN "BOOMERANG"	GELENKTEIL	-
2	64912	2	LIUKULAAKERI BRM-80	SLIDE BEARING BRM-80	GLIDLAGER BRM-80	GLEITLAGER BRM-80	-
3	A430579	1	TAPPI KP, D35-103	PIVOT PIN 35-103	LEDTAPP 35-103	GELENKBOLZEN 35-103	-
4	A430582	1	TAPPI KP, D35-92	PIVOT PIN 35-92	LEDTAPP 35-92	GELENKBOLZEN 35-92	-
5	72147	2	KUUSIORUUVI ZN	HEXAGONAL SCREW M	SEKANTSKRUV M 10*16	SECHSKANTSCHRAUBE M	-
6	72798	2	RASVANIPPA ZN R1/8"	GREASE NIPPLE R 1/8"	SMÖRJNIPPEL R 1/8"	SCHMIERNIPPEL R1/8"	-
7	74531	2	ALUSLEVYPARI M10.	SPACER NORDLOCK M10,	BRICKA NORDLOCK M10,	UNTERLEGSCHHEIBE	-

25.5.2022

65252 MULTI CONNECTOR, ON



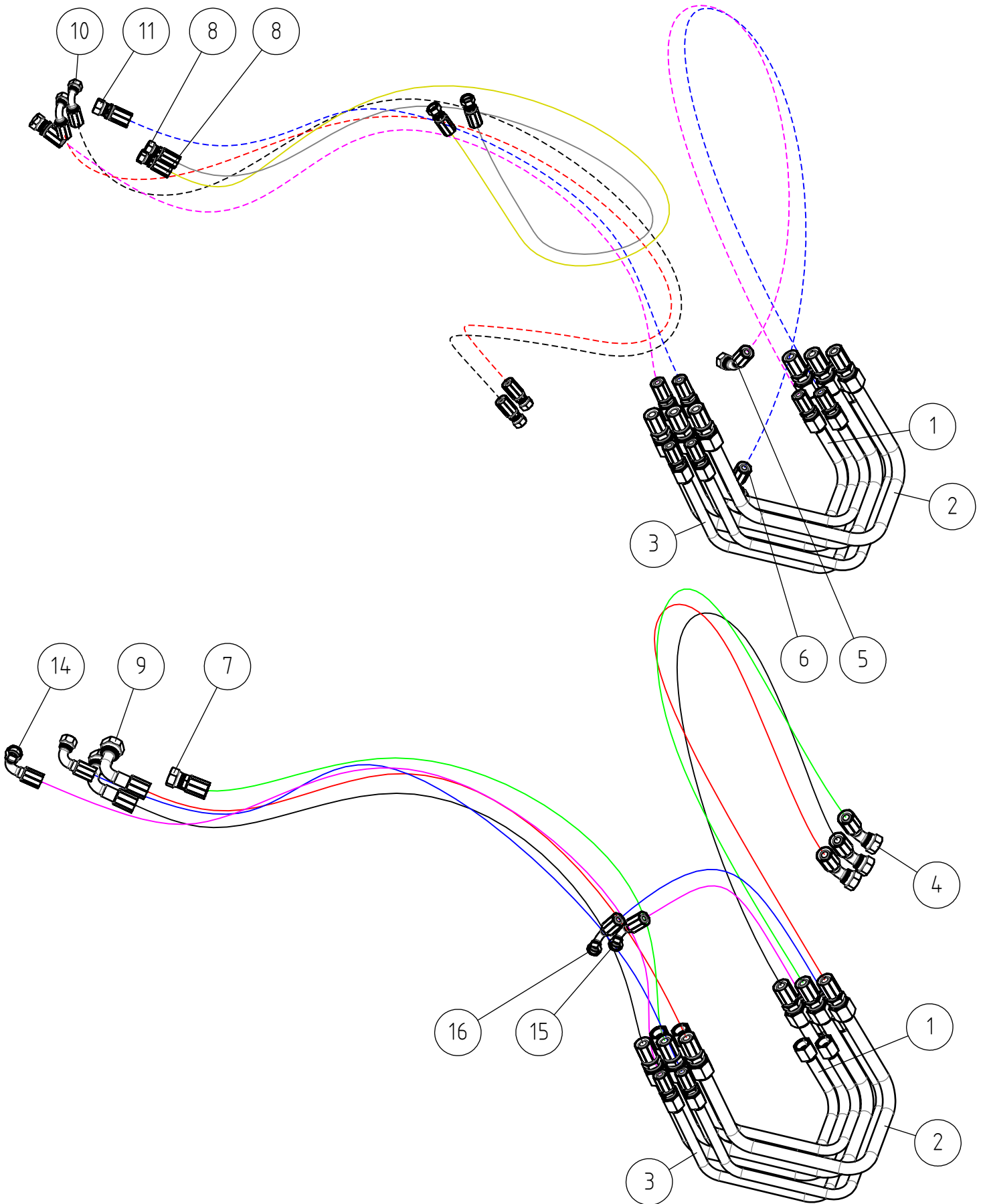
25.5.2022

65252 MULTI CONNECTOR, ON

NRO REF POS TEIL	OSAN NRO PART NO BESTÄLL NR BEST NR	KPL QTY ST ST	NIMITYS	DESCRIPTION	BENÄMING	BEZEICHNUNG	SIVU PAGE SIDA SEITE
1	65882	1	PIKALIITIN SUOJALEVY	CAP PLATE, KIT,	LOCK, KIT,	SCHUTZDECKEL, KIT,	-
2	65884	1	PIKALIITIN	HANDLE, KIT, MULTI	HANDTAG, KIT,	GRIFF, KIT,	-
3	65881	1	PIKALIITINRUNKO KIT	QUICK COUPLER, ON	SNABBKOPPLING, PÅ	SCHNELLKUPPLUNG, AUF	-
4	65883	1	PIKALIITIN	SAFETY BUTTON, KIT,	SÄKERHETSKNAPP, KIT,	DRUCKKNOPF, KIT,	-
5	65880	1	PIKALIITIN TIIVISTE	SEAL RING, MULTI	PACKNING, FLERSNABBK	DICHTUNG, MULTI-KUPP	-
6	75035	1	SÄHKÖLIITIN FASTER	ELECTRIC CONNECTOR	ELKONTAKT HONDEL,	ELEKTROSTECKER	-

25.5.2022

A436978 HOSES AND PIPES,



25.5.2022

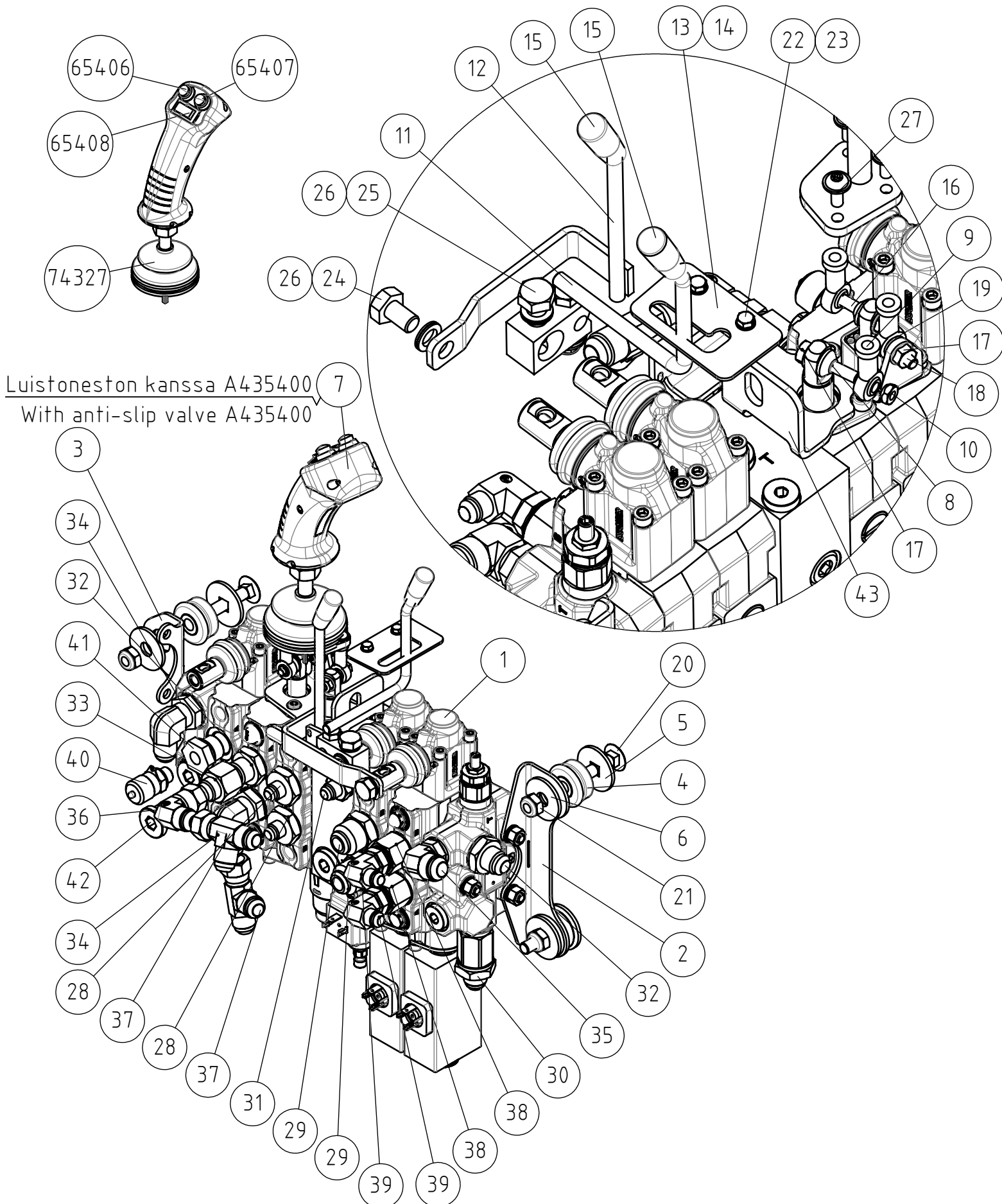
A436978 HOSES AND PIPES,

NRO REF POS TEIL	OSAN NRO PART NO BESTÄLL NR BEST NR	KPL QTY ST ST	NIMITYS	DESCRIPTION	BENÄMING	BEZEICHNUNG	SIVU PAGE SIDA SEITE
1	A430489	2	HYDRAULIPUTKI KP	HYDRAULIC PIPE	HYDRAULRÖR F16X2.0	HYDRAULIKROHR	-
2	A430313	3	HYDRAULIPUTKI KP F20	HYDRAULIC PIPE F20	HYDRAULRÖR F20	HYDRAULIKROHR F20	-
3	A430495	2	HYDRAULIPUTKI KP F16	HYDRAULIC PIPE F16	HYDRAULRÖR F16	HYDRAULIKROHR F16	-
4	A434564	3	HYDR.LETKU L=1550	HYDR. HOSE L=1550	HYDRAULSLANG L=1550	HYDR. SCHLAUCH	-
5	A434614	1	HYDR.LETKU L=1730	HYDR. HOSE L=1730	HYDRAULSLANG L=1730	HYDR. SCHLAUCH	-
6	A434615	1	HYDR.LETKU L=2030	HYDR. HOSE L=2030	HYDRAULSLANG L=2030	HYDR. SCHLAUCH	-
7	A434562	1	HYDR.LETKU L=1350	HYDR. HOSE L=1350	HYDRAULSLANG L=1350	HYDR. SCHLAUCH	-
8	A438500	2	HYDR.LETKU L=1670	HYDR. HOSE L=1650	HYDRAULSLANG L=1650	HYDR. SCHLAUCH	-
9	A434563	2	HYDR.LETKU L=1490	HYDR. HOSE L=1490	HYDRAULSLANG L=1490	HYDR. SCHLAUCH	-
10	A434552	2	HYDR.LETKU L=2000	HYDR. HOSE L=2000	HYDRAULSLANG L=2000	HYDR. SCHLAUCH	-
11	A438724	1	HYDR.LETKU L=1470	HYDR. HOSE L=1470	HYDRAULSLANG L=1470	HYDR. SCHLAUCH	-
12	A434565	1	HYDR.LETKU L=1570	HYDR. HOSE L=1570	HYDRAULSLANG L=1570	HYDR. SCHLAUCH	-
13	A438644	1	HYDR.LETKU L=1650	HYDR. HOSE L=1650	HYDRAULSLANG L=1650	HYDR. SCHLAUCH	-
14	A434566	1	HYDR.LETKU L=1700	HYDR. HOSE L=1700	HYDRAULSLANG L=1700	HYDR. SCHLAUCH	-
15	A434608	1	HYDR.LETKU L=490	HYDR. HOSE L=490	HYDRAULSLANG L=490	HYDR. SCHLAUCH L=490	-
16	A434609	1	HYDR.LETKU L=570	HYDR. HOSE L=570	HYDRAULSLANG L=570	HYDR. SCHLAUCH L=570	-

*Two buttons + rocker switch
 **All switches

25.5.2022

A431028 CONTROL VALVE



*Two buttons + rocker switch
 **All switches

*Two buttons + rocker switch

**All switches

25.5.2022

A431028 CONTROL VALVE

NRO REF POS TEIL	OSAN NRO PART NO BESTÄLL NR BEST NR	KPL QTY ST ST	NIMITYS	DESCRIPTION	BENÄMING	BEZEICHNUNG	SIVU PAGE SIDA SEITE
1	A429030	1	SUUNTAVENTTILI 2	CONTROL VALVE HDS16	RIKTNINGSVENTIL	STEUERGERÄT HDS16	24
1.1	A439953	1	VENTTILILOHKO HDS16	VALVE SECTION WITH	VENTILSEGMENT MED	VENTILSEGMENT MIT	-
1.2	A447990	1	TIIVISTESARJA,	SEAL KIT BUCHER	PACKNINGSSATS BUCHER	DICHTSATZ BUCHER	-
2	A431030	1	KIINNITYSLEVY. ETU	MOUNTING BRACKET	FÄSTE FRÄMRE,	AUFNAHME VORDERE,	-
3	A431032	1	KIINNITYSLEVY. TAKA	MOUNTING BRACKET	FÄSTE BAKRE,	AUFNAHME HINTERE,	-
4	A431033	3	TÄRINÄERISTIN SCBR	VIBRATION DAMPER	VIBRATIONSDÄMPARE	SCHWINGUNGSDÄMPFER	-
5	A431029	3	KOROKELEVY 3MM M10	SPACER 3MM	DISTANSSKIVA 3MM	DISTANZSCHEIBE 3MM	-
6	A431034	3	ALUSLEVY SCBR 38	WASHER Ø38/12,5, S=3	BRICKA Ø38/12,5, S=3	UNTERLEGSCHIEBE	-
7*	A435563	1	JOYSTICK KP, 2	JOYSTICK ASSEMBLY	JOYSTICK HOPSÄTTNING	JOYSTICK ZUSAMMENBAU	26
7.1	65406	1	PAINOKYTKIN PUNAIN	PUSHBUTTON, RED,	TRYCKKNAPP RÖD,	DRUCKKNOPF ROT,	-
7.2	65407	1	PAINOKYTKIN SININEN	PUSHBUTTON, BLUE,	TRYCKKNAPP BLÅ,	DRUCKKNOPF BLAU,	-
7.3	65408	1	KEINUKYTKIN MUSTA	ROCKER SWITCH,	VIPPBRYTARE, SVART,	WIPPSCHALTER,	-
7**	A435400	1	JOYSTICK KP, KAIKKI	JOYSTICK 8 FUNCTION	JOYSTICK 8-FUNKTION	JOYSTICK 8-FACH MIT	28
7.1	65406	1	PAINOKYTKIN PUNAIN	PUSHBUTTON, RED,	TRYCKKNAPP RÖD,	DRUCKKNOPF ROT,	-
7.2	65407	1	PAINOKYTKIN SININEN	PUSHBUTTON, BLUE,	TRYCKKNAPP BLÅ,	DRUCKKNOPF BLAU,	-
7.3	65408	1	KEINUKYTKIN MUSTA	ROCKER SWITCH,	VIPPBRYTARE, SVART,	WIPPSCHALTER,	-
8	A431066	1	VIVUSTON TAPPI PITKÄ	PIN LONG CONTROL	TAPP LÅNG MANÖVERSPA	BOLZEN LANG	-
9	65501	3	NIVELVARSI ASAHJ JAF	ROD END JAF 6	LÄNKHUVUD JAF 6	GELENKKOPF JAF 6	-
10	A41822	1	VIVUSTON MUTTERI M 6	LEVERAGE NUT M 6	MUTTER I STÅNGGÅNG M	SELBSTSICHERNDE	-
11	A436748	1	VIPU KP ETU-ULOSOTTO	CONTROL LEVER AUX.	REGLAGE ARBETSHYDRAU	BEDIENHEBEL	30
12	A442075	1	VIPU TELESKOOPPI	CONTROL LEVER	MANÖVERSPAK	BEDIENHEBEL	-
13	A410901	1	LUKITUSHAHLO	LOCKING PLATE,	LÄSPLATTA, REGLAGE	VERRIEGELUNGSKULISSE	-
14	A48360	1	LUKITUSPALA	LOCKING PIECE	LÄSSTYCKE	VERRIEGELUNGSTÜCK	-
15	74761	2	NUPPI HYDR.VIPUUN	KNOB, CONTROL LEVER	KNOPP, REGLAGE	KNOPF, BEDIENHEBEL	-
16	A450523	1	VIVUSTON LIUKUTAPPI	BOLT CONTROL LEVER	BULT REGLAGE	GLEITBOLZEN	-
17	74781	4	KUUSIOMUTTERI ZN M 6	HEXAGONAL NUT M6	SEXKANTMUTTER M6 MED	SECHSKANTMUTTER M6	-
18	A450520	1	KUUSIOKOLORUUVI	HEXAGONAL HEAD SCREW	SEXKANTHÅLSKRUV	INNENSECHSKANTSCHRAU	-
19	71680	1	ALUSLEVY ZN M6	WASHER M6 DIN 125	BRICKA M6 A6,4 DIN	UNTERLEGSCHIEBE M6	-
20	A437458	3	LUKKORUUVI ZN M10X50	CARRIAGE BOLT M10*50	VAGNSKRUV M10*50	SCHLOSSSCHRAUBE	-
21	72322	3	KUUSIOMUTTERI ZN	HEXAGONAL NUT M 10	SEXKANTMUTTER M 10	SECHSKANTMUTTER M10	-
22	72110	2	KUUSIORUUVI ZN M5X16	HEX. SCREW M5*16 DIN	SEXKANTSKRUV M5*16	SECHSKANTSCHRAUBE	-
23	74448	2	ALUSLEVY ZN M5	WASHER M5 A5,3 DIN	BRICKA M5 A5,3 DIN	UNTERLEGSCHIEBE M5	-
24	72147	1	KUUSIORUUVI ZN	HEXAGONAL SCREW M	SEXKANTSKRUV M 10*16	SECHSKANTSCHRAUBE M	-
25	72151	1	KUUSIORUUVI ZN	HEXAGONAL SCREW	SEXKANTSKRUV M10*30	SECHSKANTSCHRAUBE	-
26	74531	2	ALUSLEVYPARI M10.	SPACER NORDLOCK M10,	BRICKA NORDLOCK M10,	UNTERLEGSCHIEBE	-
27	A442149	3	TORXRUUVI ZN M6X16	THREAD-FORMING SCREW	GÅNGPRESSANDE SKRUV	GEWINDEFURCHENDE	-
28	64040	2	PERUSLIITIN G1/2"	BASIC FITTING	RAK KOPPLING	GERADE EINSCHR.	-
29	64156	2	PERUSLIITIN G1/2"	BASIC FITTING	RAK KOPPLING	GERADE EINSCHRAUBVER	-
30	64058	1	PERUSLIITIN G1/2"	BASIC FITTING	RAK KOPPLING	GERADE EINSCHRAUBVER	-
31	64041	1	PERUSLIITIN G3/8"	BASIC FITTING	RAK KOPPLING	GERADE EINSCHR.	-
32	65060	2	PERUSLIITIN G1/2"	BASIC FITTING	RAK KOPPLING	GERADE EINSCHRAUBVER	-
33	64909	1	SUPISTIN TRTXS16-12	REDUCER FITTING	REDUCERINGSKOPPLING	REDUZIERVERSCHRAUBUN	-
34	64045	2	KULMALIITIN 90 AST.	ELBOW FITTING 90°	VINKELKOPPLING 90°	WINKEL-VERSCHRAUBUNG	-
35	65714	1	KULMALIITIN 90 AST.	ELBOW FITTING 90	VINKELKOPPLING 90	WINKEL-EINSCHRAUB.	-
36	64134	1	KULMALIITIN 90 AST.	ELBOW FITTING 90	VINKELKOPPLING 90	WINKEL-VERSCHR. 90	-
37	64050	2	L-LIITINRUNKO UNF	L-FITTING BODY	L-KOPPLINGSHUS	L-VERSCHRAUBUNG	-
38	73958	2	SUPISTIN RI 1/2"-EDX	REDUCER FITTING RI	FÖRMINSKNINGSNIPPEL	REDUZIERNIPPEL RI	-
39	64044	2	KULMALIITIN 90 AST.	ELBOW FITTING 90°	VINKELKOPPLING 90°	WINKEL-VERSCHRAUBUNG	-
40	64196	1	MITTAUSPIKALIITIN	MANOMETER FITTING	MANOMETERKOPPLING	MANOMETERSCHNELLVERS	-
41	64743	1	SUPISTIN RI 1/2"-EDX	REDUCER FITTING	FÖRMINSKNINGSNIPPEL	REDUZIERNIPPEL R1/2"	-
42	64174	1	KUUSIOKOLOTLUPPA R	HEXAGONAL DRAIN PLUG	SEXKANTPLUGG HF 1/2"	HYDR. TANKABLASSSCHR	-
43	A444398	1	VIVUSTON POHJALEVY,	MOUNTING PLATE	FÄSTESKIVA REGLAGE	AUFNAHMESCHIEBE	-

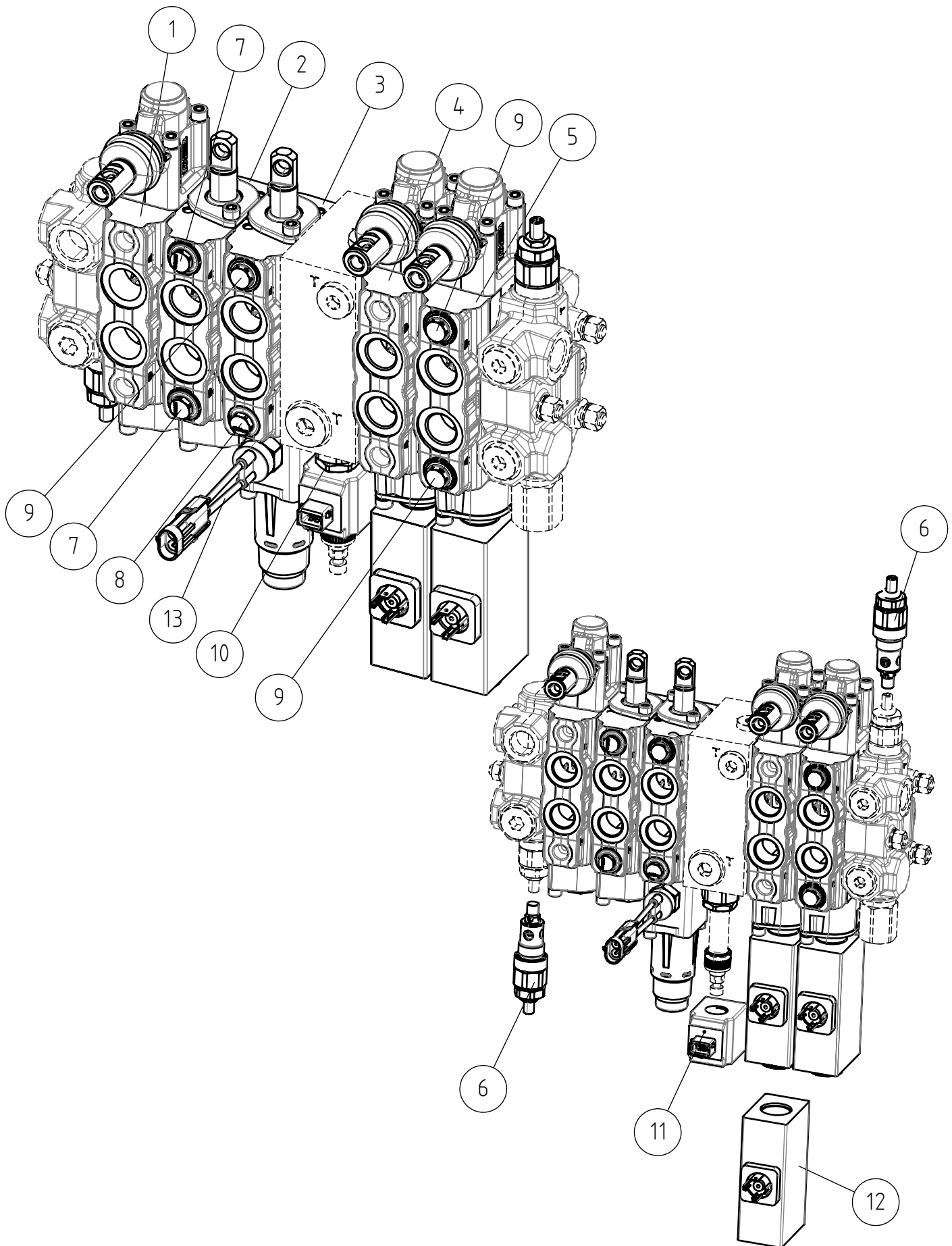
*Two buttons + rocker switch

**All switches

23/155

25.5.2022

A429030 CONTROL VALVE HDS16

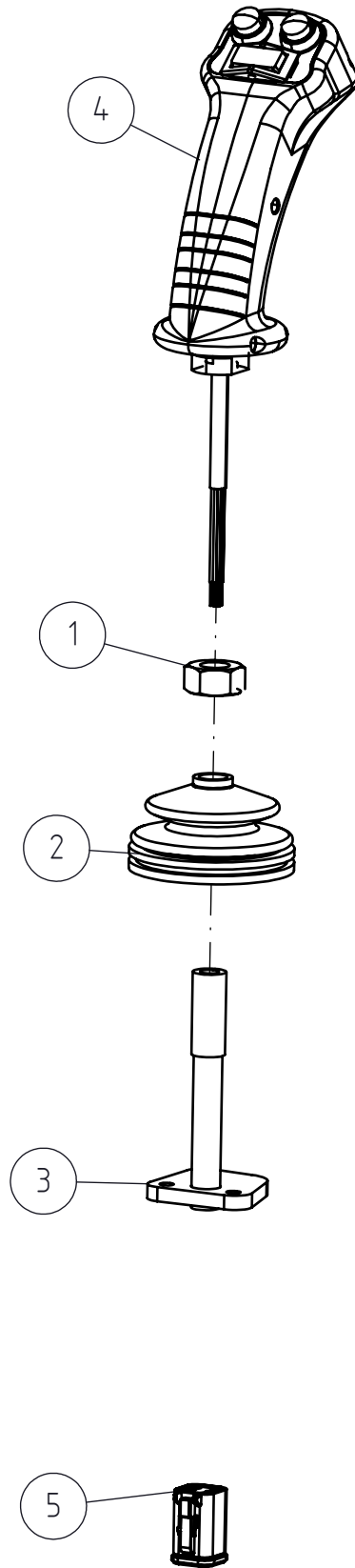


25.5.2022

A429030 CONTROL VALVE HDS16

NRO REF POS TEIL	OSAN NRO PART NO BESTÄLL NR BEST NR	KPL QTY ST ST	NIMITYS	DESCRIPTION	BENÄMING	BEZEICHNUNG	SIVU PAGE SIDA SEITE
1	A449639	1	VENTTILOHKO				-
2	A449637	1	VENTTILOHKO				-
3	A439953	1	VENTTILOHKO HDS16	VALVE SECTION WITH	VENTILSEGMENT MED	VENTILSEGMENT MIT	-
4	A449636	1	VENTTILOHKO				-
5	A443909	1	VENTTILOHKO HDS16	VALVE SECTION	VENTILSEGMENT	VENTILSEGMENT	-
6	A449641	2	VENTTILIPATRUUNA				-
7	A449642	2	VENTTILIPATRUUNA				-
8	A449644	1	VENTTILIPATRUUNA				-
9	A449645	3	VENTTILIPATRUUNA				-
10	A449647	1	VENTTILIPATRUUNA,				-
11	A441534	1	KELA 12V/21W AMP	SOLENOID 12V/21W	SOLENOID 12V/21W	MAGNETSPULE 12V/21W	-
12	A434106	1	KELA 12VDC/60W	SOLENOID 12VDC/60W	SOLENOID 12VDC/60W	MAGNETSPULE VENTIL	-
13	A449646	1	MIKROKYTKIN NO,	MICROSWITCH SAE 6 TO	MIKROBRYTARE SAE 6	MIKROSCHALTER SAE 6	-
14	A447990	1	TIIVISTESARJA,	SEAL KIT BUCHER	PACKNINGSSATS BUCHER	DICHTSATZ BUCHER	-
-	A439953	1	VENTTILOHKO HDS16	VALVE SECTION WITH	VENTILSEGMENT MED	VENTILSEGMENT MIT	-
-	A447990	1	TIIVISTESARJA,	SEAL KIT BUCHER	PACKNINGSSATS BUCHER	DICHTSATZ BUCHER	-

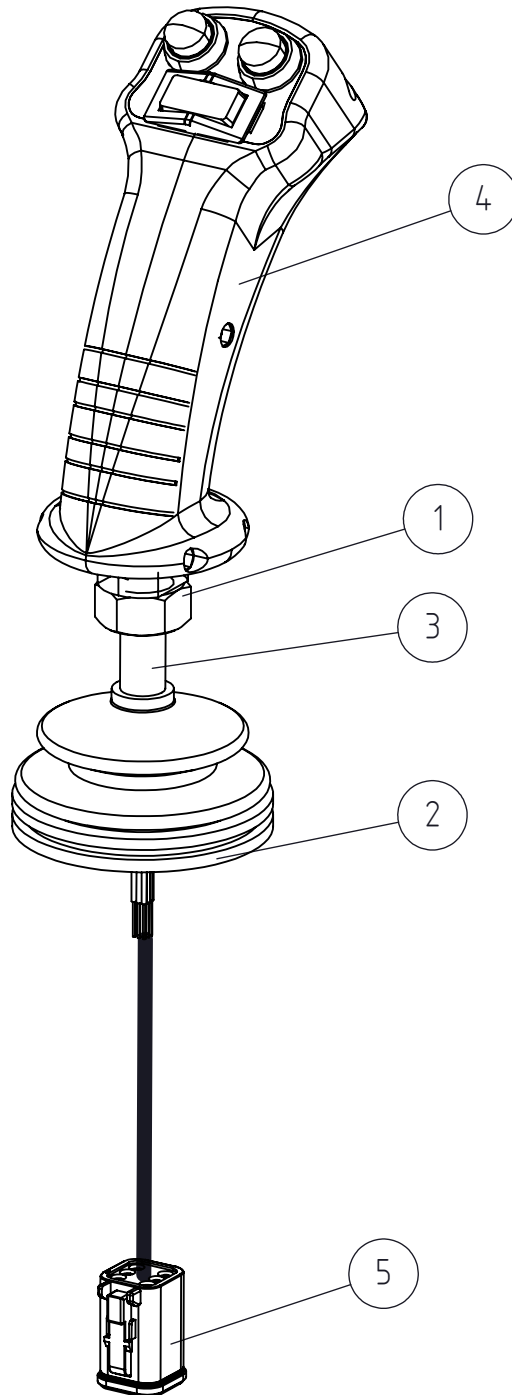
A435563 JOYSTICK ASSEMBLY



A435563 JOYSTICK ASSEMBLY

NRO REF POS TEIL	OSAN NRO PART NO BESTÄLL NR BEST NR	KPL QTY ST ST	NIMITYS	DESCRIPTION	BENÄMING	BEZEICHNUNG	SIVU PAGE SIDA SEITE
1	74676	1	KUUSIOMUTTERI M	HEXAGONAL NUT M	SEKKANTMUTTER M	SECHSKANTMUTTER M	-
2	74327	1	SUOJAKUMI F12/F56-40	RUBBER COVER,	SKYDDSGUMMI,	SCHUTZGUMMI,	-
3	A410614	1	VIPU KP	BRACKET ROD, CONTROL	FÄSTESTÄNG, REGLAGE	AUFNAHMESTANGE,	-
4	64641	1	JOYSTICK KAHVA	JOYSTICK HANDLE	JOYSTICK HANDTAG	JOYSTICK GRIFF	-
5	A426057	1	PISTOKELIITIN	CONNECTOR PLUG	KONTAKTHUS DT06-6S	BUCHSENGEHÄUSE	-
-	65406	1	PAINOKYTKIN PUNAIN	PUSHBUTTON, RED,	TRYCKKNAPP RÖD,	DRUCKKNOPF ROT,	-
-	65407	1	PAINOKYTKIN SININEN	PUSHBUTTON, BLUE,	TRYCKKNAPP BLÅ,	DRUCKKNOPF BLAU,	-
-	65408	1	KEINUKYTKIN MUSTA	ROCKER SWITCH,	VIPPBRYTARE, SVART,	WIPPSCHALTER,	-

A435400 JOYSTICK 8 FUNCTION

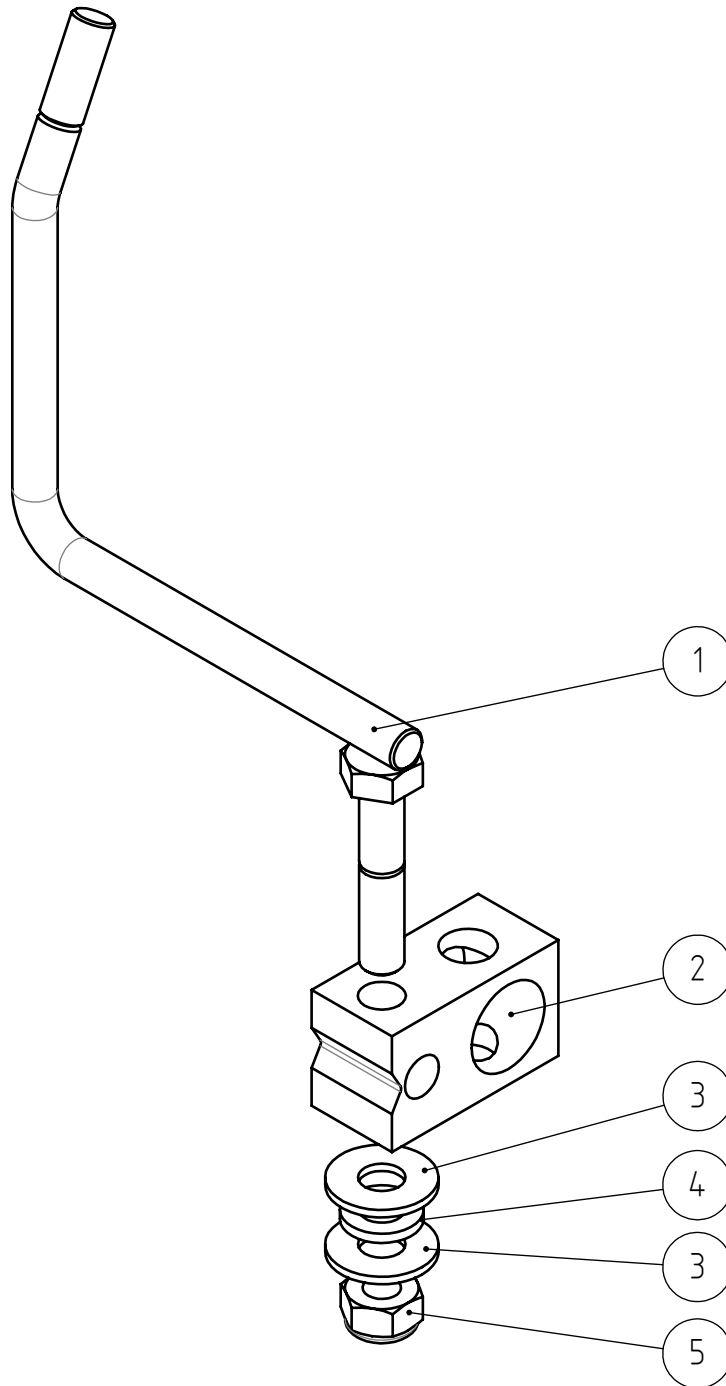


A435400 JOYSTICK 8 FUNCTION

NRO REF POS TEIL	OSAN NRO PART NO BESTÄLL NR BEST NR	KPL QTY ST ST	NIMITYS	DESCRIPTION	BENÄMING	BEZEICHNUNG	SIVU PAGE SIDA SEITE
1	74676	1	KUUSIOMUTTERI M	HEXAGONAL NUT M	SEKKANTMUTTER M	SECHSKANTMUTTER M	-
2	74327	1	SUOJAKUMI F12/F56-40	RUBBER COVER,	SKYDDSGUMMI,	SCHUTZGUMMI,	-
3	A410614	1	VIPU KP	BRACKET ROD, CONTROL	FÄSTESTÅNG, REGLAGE	AUFNAHMESTANGE,	-
4	65262	1	JOYSTICK KAHVA WALVO	JOYSTICK HANDLE	JOYSTICK HANDTAG	JOYSTICK GRIFF	-
5	A426057	1	PISTOKELIITIN	CONNECTOR PLUG	KONTAKTHUS DT06-6S	BUCHSENGEHÄUSE	-
-	65406	1	PAINOKYTKIN PUNAIN	PUSHBUTTON, RED,	TRYCKKNAPP RÖD,	DRUCKKNOPF ROT,	-
-	65407	1	PAINOKYTKIN SININEN	PUSHBUTTON, BLUE,	TRYCKKNAPP BLÅ,	DRUCKKNOPF BLAU,	-
-	65408	1	KEINUKYTKIN MUSTA	ROCKER SWITCH,	VIPPBRYTARE, SVART,	WIPPSCHALTER,	-

25.5.2022

A436748 CONTROL LEVER AUX.



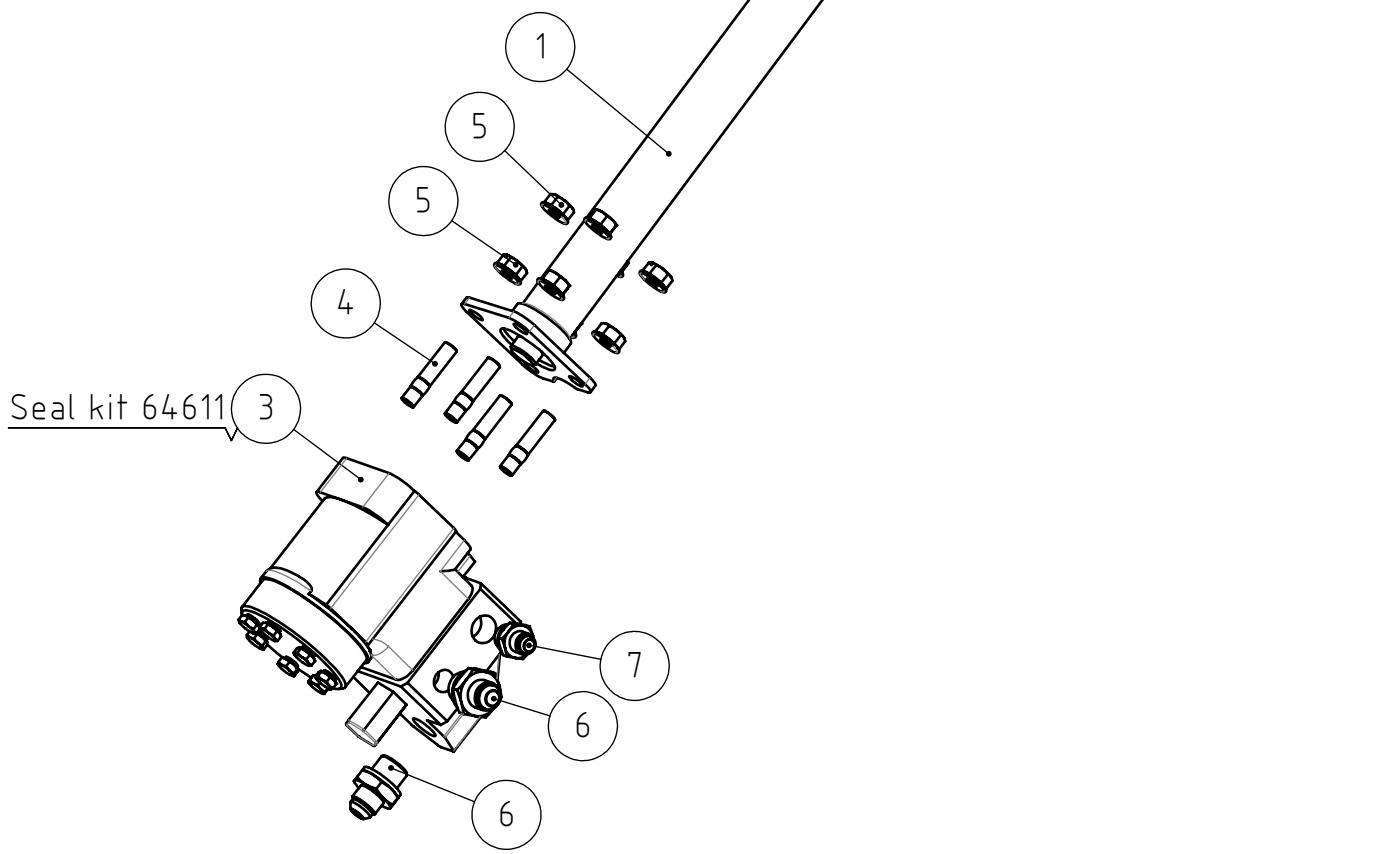
25.5.2022

A436748 CONTROL LEVER AUX.

NRO REF POS TEIL	OSAN NRO PART NO BESTÄLL NR BEST NR	KPL QTY ST ST	NIMITYS	DESCRIPTION	BENÄMING	BEZEICHNUNG	SIVU PAGE SIDA SEITE
1	A431076	1	VIPU KP ETU-ULOSOTTO	CONTROL LEVER	REGLAGE YTTRE	BEDIENHEBEL	-
2	A431074	1	RISTIKAPPALE HDS16	MOUNTING PIECE,	FÄSTSTYCKE, REGLAGE	AUFNAHMETEIL, KREUZ,	-
3	74525	2	ALUSLEVY M 8	WASHER M8 8,4*20*1,2	BRICKA M8 8,4*20*1,2	UNTERLEGSCHIEBE M8	-
4	73962	1	ALUSLEVY M 8 A8 DIN	WASHER M 8 DIN 127	BRICKA M 8 DIN 127	UNTERLEGSCHIEBE M 8	-
5	72320	1	KUUSIOMUTTERI ZN M8	HEXAGONAL NUT M8	SEKKANTMUTTER M8	SECHSKANTMUTTER M8	-

A435446 STEERING COLUMN

Center cap 65131, knob 65576 2



Seal kit 64611 3

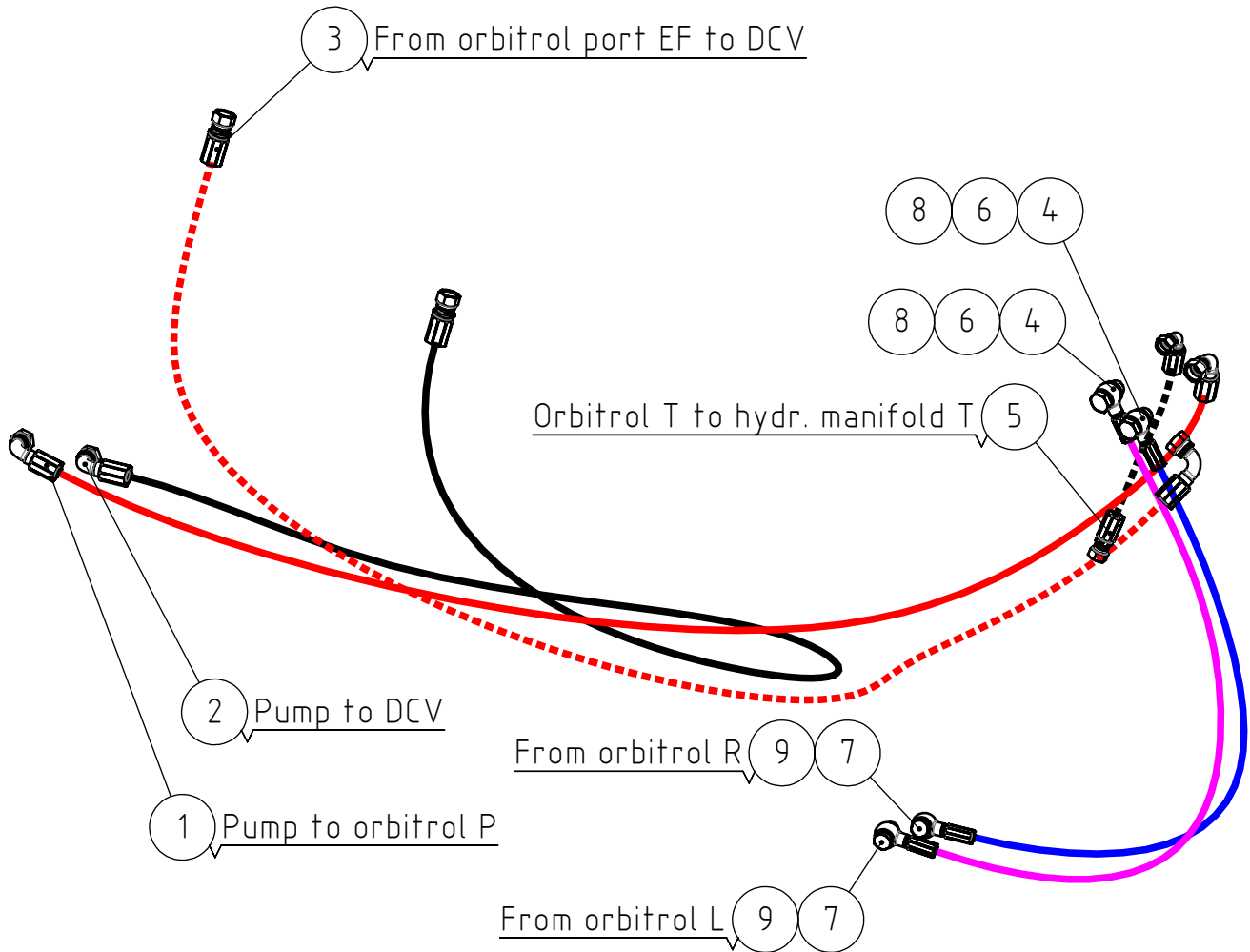
25.5.2022

A435446 STEERING COLUMN

NRO REF POS TEIL	OSAN NRO PART NO BESTÄLL NR BEST NR	KPL QTY ST ST	NIMITYS	DESCRIPTION	BENÄMING	BEZEICHNUNG	SIVU PAGE SIDA SEITE
1	66233	1	OHJAUSVARSI M+S	STEERING WHEEL ROD	STYRPELARE M+S KK650	LENKAUFSATZ M+S	-
2	65076	1	OHJAUSPYÖRÄ COBO F32	STEERING WHEEL	RATT "AVANT" F320	LENKRAD "AVANT" F320	-
2.1	65131	1	OHJAUSPYÖRÄN	CENTER CAP, STEERING	MITTPLATTA, RATT	DECKEL, LENKRAD	-
2.2	65576	1	OHJAUSPYÖRÄN NUPPI	KNOB, STEERING	RATTKULA, COBO	LENKRADKNOPF, COBO	-
3	64178	1	OHJAUSYKSIKKÖ M+S HK	CONTROL BLOCK M+S	STYRAGGREGAT M+S	LENKAGGREGAT M+S	-
3.1	A430819	1	KUUSIOKOLORUUVI	HEXAGONAL HEAD SCREW	SEKANTHÄLSKRUV	INNENSECHSKANTSCHRAU	-
3.2	64611	1	TIIVISTESARJA 41	SEAL KIT 41 5137	TÄTNINGSSATS 41 5137	DICHTSATZ 41 5137	-
3.3	64612	1	TIIVISTESARJA 41	SEAL KIT, PRIORITY	TÄTNINGSSATS,	DICHTSATZ,	-
4	74587	4	VAARNARUUVI M10* 35	STUD M10* 35 DIN 939	PINNSKRUV M10 *35	STIFTSCHRAUBE M10*	-
5	74783	8	KUUSIOMUTTERI ZN M	HEXAGONAL NUT M10	SEKANTMUTTER M10	SECHSKANTMUTTER M10	-
6	64058	2	PERUSLIITIN G1/2"	BASIC FITTING	RAK KOPPLING	GERADE EINSCHRAUBVER	-
7	64041	1	PERUSLIITIN G3/8"	BASIC FITTING	RAK KOPPLING	GERADE EINSCHR.	-

25.5.2022

A436850 HYDR. HOSES,



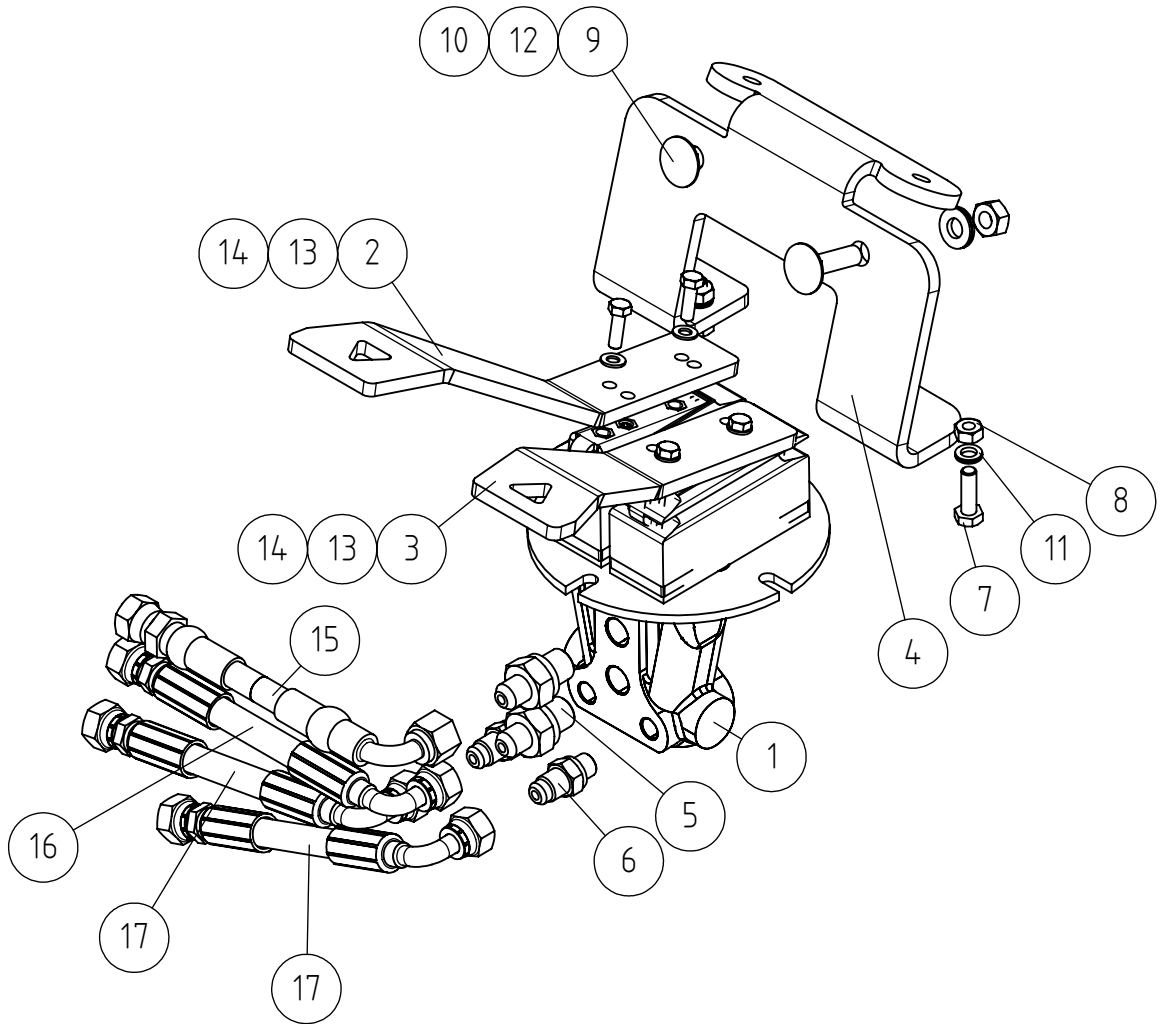
25.5.2022

A436850 HYDR. HOSES,

NRO REF POS TEIL	OSAN NRO PART NO BESTÄLL NR BEST NR	KPL QTY ST ST	NIMITYS	DESCRIPTION	BENÄMING	BEZEICHNUNG	SIVU PAGE SIDA SEITE
1	A434549	1	HYDR.LETKU L=1450	HYDR. HOSE L=1450	HYDRAULSLANG L=1450	HYDR. SCHLAUCH	-
2	A434548	1	HYDR.LETKU L=1780	HYDR. HOSE L=1780	HYDRAULSLANG L=1780	HYDR. SCHLAUCH	-
3	A434550	1	HYDR.LETKU L=1900	HYDR. HOSE L=1900	HYDRAULSLANG L=1900	HYDR. SCHLAUCH	-
4	A434560	2	HYDR.LETKU L=1450	HYDR. HOSE L=1450	HYDRAULSLANG L=1450	HYDR. SCHLAUCH	-
5	A434556	1	HYDR.LETKU L=500	HYDR. HOSE L=500	HYDRAULSLANG L=500	HYDR. SCHLAUCH L=500	-
6	73954	2	BANJOLIITIN	BANJO BOLT R3/8"	BANJOBULT R3/8" L=29	BANJO-BOLZEN R3/8"	-
7	64557	2	BANJOLIITIN	BANJO BOLT R 1/4"	BANJOBULT R 1/4"	BANJOBOLZEN R 1/4"	-
8	73379	4	USIT-TIIVISTE R3/8"	USIT-COMPRESSION	USIT-PACKNING 3/8"	USIT-DICHTUNG 3/8"	-
9	73757	4	USIT-TIIVISTE R1/4"	USIT COMPRESSION	USIT TÄTNING R1/4"	USIT DICHTUNG R1/4"	-

25.5.2022

A438996 DRIVE PEDAL ASSEMBLY

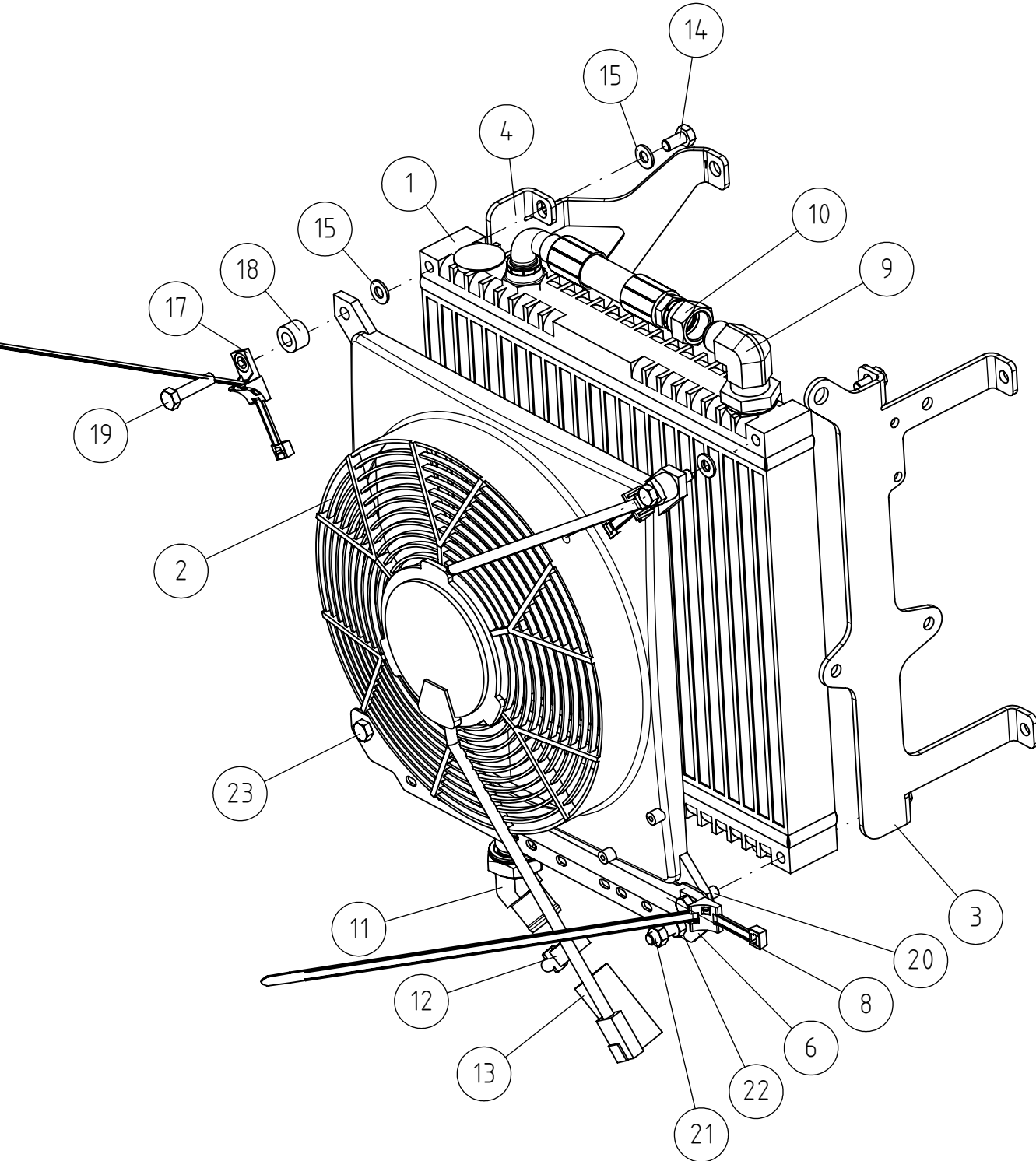


25.5.2022

A438996 DRIVE PEDAL ASSEMBLY

NRO REF POS TEIL	OSAN NRO PART NO BESTÄLL NR BEST NR	KPL QTY ST ST	NIMITYS	DESCRIPTION	BENÄMING	BEZEICHNUNG	SIVU PAGE SIDA SEITE
1	A432973	1	HYDR.POLJIN. MIKROKY	HYDRAULIC PEDALS	HYDRAULPEDALER	HYDRAULIKPEDALE	-
1.1	A445449	2	MIKROKYTKIN	MICROSWITCH 5A WITH	MIKROBRYTARE 5A MED	MIKROSCHALTER MIT	-
2	A47550	1	AJOPOLJIN , VASEN	DRIVE PEDAL, LEFT	KÖRPEDAL, VÄNSTER	FAHRPEDAL, LINKS	-
3	A47551	1	AJOPOLJIN , OIKEA	DRIVE PEDAL, RIGHT	KÖRPEDAL, HÖGER	FAHRPEDAL, RECHTS	-
4	A426708	1	AJOPOLKIMEN KANNAKE	MOUNTING BRACKET	FÄSTE KÖRPEDALER	AUFNAHME FAHRPEDAL	-
5	64678	2	PERUSLIITIN G1/4"	BASIC FITTING	RAK KOPPLING	GERADE EINSCHR.	-
6	64793	2	PERUSLIITIN G1/8"	BASIC FITTING	RAK KOPPLING	GERADE EINSCHRAUBVER	-
7	72118	2	KUUSIORUUVI ZN M6X20	HEXAGONAL SCREW	SEKANTSKRUV M6*20	SECHSKANTSCHRAUBE M	-
8	72317	2	KUUSIOMUTTERI ZN M6	HEXAGONAL NUT M6 DIN	SEKANTMUTTER M6	SECHSKANTMUTTER M 6	-
9	74874	2	LUKKORUUVI ZN M8X30	CARRIAGE BOLT M8*30	VAGNSKRUV FYRKANT	SCHLOSSSCHRAUBE	-
10	72319	2	KUUSIOMUTTERI ZN M8	HEXAGONAL NUT M8 DIN	SEKANTMUTTER M8 DIN	SECHSKANTMUTTER M8	-
11	74530	2	ALUSLEVYPARI M6. NL6	WASHER NORDLOCK NL6	BRICKA NORDLOCK NL6	UNTERLEGSCHLEIBE	-
12	63944	2	ALUSLEVYPARI M8.	WASHER, PAIR,	BRICKA NORD-LOCK M8,	UNTERLEGSCHLEIBE,	-
13	72110	4	KUUSIORUUVI ZN M5X16	HEX. SCREW M5*16 DIN	SEKANTSKRUV M5*16	SECHSKANTSCHRAUBE	-
14	74448	4	ALUSLEVY ZN M5	WASHER M5 A5,3 DIN	BRICKA M5 A5,3 DIN	UNTERLEGSCHLEIBE M5	-
15	A47643	1	HYDR.LETKU L=430 1L	HYDR. HOSE L=430	HYDRAULSLANG L=430	HYDR. SCHLAUCH L=430	-
16	A434547	1	HYDR.LETKU L=1200	HYDR. HOSE L=1200	HYDRAULSLANG L=1200	HYDR. SCHLAUCH	-
17	A434546	2	HYDR.LETKU L=1500	HYDR. HOSE L=1500	HYDRAULSLANG L=1500	HYDR. SCHLAUCH	-

A429318 HYDRAULIC OIL COOLER

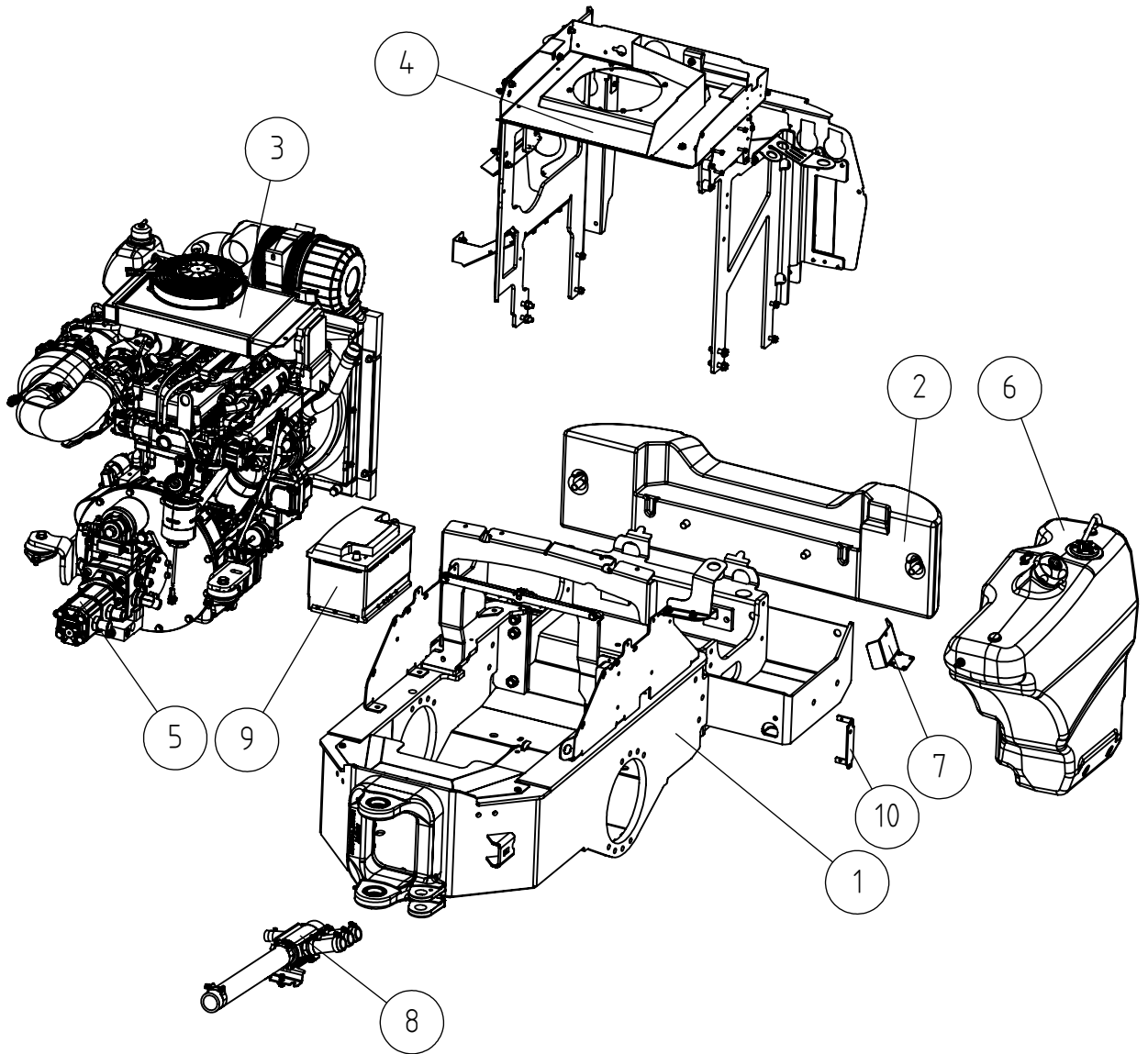


A429318 HYDRAULIC OIL COOLER

NRO REF POS TEIL	OSAN NRO PART NO BESTÄLL NR BEST NR	KPL QTY ST ST	NIMITYS	DESCRIPTION	BENÄMING	BEZEICHNUNG	SIVU PAGE SIDA SEITE
1	64934	1	ÖLJYNJÄÄHDYTINKENNO	OIL COOLER CELL ASA	OLJEKYLARECELL ASA	ÖLKÜHLER ASA	-
2	65568	1	JÄÄHDYTYSPUHALLIN C	FAN, HYDRAULIC OIL	FLÄKT, HYDRAULOLJEKY	GEBLÄSE, HYDRAULIKÖL	-
3	A429316	1	KANNAKE ÖLJYNJÄÄHDYT	MOUNTING BRACKET	FÄSTE HYDRAULOLJEKYL	HALTERUNG HYDRAULIKÖ	-
4	A429324	1	KANNAKE ÖLJYNJÄÄHDYT	MOUNTING BRACKET	FÄSTE HYDRAULOLJEKYL	HALTERUNG HYDRAULIKÖ	-
5	A412927	2	RELEKISKO	RELAY MOUNTING RAIL	MONTERINGSSKENA,	RELAISSCHIENE	-
6	A440802	1	RELEKISKO, MINI- JA	RELAY MOUNTING RAIL	MONTERINGSSKENA,	RELAISSCHIENE FÜR	-
7	A413994	1	TARRA RELEET 835+2V	DECAL, RELAYS	DEKAL, RELÄER	AUFKLEBER, RELAIS	-
8	A440983	1	TARRA, RELEKISKO	DECAL, RELAY	DEKAL, MONTERINGSSKE	AUFKLEBER,	-
9	64693	1	KULMALIITIN 90 AST.	ELBOW FITTING 90	VINKELKOPPLING 90	WINKELVERSCHR. 90	-
10	A436811	1	HYDR.LETKU L=600	HYDR. HOSE L=600	HYDRAULSLANG L=600	HYDR. SCHLAUCH L=600	-
11	66362	1	LETKUKARA 45AST	HOSE BARB 45°	SLANGNIPPEL 45°	SCHLAUCHTÜLLE 45°	-
12	73530	1	LETKUNKIRISTIN ZN.	HOSE CLAMP 22-32 MM	SLANGKLÄMMARE 22-32	SCHLAUCHKLEMME 22-32	-
13	A438755	1	IMULETKU D=19	INLET HOSE L=730	SUGSLANG L=730 D=20	SAUGSCHLAUCH L=730	-
14	73039	4	KUUSIORUUVI ZN M8X16	HEXAGONAL SCREW M	SEKANTSKRUV M 8*16	SECHSKANTSCHRAUBE M	-
15	73122	9	ALUSLEVY ZN M8	WASHER M8 A8,4 DIN	BRICKA M8 A8,4 DIN	UNTERLEGSCHIEBE M8	-
16	75172	1	PELTIMUTTERI ZN M5	SPEED NUT M5 FOR	PLÄTMUTTER M5 FÖR	BLECHMUTTER M5 FÜR	-
17	A442641	3	NIPPUSIDE 7.6X390	CABLE TIE 7,6*390 M8	BUNTBAND 7,6*390 M8	KABELBINDER 7,6*390	-
18	A413262	2	LATTIAN KOROKE	BUSHING F19/F10,	BUSSNING F19/F10,	SCHEIBE F19/F10,	-
19	73443	2	KUUSIORUUVI ZN M8X35	HEXAGONAL SCREW	SEKANTSKRUV M8*35	SECHSKANTSCHRAUBE	-
20	72132	1	KUUSIORUUVI ZN M8X25	HEXAGONAL SCREW M	SEKANTSKRUV M 8*25	SECHSKANTSCHRAUBE	-
21	72133	1	KUUSIORUUVI ZN M8X30	HEXAGONAL SCREW	SEKANTSKRUV M8*30	SECHSKANTSCHRAUBE M	-
22	72319	2	KUUSIOMUTTERI ZN M8	HEXAGONAL NUT M8 DIN	SEKANTMUTTER M8 DIN	SECHSKANTMUTTER M8	-
23	72130	1	KUUSIORUUVI ZN M8X20	HEXAGONAL SCREW	SEKANTSKRUV M8*20	SECHSKANTSCHRAUBE M	-

25.5.2022

A437459 REAR FRAME 860I



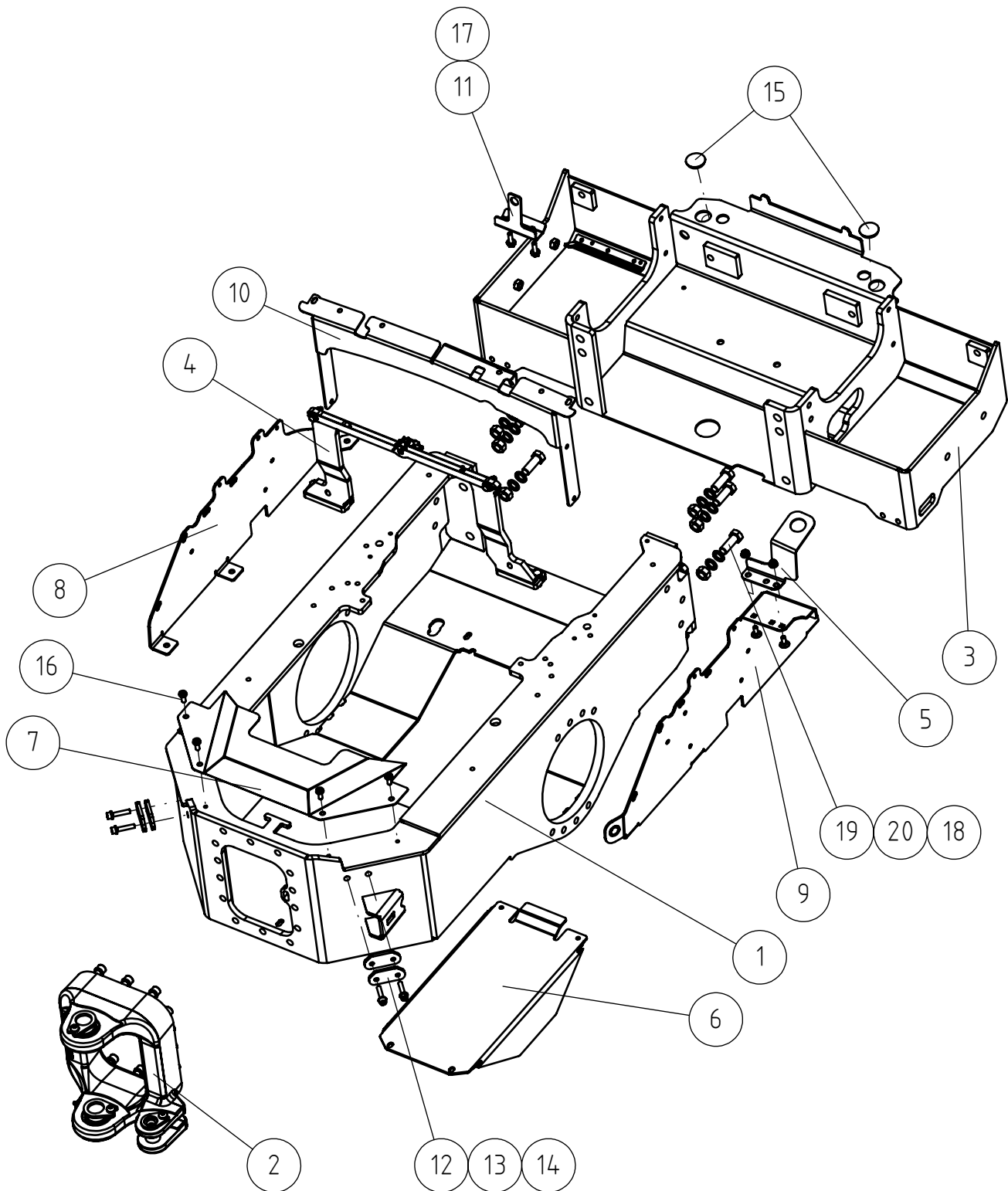
25.5.2022

A437459 REAR FRAME 860I

NRO REF POS TEIL	OSAN NRO PART NO BESTÄLL NR BEST NR	KPL QTY ST ST	NIMITYS	DESCRIPTION	BENÄMING	BEZEICHNUNG	SIVU PAGE SIDA SEITE
1	A442111	1	TAKARUNKO KP	REAR CHASSIS	BAKRAM HOPSÄTTNING	HECKRAHMEN	42
2	A429342	1	TAKAPAINO KOKOONPANO	REAR WEIGHT/BUMPER	BAKVIKT/STÖTFÅNGARE	HECKGEWICHT/STOSSFÄN	48
3	A437479	1	MOOTTORI KP KOHLER	ENGINE 1903TCR STAGE	DIESELMOTOR 1903TCR	DIESELMOTOR 1903TCR	50
4	A437466	1	KONEHUONE KP KOHLER	ENGINE BAY KOHLER	MOTORRUM KOHLER KDI	MOTORRAUM KOHLER KDI	60
5	A429274	1	HYDRAULIPUMPPUJEN	HYDRAULIC PUMPS	HYDRAULPUMPAR	HYDRAULIKPUMPEN	62
6	A436129	1	POLTTOAINETANKKI 66L	FUEL TANK ASSEMBLY	BRÄNSLETANK	KRAFTSTOFFTANK	66
7	A419648	1	OHJAINLEVY	GUIDE PLATE	STYRPLÅT 7551/760I	LEITBLECH 7551/760I	-
8	A436989	1	IMUYHDE KP LETKUT	HYDRAULIC MANIFOLD &	HYDRAULBLOCK MED	HYDRAULIKVERTEILER	68
9	A438875	1	KÄYNNISTYSAKKU 12V	BATTERY 12V 77AH,	BATTERI 12V 77AH,	BATTERIE 12V 77AH,	-
10	A417712	1	KANNAKE MOOTTORJOHT	BRACKET, WIRE	FÄSTE, KABELHÄRVA	AUFNAHME, KABELBAUM	-

25.5.2022

A442111 REAR CHASSIS



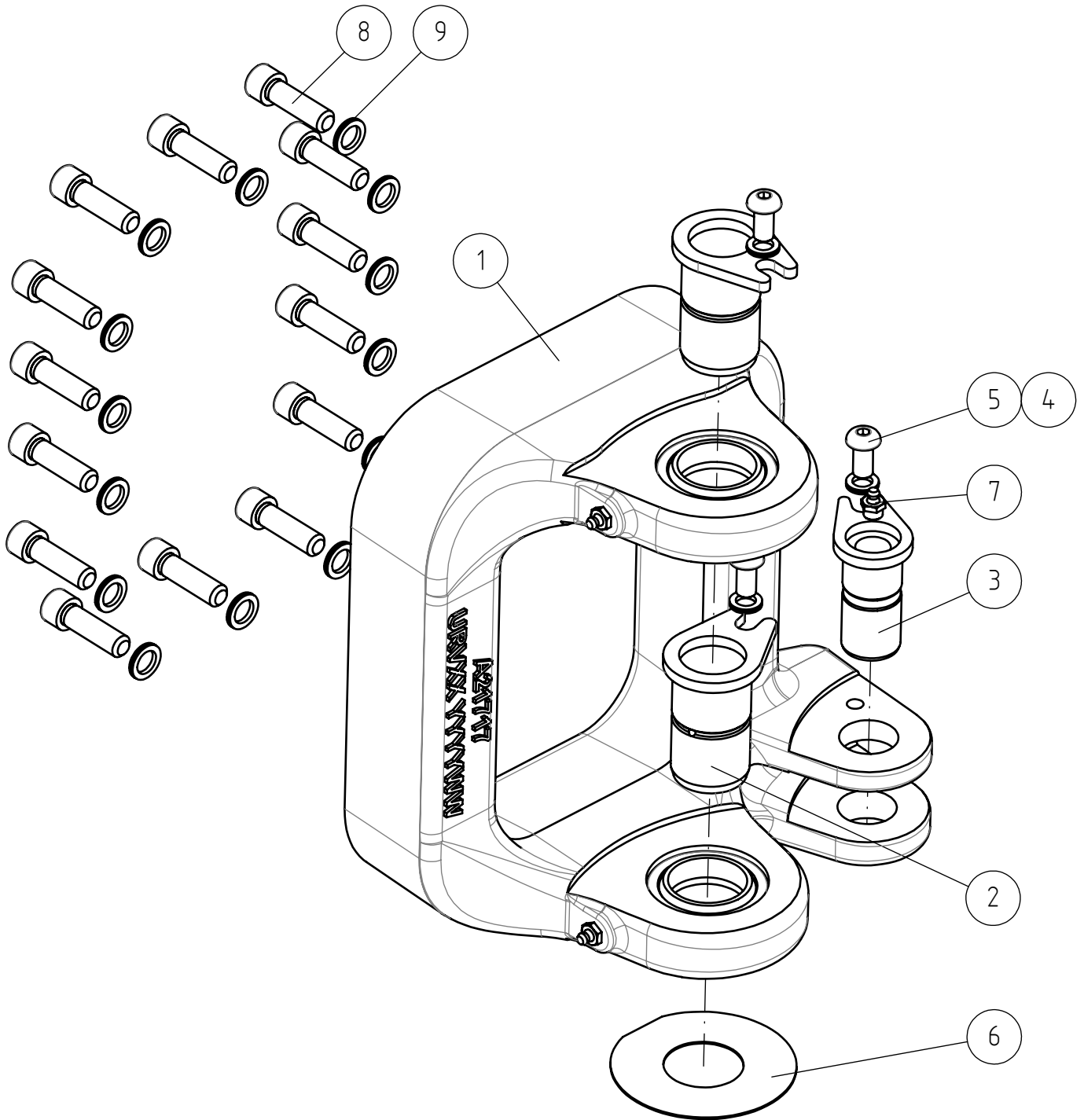
25.5.2022

A442111 REAR CHASSIS

NRO REF POS TEIL	OSAN NRO PART NO BESTÄLL NR BEST NR	KPL QTY ST ST	NIMITYS	DESCRIPTION	BENÄMING	BEZEICHNUNG	SIVU PAGE SIDA SEITE
1	A21720	1	TAKARUNKO. ETUOSA .	REAR FRAME, FRONT	BAKRAM, FRAMDEL	HINTERRAHMEN,	-
2	A37449	1	VALUKESKINIVEL KP .	ARTICULATION JOINT	MIDJALED HOPSÄTTNING	KNICKGELENK	44
3	A446037	1	VÄLIRUNKO L=1076MM	REAR FRAME, MIDDLE	BAKRAM, MELLERSTA	HECKRAHMEN MITTLERE	-
4	A415984	1	PUNNITUSANTURI KP	LOAD SENSOR SYSTEM,	LASTÖVERVAKNINGSSYST	LASTÜBERWACHUNGSSYST	46
5	A437442	1	KIINNIKE POLTTOAINES	BRACKET FUEL TANK	FÄSTE BRÄNSLETANK	AUFNAHME KRAFTSTOFFT	-
6	A449549	1	HUOLTOLUUKKU,	SERVICE HATCH 800	SERVICELUCKA	SERVICEKLAPPE	-
7	A431001	1	SUOJALEVY TAKARUNGOL	PROTECTIVE PLATE	SKYDDSPÅT BAKRAM	SCHUTZBLECH	-
8	A437435	1	SIVULEVY. OIKEA	SIDE PLATE RIGHT	SIDOPLÅT HÖGER	SEITENBLECH RECHTS	-
9	A437437	1	SIVULEVY. VASEN	SIDE PLATE LEFT REAR	SIDOPLÅT VÄNSTER	SEITENBLECH LINKS	-
10	A437460	1	KEHYS TAKAMUOVIT	BRACKET COVER PLATES	FÄSTE SKYDDSPÅ	AUFNAHME VERKLEIDUN	-
11	A437653	1	AKUNKIINNIKE KP	BRACKET, BATTERY	FÄSTE, BATTERI	AUFNAHME, BATTERIE	-
12	A442049	4	OHJAUS RAJOITIN	STOP PLATE STEERING	BEGRÄNSNINGSBRICKA	ANSCHLAGPLATTE	-
13	74918	4	KUUSIOKOLORUUVI ZN	HEXAGONAL HEAD SCREW	SEKKANTHUVUDSKRUV	INNEN-SECHSKANTSCHR.	-
14	63944	4	ALUSLEVYPARI M8.	WASHER, PAIR,	BRICKA NORD-LOCK M8,	UNTERLEGSCHLEIBE,	-
15	65944	2	KUMITULPPA 2011052	RUBBER PLUG	GUMMIPROPP	GUMMIPFROPFEN	-
16	A435496	4	TORXRUVI ZN M8X20	THREAD-FORMING SCREW	GÄNGPRESSANDE SKRUV	GEWINDEFURCH.	-
17	A429202	2	KUUSIORUVI ZN M8X25	HEXAGONAL SERRATED	SEKKANTSKRUV TANDAD	SPERRZAHNSCHRAUBE	-
18	A439252	6	KUUSIOMUTTERI ZN M16	HEXAGONAL NUT M16	SEKKANTMUTTER M16	SECHSKANTMUTTER M16	-
19	A439220	6	KUUSIORUVI ZN	HEXAGONAL SCREW	SEKKANTSKRUV M16*45	SECHSKANTSCHRAUBE	-
20	74533	12	ALUSLEVYPARI M16.	WASHER, PAIR, M16	BRICKA, PAR, M16	UNTERLEGSCHLEIBE,	-
21	74836	2	LUKKORUVI ZN M8X20.	CARRIAGE BOLT M8*20	VAGNSKRUV FYRKANT	SCHLOSSSCHRAUBE	-
22	74782	2	KUUSIOMUTTERI ZN M8	HEXAGONAL NUT M8	SEKKANTMUTTER M8 MED	SECHSKANTMUTTER M8	-

25.5.2022

A37449 ARTICULATION JOINT



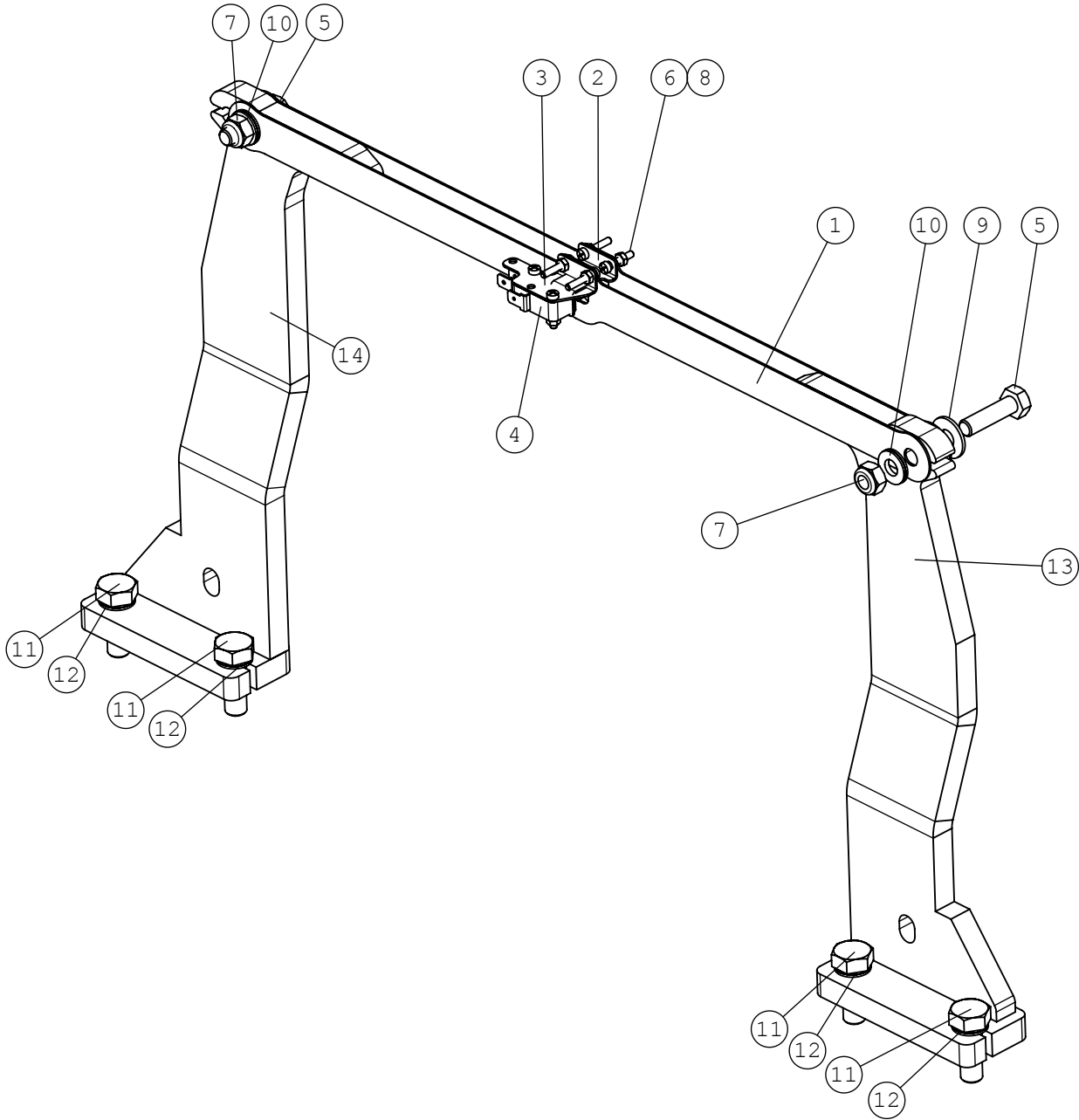
25.5.2022

A37449 ARTICULATION JOINT

NRO REF POS TEIL	OSAN NRO PART NO BESTÄLL NR BEST NR	KPL QTY ST ST	NIMITYS	DESCRIPTION	BENÄMING	BEZEICHNUNG	SIVU PAGE SIDA SEITE
1	A444363	1	VALUKESKINIVEL KP	ARTICULATION JOINT	MIDJALED GJUTSTÅL,	KNICKGELENK	-
1.1	64911	2	NIVELLAAKERI GE40ES	ARTICUL. BEARING	LEDLAGER GE40ES	GELENKLAGER GE40ES	-
2	72798	1	RASVANIPPA ZN R1/8"	GREASE NIPPLE R 1/8"	SMÖRJNIPPEL R 1/8"	SCHMIERNIPPEL R1/8"	-
3	A47043	2	TAPPI KP F40-63	PIVOT PIN F40-63	AXELTAPP F40-63	GELENKBOLZEN F40-63	-
4	A47655	1	TAPPI KP F30-60	PIVOT PIN F30-60	AXELTAPP F30-60	GELENKBOLZEN F30-60	-
5	74531	3	ALUSLEVYPARI M10.	SPACER NORDLOCK M10,	BRICKA NORDLOCK M10,	UNTERLEGSCHIEBE	-
6	A437915	3	KUUSIOKOLORUUVI ZN	HEXAGONAL HEAD SCREW	SEKANTHÅLSKRUV	INNEN-SECHSKANTSCHRA	-
7	A48263	1	SOVITUSPRIKKA S=1MM	SHIM RING S=1 MM,	BRICKA S=1 MM, MIDJA	PASSSCHEIBE S=1 MM,	-
8	A437018	14	KUUSIOKOLORUUVI	HEXAGONAL HEAD SCREW	SEKANTHÅLSKRUV	INNEN-SECHSKANTSCHRA	-
9	74532	14	ALUSLEVYPARI M12.	WASHER NORDLOCK NL12	BRICKA NORDLOCK NL12	UNTERLEGSCHIEBE	-

25.5.2022

A415984 LOAD SENSOR SYSTEM,



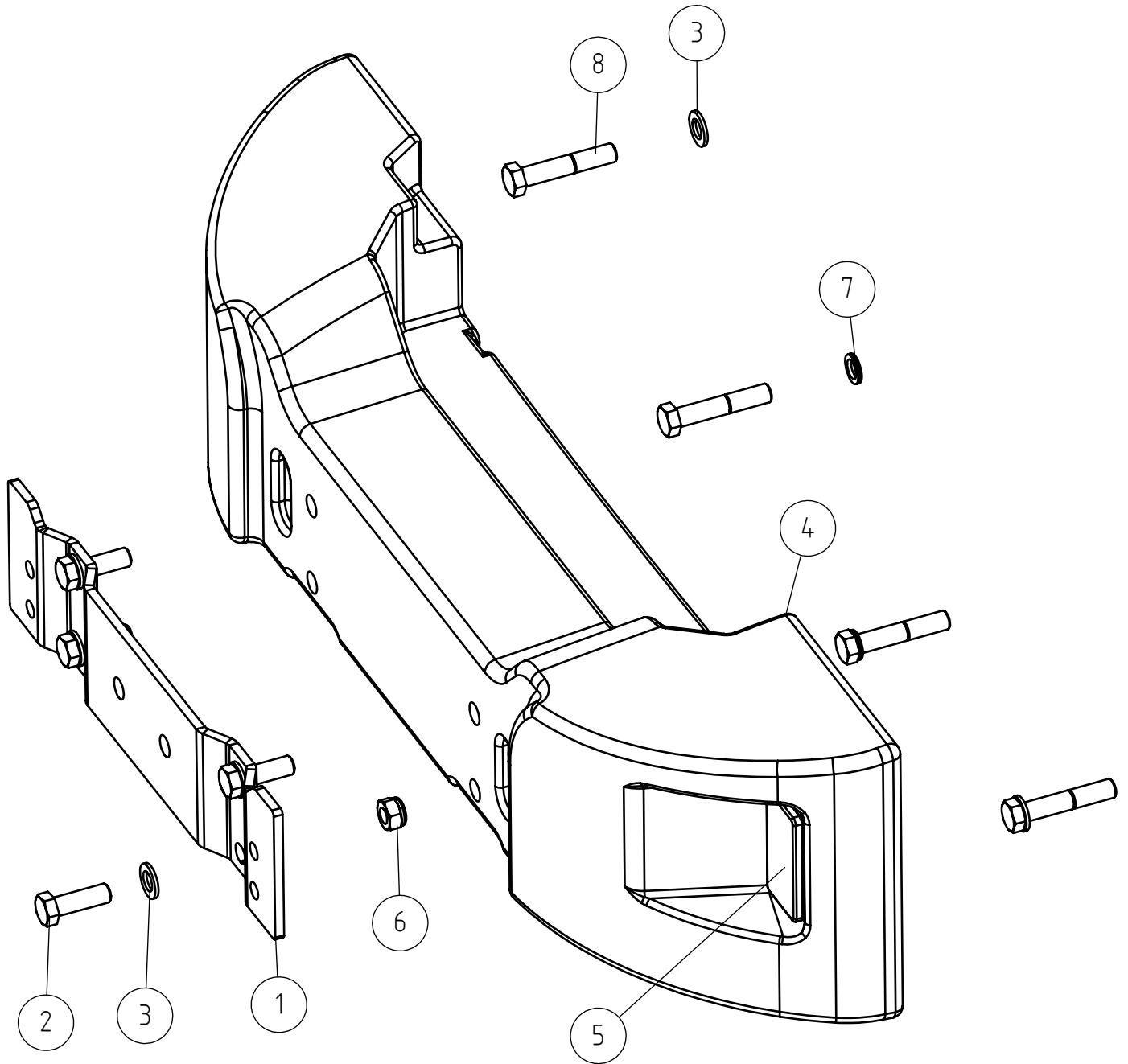
25.5.2022

A415984 LOAD SENSOR SYSTEM,

NRO REF POS TEIL	OSAN NRO PART NO BESTÄLL NR BEST NR	KPL QTY ST ST	NIMITYS	DESCRIPTION	BENÄMING	BEZEICHNUNG	SIVU PAGE SIDA SEITE
1	A47912	2	LISTA	BAND	BAND	STREIFEN	-
2	A47908	1	KYNSI	CLAW	KLO	NAGEL	-
3	A47909	1	KIINNIKE	BRACKET, MICROSWITCH	FÄSTE, MIKROBRYTARE	AUFNAHME, MIKROSCHAL	-
4	64504	1	MIKROKYTKIN OMRON V1	MICROSWITCH OMRON	MIKROBRYTARE OMRON	MIKROSCHALTER OMRON	-
5	72133	2	KUUSIORUUVI ZN M8X30	HEXAGONAL SCREW	SEKANTSKRUV M8*30	SECHSKANTSCHRAUBE M	-
6	74576	6	RISTIURARUUVI M 3*	PAN HEAD MACHINE	KRYSSPÅRSKRUV M3*16	LINSENSCHRAUBE MIT	-
7	72320	2	KUUSIOMUTTERI ZN M8	HEXAGONAL NUT M8	SEKANTMUTTER M8	SECHSKANTMUTTER M8	-
8	74535	6	KUUSIOMUTTERI M 3	HEXAGONAL NUT M3	SEKANTMUTTER M3	SECHSKANTMUTTER M3	-
9	74525	2	ALUSLEVY M 8	WASHER M8 8,4*20*1,2	BRICKA M8 8,4*20*1,2	UNTERLEGSCHIEBE M8	-
10	63944	2	ALUSLEVYPARI M8.	WASHER, PAIR,	BRICKA NORD-LOCK M8,	UNTERLEGSCHIEBE,	-
11	72151	4	KUUSIORUUVI ZN	HEXAGONAL SCREW	SEKANTSKRUV M10*30	SECHSKANTSCHRAUBE	-
12	74531	4	ALUSLEVYPARI M10.	SPACER NORDLOCK M10,	BRICKA NORDLOCK M10,	UNTERLEGSCHIEBE	-
13	A419581	1	AISA KP, VASEN	LEVER, LEFT, LOAD	SPAK, VÄNSTER,	STANGE, LINKS,	-
14	A419596	1	AISA KP, OIKEA	LEVER, RIGHT, LOAD	SPAK, HÖGER,	STANGE, RECHTS,	-

25.5.2022

A429342 REAR WEIGHT/BUMPER



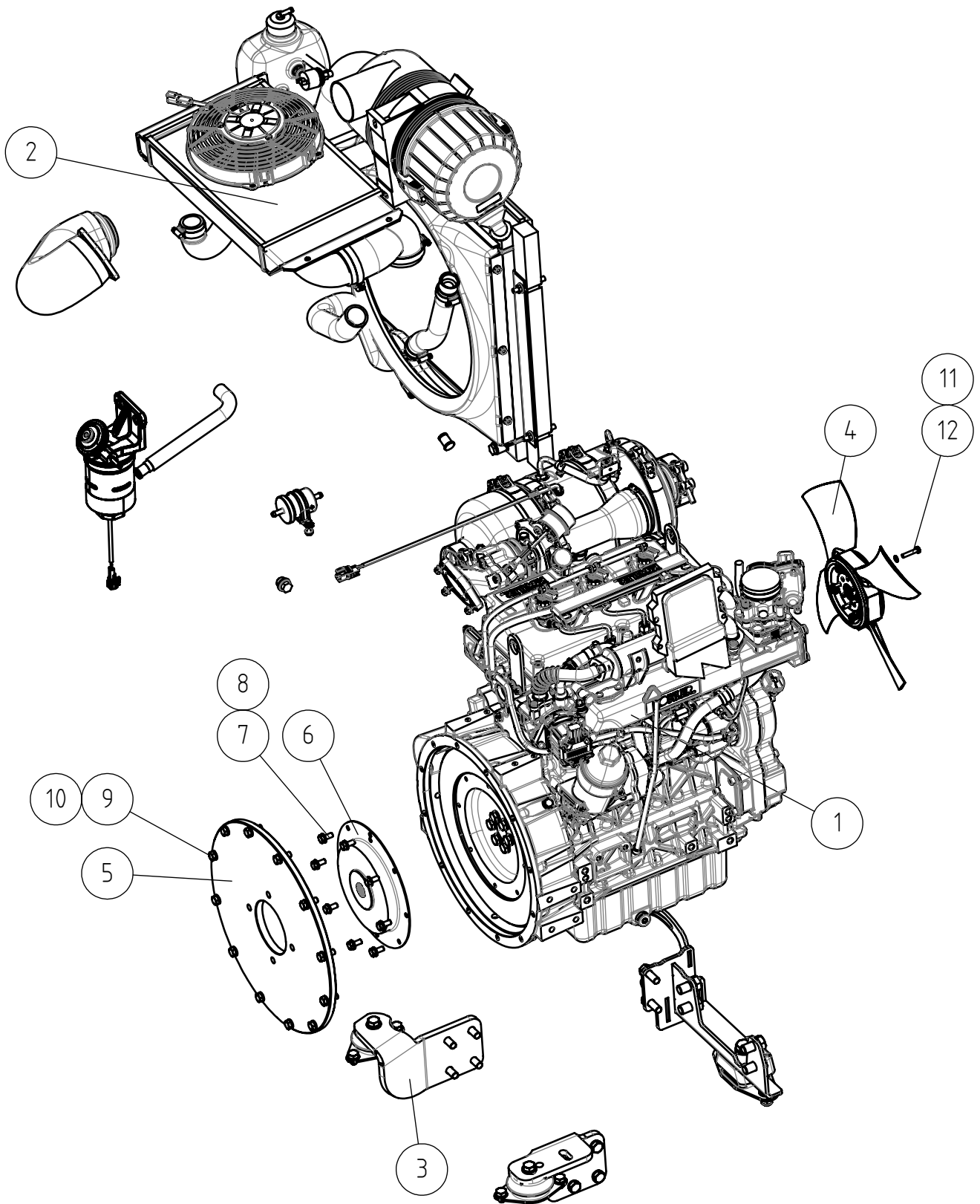
25.5.2022

A429342 REAR WEIGHT/BUMPER

NRO REF POS TEIL	OSAN NRO PART NO BESTÄLL NR BEST NR	KPL QTY ST ST	NIMITYS	DESCRIPTION	BENÄMING	BEZEICHNUNG	SIVU PAGE SIDA SEITE
1	A419683	1	ADAPTERI	MOUNTING PLATE, BACK	FÄSTE, BAKVIKT 29 KG	AUFNAHMEPLATTE,	-
2	72193	4	KUUSIORUUVI ZN	HEXAGONAL SCREW M16*	SEKANTSKRUV M16* 50	SECHSKANTSCHRAUBE	-
3	73461	6	ALUSLEVY M16 18 DIN	WASHER M16 18 DIN	BRICKA M16 18 DIN	UNTERLEGSCHIEBE M16	-
4	A429341	1	TAKAPAINO	REAR WEIGHT/BUMPER	BAKVIKT/STÖTFÅNGARE	HECKGEWICHT/STOSSFÄN	-
5	A429366	2	HEIJASTIN, PUNAINEN	REFLECTOR, RED	REFLEKTOR, RÖD	RÜCKSTRAHLER, ROT	-
6	72330	4	KUUSIOMUTTERI ZN	HEXAGONAL NUT M16	SEKANTMUTTER M16	SECHSKANTMUTTER M16	-
7	74533	2	ALUSLEVYPARI M16.	WASHER, PAIR, M16	BRICKA, PAR, M16	UNTERLEGSCHIEBE,	-
8	75105	4	KUUSIORUUVI ZN	HEXAGONAL SCREW	SEKANTSKRUV M16*85	SECHSKANTSCHRAUBE	-

25.5.2022

A437479 ENGINE 1903TCR STAGE



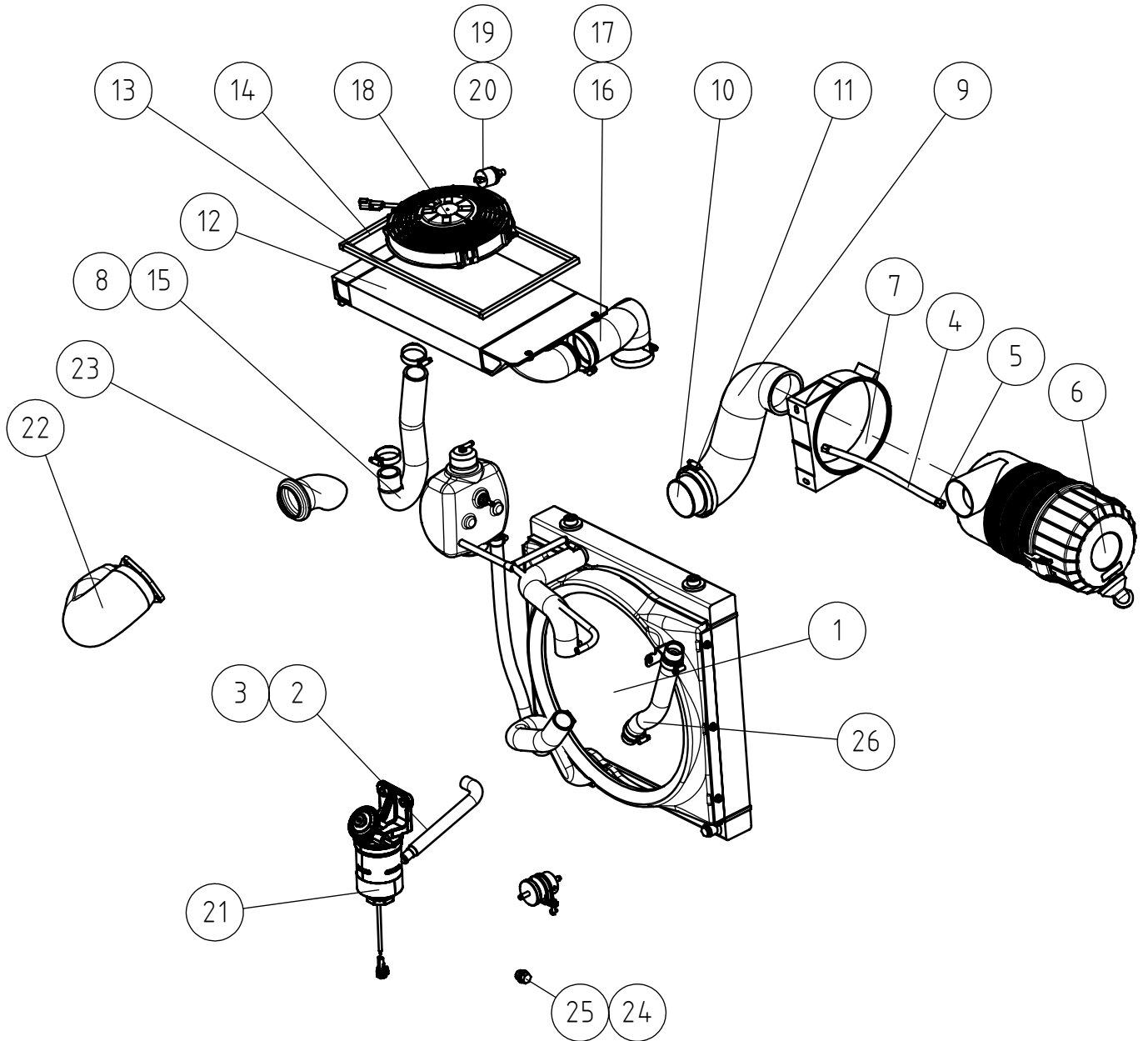
25.5.2022

A437479 ENGINE 1903TCR STAGE

NRO REF POS TEIL	OSAN NRO PART NO BESTÄLL NR BEST NR	KPL QTY ST ST	NIMITYS	DESCRIPTION	BENÄMING	BEZEICHNUNG	SIVU PAGE SIDA SEITE
1	A433477	1	POLTTOMOOTTORI	ENGINE 1903TCR 860I	DIESELMOTOR 1903TCR	DIESELMOTOR 1903TCR	-
2	A442043	1	MOOTTORIN OHEISKOMPO	ACCESSORIES ENGINE	TILLBEHÖR DIESELMOTO	ZUBEHÖR DIESELMOTOR	52
3	A441869	1	MOOTTORIN TUET KP	MOUNTING BRACKETS	FÄSTEN DIESELMOTOR	HALTERUNGEN	58
4	66451	1	PUHALLINSIIVIKKO	FAN F390 4 BLADE	FLÄKT F390 4-BLAD	LÜFTERRAD F390	-
5	66508	1	KYTKINKOTELO BONDIOL	FLYWHEEL HOUSING	SVÄNGHJULKÅPA	SCHWUNGRADGEHÄUSE	-
6	66510	1	VÄLIKYTKIN BONDIOLI	COUPLING Z=15	MELLANKOPPLING Z=15	KUPPLUNG Z=15	-
7	74849	8	KUUSIORUUVI ZN UNC	HEXAGONAL SCREW UNC	SEKKANTSKRUV UNC	SECHSKANTSCHRAUBE	-
8	63944	8	ALUSLEVYPARI M8.	WASHER, PAIR,	BRICKA NORD-LOCK M8,	UNTERLEGSCHIEBE,	-
9	74974	12	KUUSIORUUVI ZN UNC	HEXAGONAL SCREW UNC	SEKKANTSKRUV UNC	SECHSKANTSCHRAUBE	-
10	74531	12	ALUSLEVYPARI M10.	SPACER NORDLOCK M10,	BRICKA NORDLOCK M10,	UNTERLEGSCHIEBE	-
11	74530	4	ALUSLEVYPARI M6. NL6	WASHER NORDLOCK NL6	BRICKA NORDLOCK NL6	UNTERLEGSCHIEBE	-
12	73199	4	KUUSIORUUVI ZN M6X30	HEXAGONAL SCREW	SEKKANTSKRUV M6*30	SECHSKANTSCHRAUBE	-

25.5.2022

A442043 ACCESSORIES ENGINE



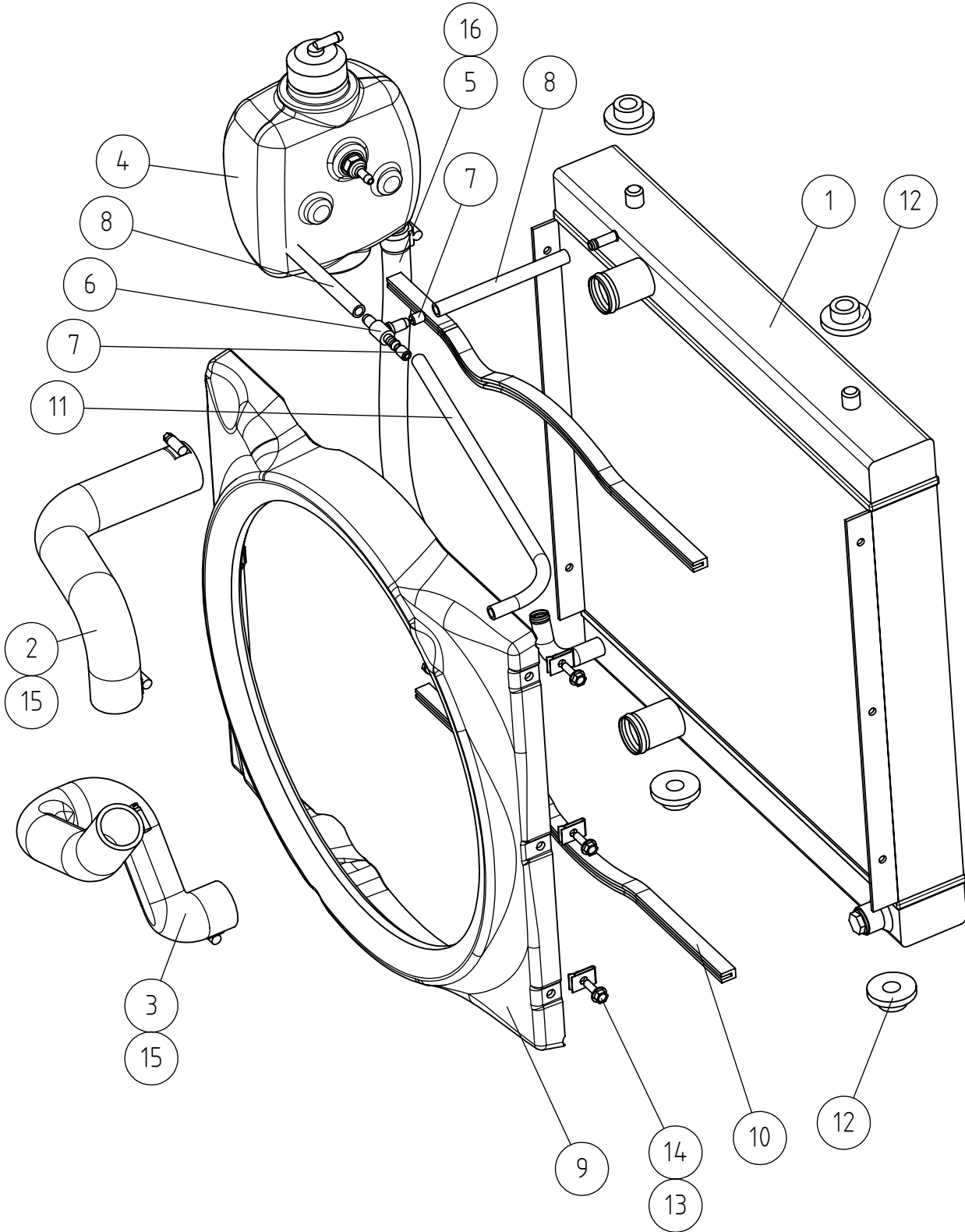
25.5.2022

A442043 ACCESSORIES ENGINE

NRO REF POS TEIL	OSAN NRO PART NO BESTÄLL NR BEST NR	KPL QTY ST ST	NIMITYS	DESCRIPTION	BENÄMING	BEZEICHNUNG	SIVU PAGE SIDA SEITE
1	A451363	1	JÄÄHDYTYN KP KOHLER	RADIATOR ASSEMBLY	KYLARE HOPSÄTTNING	KÜHLER ZUSAMMENBAU	54
2	A419094	1	EPDM LETKU	HOSE 90X190/16 MM	SLANG 90X190/16 MM	SCHLAUCH 90X190/16	-
3	65558	1	LETKULIITINPUTKI	PIPE CONNECTOR	SLANGKOPPLARE	ROHRKUPPLUNG	-
4	A419104	1	VESIETKU L=300	WATER HOSE L=300	VATTENSLANG L=300	WASSERSCHLAUCH L=300	-
5	66101	2	LETKUKARA MESSINKI	HOSE BARB NPTF1/8"SK	SLANGNIPPEL	SCHLAUCHTÜLLE	-
6	65941	1	ILMANSUODATIN VIRGIS	AIR FILTER COMPLETE	LUFTFILTER KOMPLETT	LUFTFILTER KOMPLETT	-
6.1	66060	1	ILMANSUODATINPANOS	AIR FILTER	LUFTFILTERPATRON,	LUFTFILTEREINSATZ,	-
6.2	66061	1	ILMANSUODATINPANOS	AIR FILTER, INNER	LUFTFILTER	LUFTFILTER	-
7	65946	1	KIINNITYSPANTA	CLAMP, AIR FILTER	KLÄMMA, LUFTFILTER	KLEMME, LUFTFILTER	-
8	A441329	2	LETKUNKIRISTIN	HOSE CLAMP D35-50/12	SLANGKLÄMMA	SCHLAUCHKLEMME	-
9	A436271	1	IMULETKU KOHLER STG5	INLET HOSE KOHLER	SUGSLANG KOHLER KDI	SAUGSCHLAUCH KOHLER	-
10	A418655	1	HOLKKI	BUSHING	BUSSNING	BUCHSE	-
11	64340	1	LETKUNKIRISTIN ABA	HOSE CLAMP ABA	SLANGKLÄMMA ABA	SCHLAUCHKLEMME ABA	-
12	A35932	1	VÄLIJÄÄHDYTYN	INTERCOOLER KOHLER	LADDLUFTKYLARE	LADELUFTKÜHLER	-
13	A438778	2	TIIVISTENAUHA	WEATHER STRIP L=390	TÄTNINGSBAND L=390	DICHTBAND L=390	-
14	A438779	2	TIIVISTENAUHA	WEATHER STRIP L=250	TÄTNINGSBAND L=250	DICHTBAND L=250	-
15	A417171	1	LETKU,INTERCOOLER IN	HOSE, INTERCOOLER IN	SLANG, INTERCOOLER	SCHLAUCH, INTERCOOLE	-
16	A436274	1	AHTOLETKU KOHLER	CHARGE AIR HOSE	LADDLUFTSLANG KOHLER	LADELUFTSCHLAUCH	-
17	64339	2	LETKUNKIRISTIN ABA	HOSE CLAMP ABA 68-85	SLANGKLÄMMA ABA	SCHLAUCHKLEMME ABA	-
18	A439887	1	JÄÄHDYTYSPUHALLIN	FAN D225 BLOWING	FLÄKT D225 BLÄSTYP	LÜFTER D225 BLASEND	-
19	65526	1	LÄPVIENTIKUMI F32/2	GROMMET F32/25/19	GUMMIGENOMFÖRING	GUMMIDURCHFÜHRUNG	-
20	66045	1	ALIPAINKEYTKIN	DUST LOAD INDICATOR	DAMMSENSOR	STAUBSENSOR	-
21	A438649	1	POLTTOAINELETKU KP	FUEL HOSE ASSEMBLY	BRÄNSLESLANG	KRAFTSTOFFSCHLAUCH	-
22	A436177	1	PAKOPUTKI KP KOHLER	EXHAUST PIPE ASSEMBL	AVGASRÖR HOPSÄTTN	AUSPUFF ZUSAMMENBAU	56
23	A432672	1	PAKOPUTKI 2,5"	EXHAUST TIP KOHLER	ÄNDRÖR AVGASRÖR	AUSPUFFENDROHR	-
24	75173	1	TIIVISTERENGAS CU	SEAL RING COPPER	TÄTNINGSRING KOPPAR	DICHTRING KUPFER	-
25	66497	1	KUUSIOTULPPA M18*1.5	DRAIN PLUG KOHLER	OLJEAVTAGNINGSPLUUG	TANKABLASSSCHRAUBE	-
26	A436335	1	ÖLJYNTÄYTTÖKAULA	OIL FILLER TUBE	OLJEPÄFYLLNINGSRÖR	ÖLEINFÜLLROHR AVANT	-

25.5.2022

A451363 RADIATOR ASSEMBLY



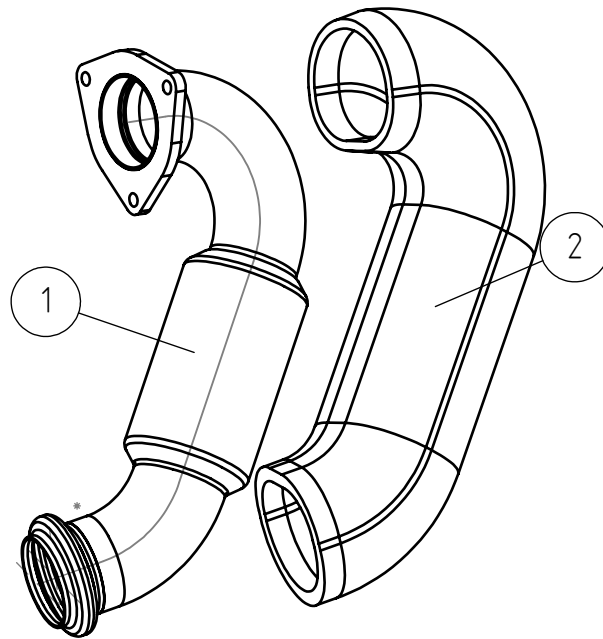
25.5.2022

A451363 RADIATOR ASSEMBLY

NRO REF POS TEIL	OSAN NRO PART NO BESTÄLL NR BEST NR	KPL QTY ST ST	NIMITYS	DESCRIPTION	BENÄMING	BEZEICHNUNG	SIVU PAGE SIDA SEITE
1	A443473	1	JÄÄHDYTIM KOHLER	RADIATOR KUBOTA/KOHL	KYLARE KUBOTA/KOHLER	KÜHLER KUBOTA/KOHLER	-
2	A416559	1	YLÄVESILETKU	WATER HOSE, UPPER	VATTENSLANG, ÖVRE	WASSERSCHLAUCH,	-
3	A422143	1	ALAVESILETKU	WATER HOSE, UPPER	VATTENSLANG, ÖVRE	WASSERSCHLAUCH,	-
4	A417223	1	PAISUNTASÄILIÖ	OVERFLOW BOTTLE	EXPANSIONSTANK	ÜBERLAUF	-
4.1	66448	1	PAINEKORKKI 1BAR	CAP EXPANSION TANK	TANKLOCK EXPANSIONSK	VERSCHLUSDECKEL	-
5	A417899	1	VESILETKU	WATER HOSE L=385	VATTENSLANG L=385	WASSERSCHLAUCH L=385	-
6	A419103	1	T-KAPPALE	T NIPPLE	T-NIPPEL	T-NIPPEL	-
7	A417903	2	KURISTIN	FLOW RESTRICTOR	REDUCERINGSNIPPEL	REDUZIERNIPPEL	-
8	A417900	2	VESILETKU L=130	WATER HOSE L=130	VATTENSLANG L=130	WASSERSCHLAUCH L=130	-
9	A436008	1	TUULITUNNELI KOHLER	WIND TUNNEL KOHLER	VINDTUNNEL KOHLER	WINDTUNNEL KOHLER	-
10	A438764	1	REUNALISTA	EDGE STRIP WIND	KANTLISTA VINDTUNNEL	KANTENLEISTE	-
11	A417902	1	VESILETKU L=400	WATER HOSE L=400	VATTENSLANG L=400	WASSERSCHLAUCH L=400	-
12	A420381	4	KUMITYYNY	VIBRATION DAMPER,	VIBRATIONSDÄMPARE,	SCHWINGUNGSDÄMPFER,	-
13	74807	6	PELTIMUTTERI ZN M6	SPEED NUT M6, FOR	PLÅTMUTTER M6, FÖR	BLECHMUTTER M6, FÜR	-
14	A431349	6	KUUSIORUUVI ZN M6X20	HEXAGONAL SERRATED	SEKKANTSKRUV TANDAD	SPERRZAHNSCHRAUBE	-
15	73809	4	LETKUNKIRISTIN ABA	HOSE CLAMP 32-44 MM	SLANGKLÄMMARE PDO	SCHLAUCHKLEMME 32-44	-
16	64337	2	LETKUNKIRISTIN ABA	HOSE CLAMP 19-28 MM	SLANGKLÄMMA 19-28 MM	SCHLAUCHKLEMME 19-28	-

25.5.2022

A436177 EXHAUST PIPE ASSEMBL



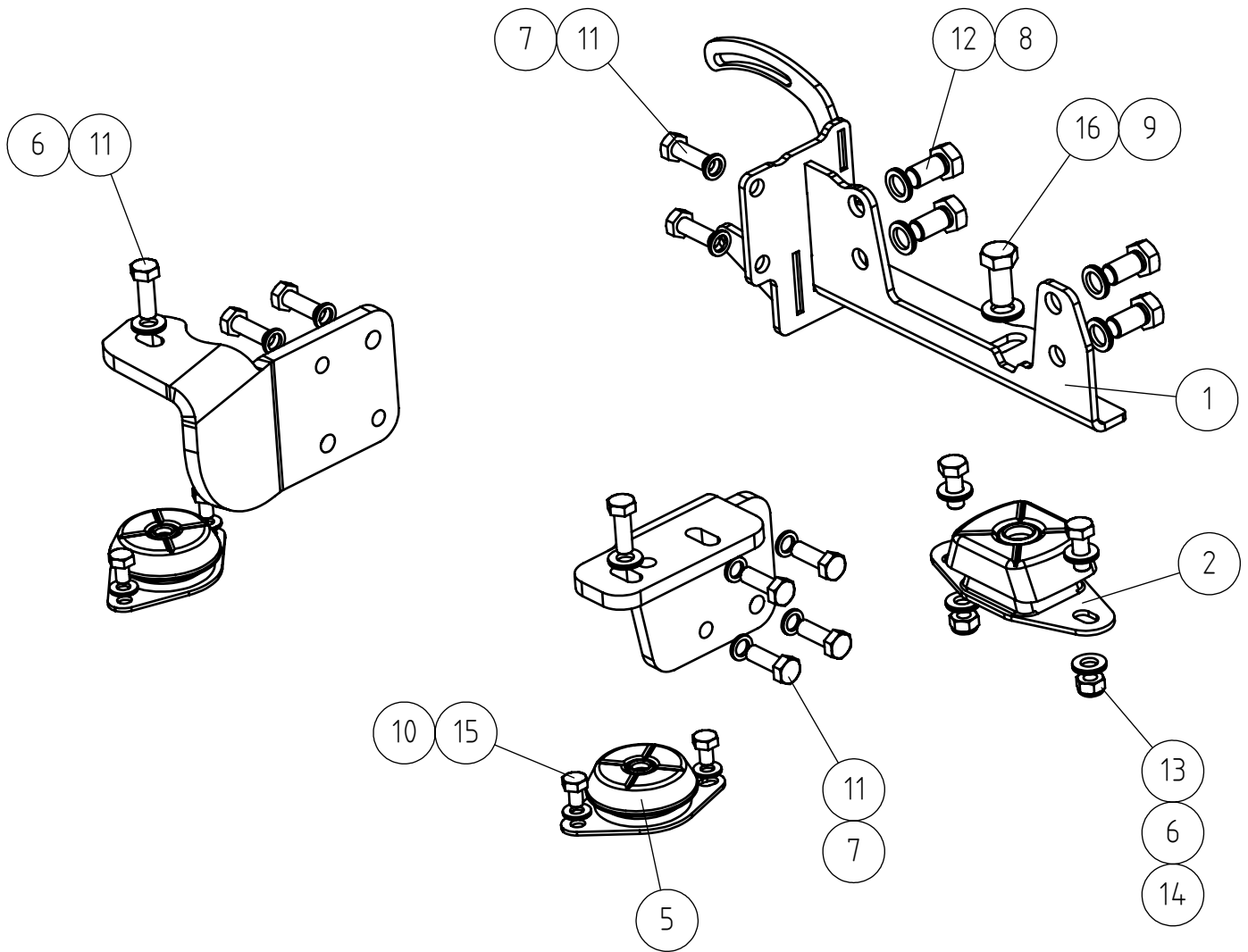
25.5.2022

A436177 EXHAUST PIPE ASSEMBL

NRO REF POS TEIL	OSAN NRO PART NO BESTÄLL NR BEST NR	KPL QTY ST ST	NIMITYS	DESCRIPTION	BENÄMING	BEZEICHNUNG	SIVU PAGE SIDA SEITE
1	A436161	1	PAKOPUTKI HITS AUS KP	EXHAUST MUFFLER	AVGASRÖR KOHLER KDI	AUSPUFF KOHLER KDI	-
2	A436229	1	LÄMPÖSUOJA	HEAT SHIELD EXHAUST	VÄRMESKYDD AVGASRÖR	HITZESCHILD AUSPUFF	-

25.5.2022

A441869 MOUNTING BRACKETS



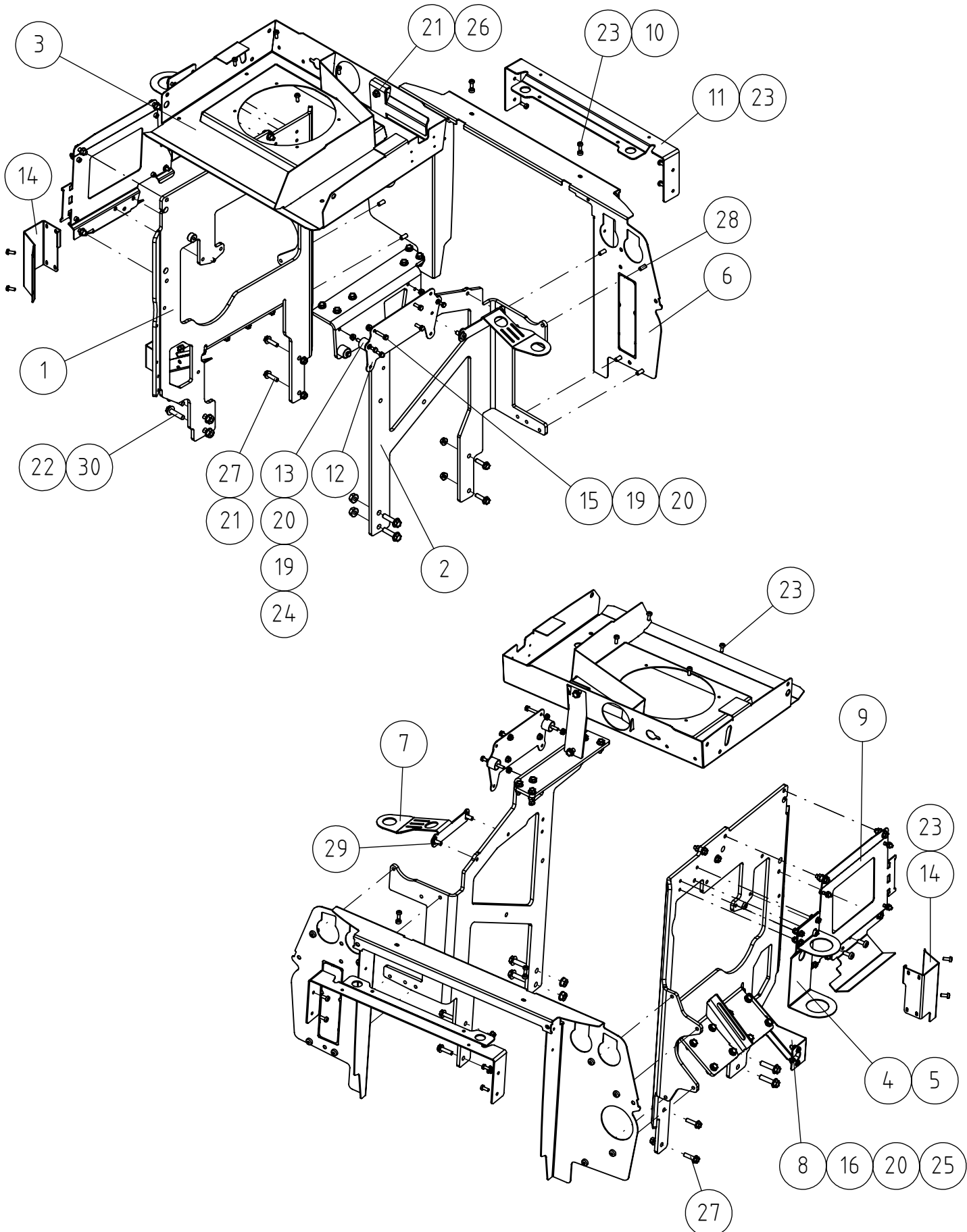
25.5.2022

A441869 MOUNTING BRACKETS

NRO REF POS TEIL	OSAN NRO PART NO BESTÄLL NR BEST NR	KPL QTY ST ST	NIMITYS	DESCRIPTION	BENÄMING	BEZEICHNUNG	SIVU PAGE SIDA SEITE
1	A426033	1	TAKAKORVAKE KP,	MOUNTING BRACKET	FÄSTE BAKRE,	AUFNAHME HINTERE	-
2	66512	1	TÄRINÄNERISTIN AMC	ANTI VIBRATION MOUNT	VIBRATIONSDÄMPARE	SCHWINGUNGSDÄMPFER	-
3	A431506	1	MOOTTORIN KORVAKE	MOUNTING BRACKET	FÄSTE VÄNSTER,	AUFNAHMEPLATTE LINKS	-
4	A430872	1	MOOTTORIN KORVAKE	MOUNTING BRACKET	FÄSTE HÖGER,	AUFNAHMEPLATTE	-
5	66381	2	TÄRINÄNERISTIN AMC	ENGINE MOUNT RUBBER	VIBRATIONSDÄMPARE	MOTORLAGERUNG GUMMI	-
6	A430999	6	ALUSLEVYPARI M12.	WASHER, PAIR, M12	BRICKA M12 NORDLOCK,	UNTERLEGSCHEIBE,	-
7	74532	10	ALUSLEVYPARI M12.	WASHER NORDLOCK NL12	BRICKA NORDLOCK NL12	UNTERLEGSCHEIBE	-
8	74533	4	ALUSLEVYPARI M16.	WASHER, PAIR, M16	BRICKA, PAR, M16	UNTERLEGSCHEIBE,	-
9	75103	1	ALUSLEVYPARI M16,	SPACER NORDLOCK M16	BRICKA NORDLOCK M16	UNTERLEGSCHEIBE	-
10	75102	4	ALUSLEVYPARI M10.	SPACER NORDLOCK M10	BRICKA NORDLOCK M10	UNTERLEGSCHEIBE	-
11	73042	12	KUUSIORUUVI ZN	HEX. SCREW M12*35	SEKANTSKRUV M12*35	SECHSKANTSCHRAUBE	-
12	74969	4	KUUSIORUUVI ZN	HEXAGONAL SCREW	SEKANTSKRUV M16*1,5	SECHSKANTSCHRAUBE	-
13	72324	2	KUUSIOMUTTERI ZN M12	HEXAGONAL NUT M 12	SEKANTMUTTER M 12	SECHSKANTMUTTER M12	-
14	72167	2	KUUSIORUUVI ZN	HEXAGONAL SCREW	FINGERSKRUUV M6*20	SECHSKANTSCHRAUBE	-
15	72147	4	KUUSIORUUVI ZN	HEXAGONAL SCREW M	SEKANTSKRUV M 10*16	SECHSKANTSCHRAUBE M	-
16	74799	1	KUUSIORUUVI ZN	HEXAGONAL SCREW	SEKANTSKRUV M16*35	SECHSKANTSCHRAUBE	-

25.5.2022

A437466 ENGINE BAY KOHLER



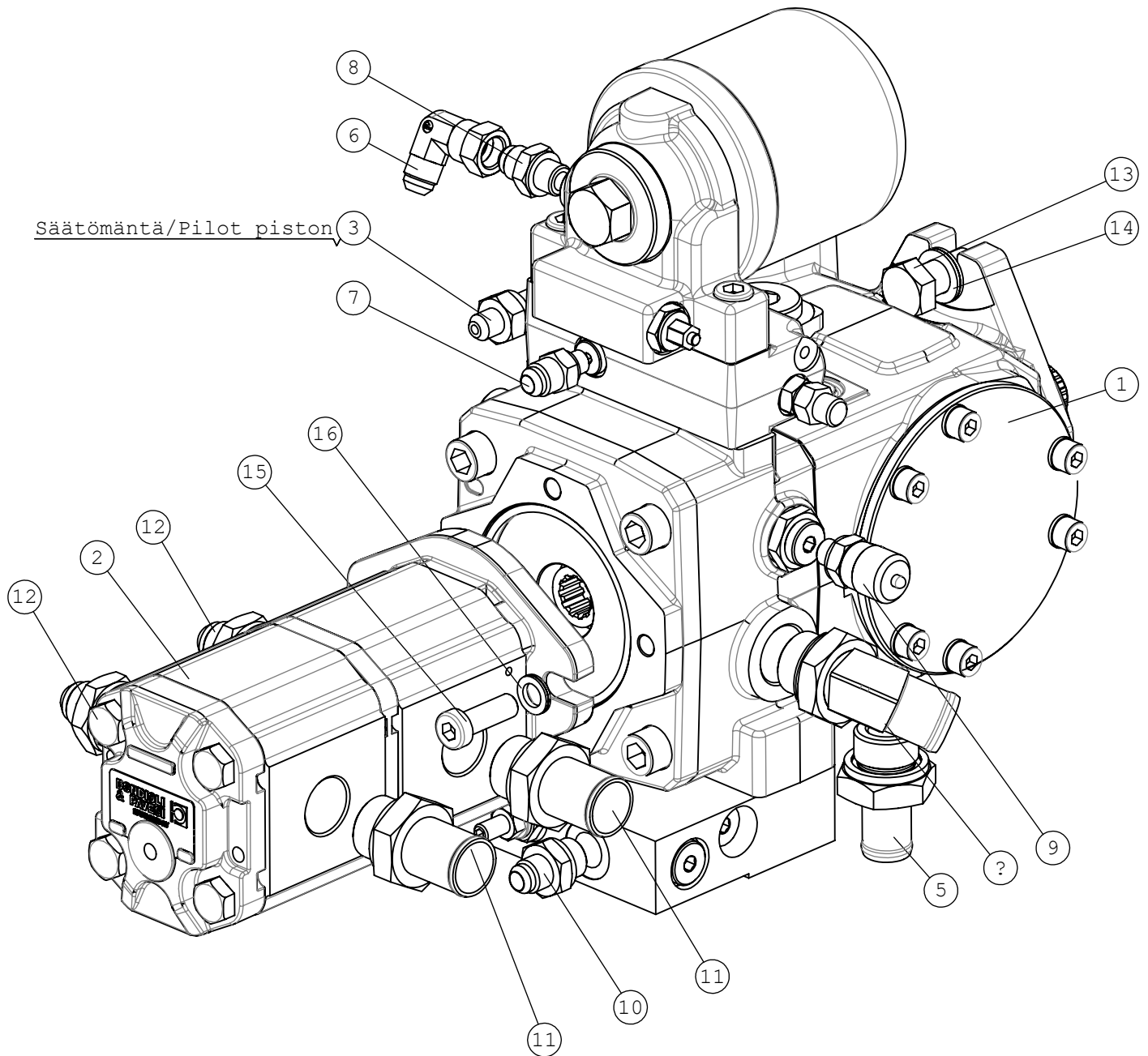
25.5.2022

A437466 ENGINE BAY KOHLER

NRO REF POS TEIL	OSAN NRO PART NO BESTÄLL NR BEST NR	KPL QTY ST ST	NIMITYS	DESCRIPTION	BENÄMING	BEZEICHNUNG	SIVU PAGE SIDA SEITE
1	A438022	1	PYSTYKANNAKE HITS,KP	MOUNTING BRACKET	FÄSTE VÄNSTER	AUFNAHME, LINKS	-
2	A450944	1	PYSTYKANNAKE , VASEN	MOUNTING BRACKET,	FÄSTE, VÄNSTER	AUFNAHME, LINKS	-
3	A435372	1	VÄLIJÄÄHD. RUNKO KP	MOUNTING FRAME	MONTERINGSRAM	AUFNAHME INTERCOOLER	-
4	A417250	1	KANNAKE	BRACKET	FÄSTE	AUFNAHME	-
5	A417251	1	YLÄKANNAKE	BRACKET, UPPER	FÄSTE, ÖVRE	AUFNAHME, OBERE	-
6	A447575	1	TAUSTALEVY MASKIN	COUNTER PLATE REAR	MOTPLATTA BAKGRILL	AUFNAHMESCHEIBE	-
7	A437344	1	KIINNIKE PA-TANKILLE	MOUNTING BRACKET	FÄSTE BRÄNSLETANK	HALTERUNG KRAFTSTOFF	-
8	A437721	1	TELINE PÄÄVIRTAKATK.	BRACKET BATTERY	FÄSTE HUUDSTRÖMBRYT	AUFNAHME HAUPTSCHALT	-
9	A438006	1	LÄMPÖSUOJA	HEAT SHIELD KOHLER	VÄRMESKYDD KOHLER	HITZESCHILD KOHLER	-
10	A413429	2	VÄLIHOLKKI	SPACER	DISTANSHYLSA	DISTANZBUCHSE	-
11	A446715	1	KIINNIKE JÄÄHDYTTIME	BRACKET UPPER	FÄSTE ÖVRE KYLARE	AUFNAHME OBERE	-
12	A438414	1	TELINE MOOT. ECU	BRACKET ECU ENGINE	FÄSTE ECU DIESELMOTO	AUFNAHME ECU	-
13	A437028	4	TÄRINÄNERISTIN M6	VIBRATION DAMPER M6	VIBRATIONSDÄMPARE M6	SCHWINGUNGSDÄMPFER	-
14	A444369	1	LÄMPÖSUOJA	HEAT SHIELD WIRE	VÄRMESKYDD	HITZESCHILD	-
15	73199	4	KUUSIORUUVI ZN M6X30	HEXAGONAL SCREW	SEKKANTSKRUV M6*30	SECHSKANTSCHRAUBE	-
16	74768	2	KARTIOALUSLEVY M6	WASHER MSS/NI M6	BRICKA MSS/NI M6	UNTERLEGSCHLEIBE	-
17	74481	1	KUUSIOKOLORUUVI ZN	HEXAGONAL HEAD SCREW	SEKKANTHÅLSKRUV	INNEN-SECHSKANTSCHRA	-
18	71880	4	KUUSIOKOLORUUVI ZN	HEXAGONAL HEAD SCREW	SEKKANTHÅLSKRUV	INNENSECHSKANTSCHRAU	-
19	74530	8	ALUSLEVYPARI M6. NL6	WASHER NORDLOCK NL6	BRICKA NORDLOCK NL6	UNTERLEGSCHLEIBE	-
20	74781	18	KUUSIOMUTTERI ZN M 6	HEXAGONAL NUT M6	SEKKANTMUTTER M6 MED	SECHSKANTMUTTER M6	-
21	74782	24	KUUSIOMUTTERI ZN M8	HEXAGONAL NUT M8	SEKKANTMUTTER M8 MED	SECHSKANTMUTTER M8	-
22	74783	4	KUUSIOMUTTERI ZN M	HEXAGONAL NUT M10	SEKKANTMUTTER M10	SECHSKANTMUTTER M10	-
23	75129	12	TORXRUVI ZN M6X16.	THREAD-FORMING SCREW	GÄNGPRESSANDE SKRUV	GEWINDEFURCH.	-
24	75161	4	KUUSIORUUVI ZN M6X10	HEXAGONAL SCREW	SEKKANTSKRUV M6*10	SECHSKANTSCHRAUBE	-
25	A426199	2	UPPOK.RISTIURARUUVI	CROSS-SLOT COUNTRS.	SÄNKT KRYSSHÅLSKRUV	KREUZ GESENKT. KOPF	-
26	A429202	21	KUUSIORUUVI ZN M8X25	HEXAGONAL SERRATED	SEKKANTSKRUV TANDAD	SPERRZAHNSCHRAUBE	-
27	A429203	4	KUUSIORUUVI ZN M8X30	HEXAGONAL SERRATED	SEKKANTSKRUV TANDAD	SPERRZAHNSCHRAUBE	-
28	A435496	13	TORXRUVI ZN M8X20	THREAD-FORMING SCREW	GÄNGPRESSANDE SKRUV	GEWINDEFURCH.	-
29	A431349	4	KUUSIORUUVI ZN M6X20	HEXAGONAL SERRATED	SEKKANTSKRUV TANDAD	SPERRZAHNSCHRAUBE	-
30	A432192	4	KUUSIORUUVI ZN	HEXAGONAL SERRATED	SEKKANTSKRUV TANDAD	SPERRZAHNSCHRAUBE	-

25.5.2022

A429274 HYDRAULIC PUMPS



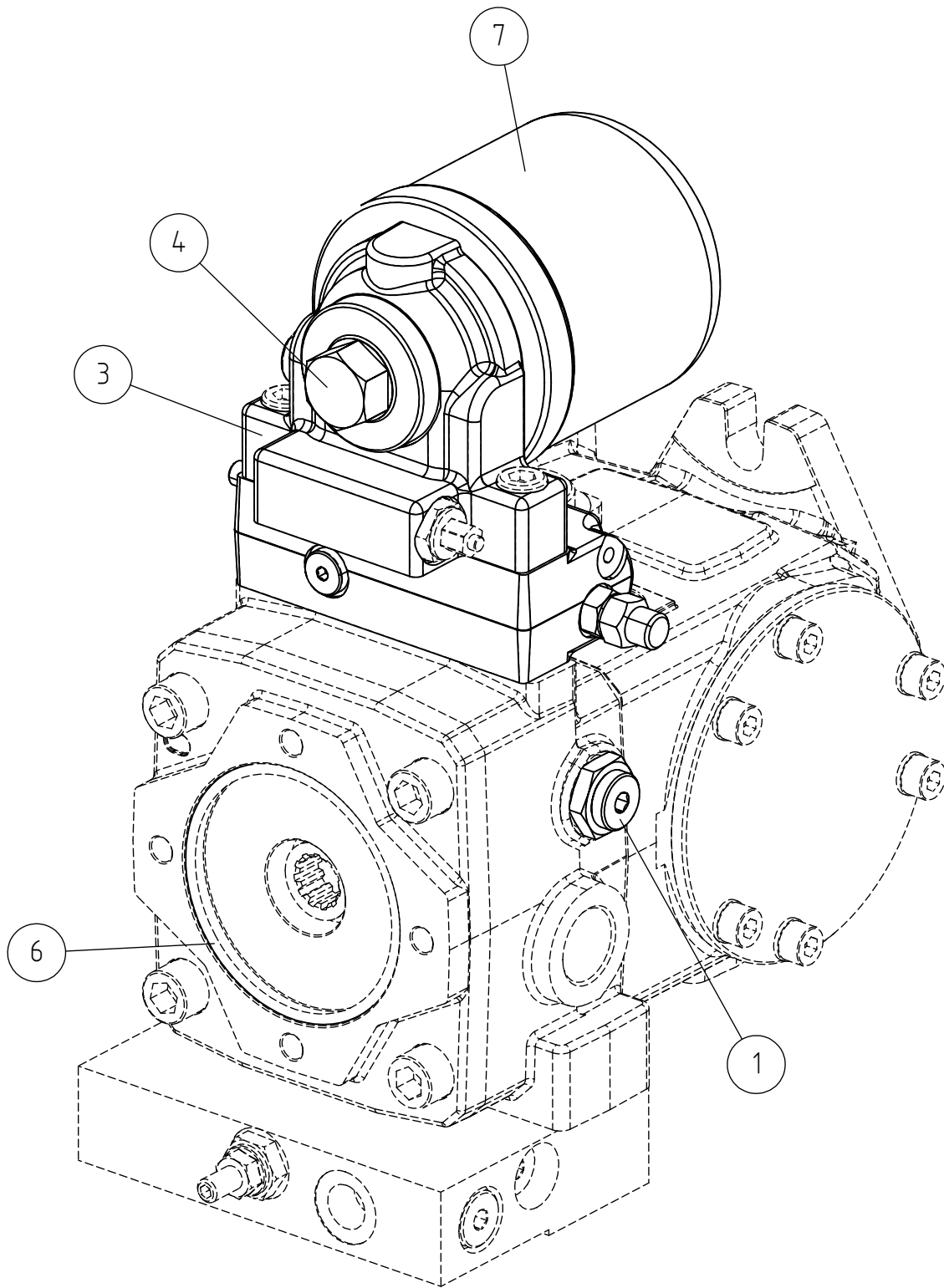
25.5.2022

A429274 HYDRAULIC PUMPS

NRO REF POS TEIL	OSAN NRO PART NO BESTÄLL NR BEST NR	KPL QTY ST ST	NIMITYS	DESCRIPTION	BENÄMING	BEZEICHNUNG	SIVU PAGE SIDA SEITE
1	66355	1	SÄÄTÖTIL.PUMPPU HP	VARIABLE DISPL. PUMP	VARIABEL KOLVPUMP	VERSTELLPUMPE HP P4	64
1.1	64807	1	SUODATIN BONDIOLI&PA	PRESSURE FILTER,	TRYCKFILTER,	DRUCKFILTER,	-
1.2	66414	1	KIINNITYSPULTTI,	FASTENING BOLT	FÄSTNINGSBULT	MONTAGEBOLZEN	-
2	65942	1	HYDR. PUMPPU	HYDRAULIC PUMP	HYDRAULPUMP	HYDRAULIKPUMPE	-
3	64678	2	PERUSLIITIN G1/4"	BASIC FITTING	RAK KOPPLING	GERADE EINSCHR.	-
4	66362	1	LETKUKARA 45AST	HOSE BARB 45°	SLANGNIPPEL 45°	SCHLAUCHTÜLLE 45°	-
5	66427	1	LETKUKARA R3/4"UK	HOSE BARB R3/4"UK	SLANGNIPPEL R3/4"UK	SCHLAUCHTÜLLE	-
6	64043	1	KULMALIITIN 90 AST.	ELBOW FITTING 90°	VINKELKOPPLING 90°	WINKEL-VERSCHRAUBUNG	-
7	64346	1	PERUSLIITIN G1/8"	BASIC FITTING	RAK KOPPLING	GERADE EINSCHRAUBVER	-
8	64059	1	PERUSLIITIN G1/4"	BASIC FITTING	RAK KOPPLING	GERADE EINSCHR.	-
9	65559	2	MITTAUSPIKALIITIN	MANOMETER FITTING	MANOMETERKOPPLING	MANOMETERSCHNELLVERS	-
10	64041	1	PERUSLIITIN G3/8"	BASIC FITTING	RAK KOPPLING	GERADE EINSCHR.	-
11	66107	2	LETKUKARA R3/4"UK	HOSE BARB R3/4"UK	SLANGNIPPEL R3/4"UK	SCHLAUCHTÜLLE	-
12	64058	2	PERUSLIITIN G1/2"	BASIC FITTING	RAK KOPPLING	GERADE EINSCHRAUBVER	-
13	74511	2	KUUSIORUUVI ZN	HEXAGONAL SCREW M14*	SEKKANTSKRUV M14* 30	SECHSKANTSCHRAUBE	-
14	74690	2	ALUSLEVYPARI M14.	WASHER NORDLOCK M14	BRICKA NORDLOCK M14	UNTERLEGSCHIEBE	-
15	74467	2	KUUSIOKOLORUUVI ZN	HEXAGONAL HEAD SCREW	SEKKANTHÄLSKRUV M10*	INNENSECHSKANTSCHRAU	-
16	74531	2	ALUSLEVYPARI M10.	SPACER NORDLOCK M10,	BRICKA NORDLOCK M10,	UNTERLEGSCHIEBE	-

25.5.2022

66355 VARIABLE DISPL. PUMP



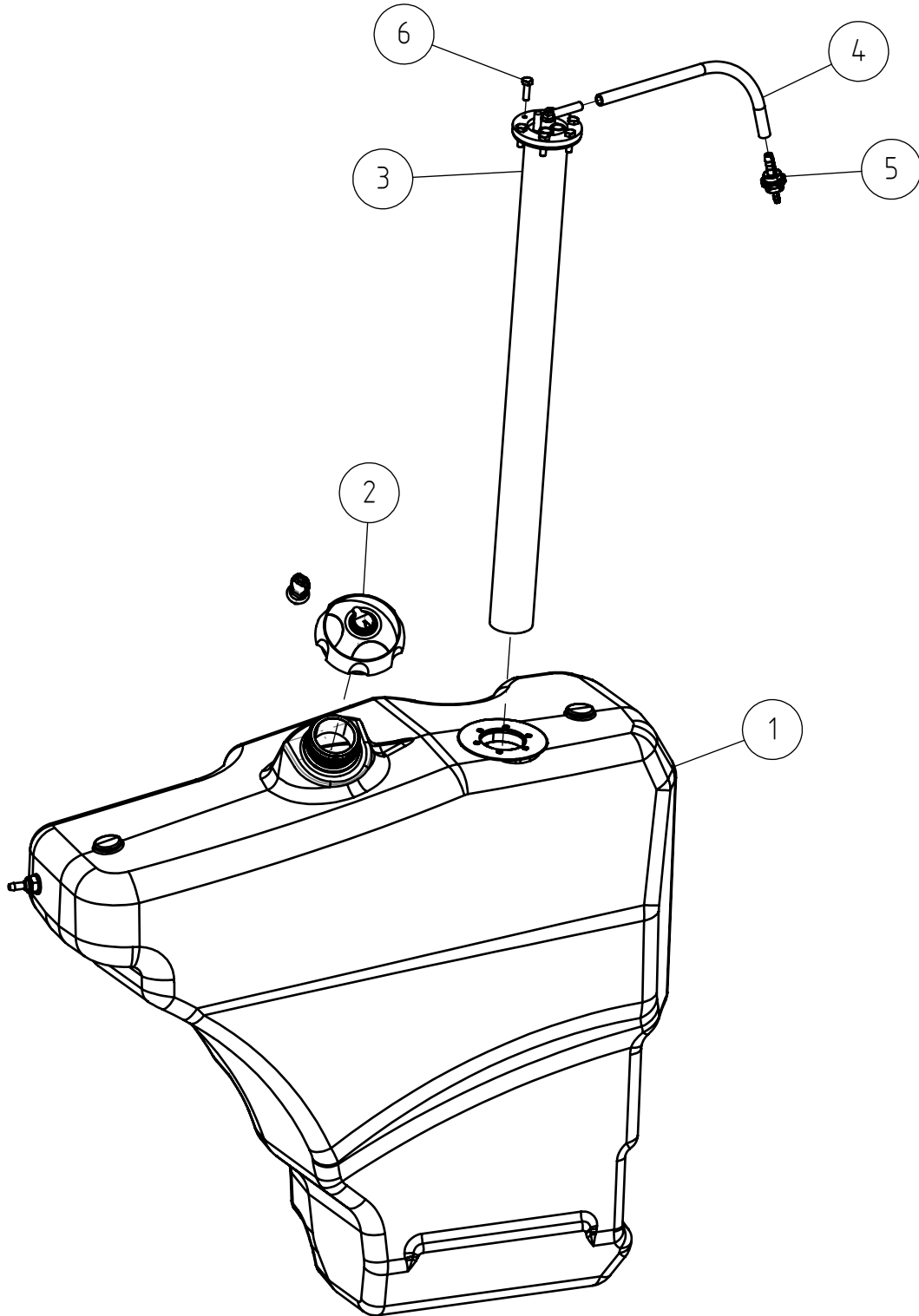
25.5.2022

66355 VARIABLE DISPL. PUMP

NRO REF POS TEIL	OSAN NRO PART NO BESTÄLL NR BEST NR	KPL QTY ST ST	NIMITYS	DESCRIPTION	BENÄMING	BEZEICHNUNG	SIVU PAGE SIDA SEITE
1	A450691	2	PAIN.RAJ.PATRUUNA				-
2	A451014	1	TEHONRAJOITIN	POWER LIMITER 2-WAY	REGULATOR 2-VÄG	LEISTUNGSREGLER	-
3	A451003	1	PAINESUODATTIMEN	MOUNTING BRACKET	FÄSTE TRYCKFILTER	HALTERUNG DRUCKFILTE	-
4	66414	1	KIINNITYSPULTTI,	FASTENING BOLT	FÄSTNINGSBULT	MONTAGEBOLZEN	-
5	A451020	1	TIIVISTESARJA,	SEAL KIT VARIABLE	PACKNINGSSATS	DICHTSATZ HYDROSTATP	-
6	A442619	1	O-RENGAS D82.22X2.62	O-RING Ø 82,22X2,62	O-RING Ø 82,22X2,62	O-RING Ø 82,22X2,62	-
7	64807	1	SUODATIN BONDIOLI&PA	PRESSURE FILTER,	TRYCKFILTER,	DRUCKFILTER,	-
-	64807	1	SUODATIN BONDIOLI&PA	PRESSURE FILTER,	TRYCKFILTER,	DRUCKFILTER,	-
-	66414	1	KIINNITYSPULTTI,	FASTENING BOLT	FÄSTNINGSBULT	MONTAGEBOLZEN	-

25.5.2022

A436129 FUEL TANK ASSEMBLY



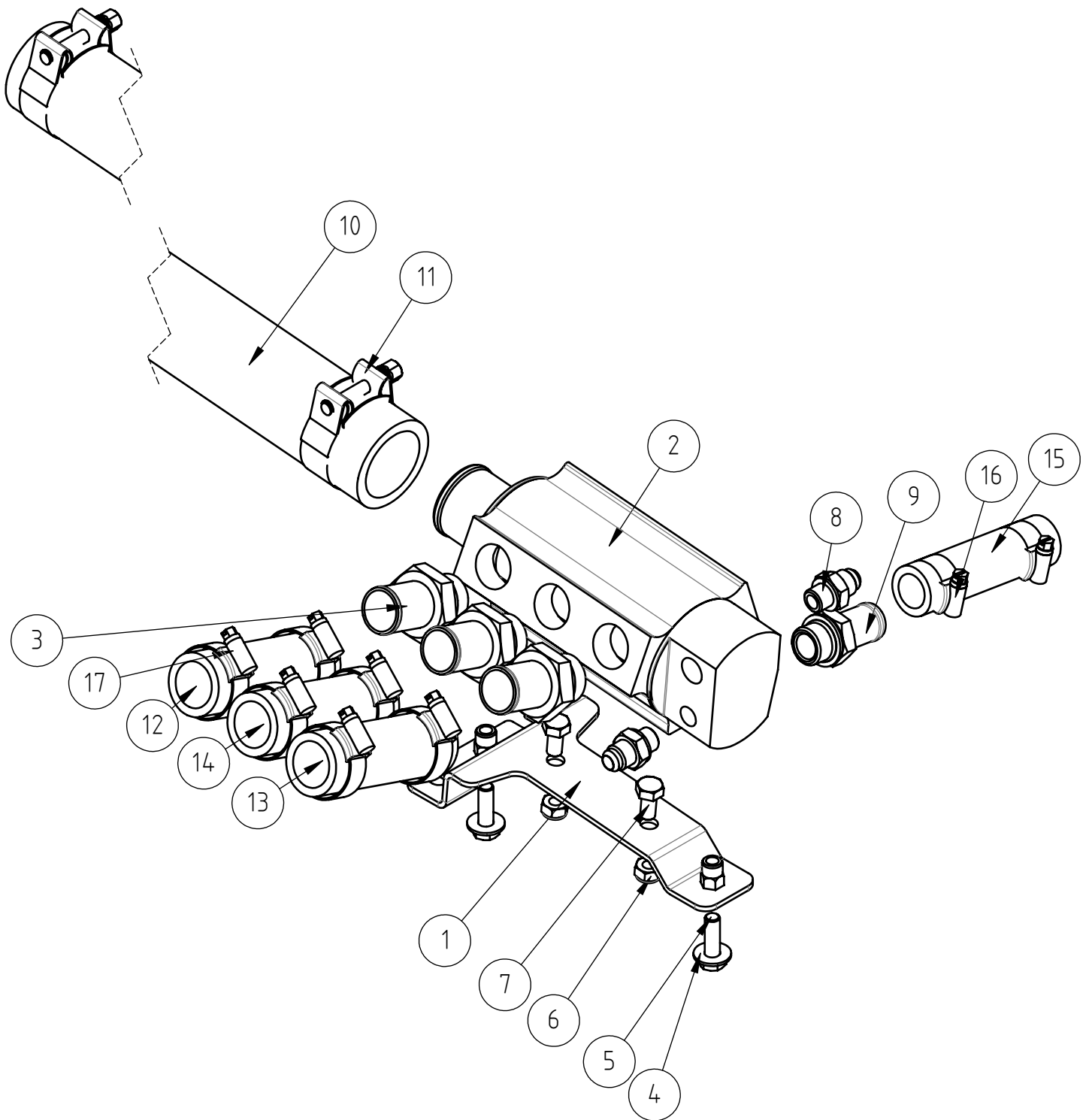
25.5.2022

A436129 FUEL TANK ASSEMBLY

NRO REF POS TEIL	OSAN NRO PART NO BESTÄLL NR BEST NR	KPL QTY ST ST	NIMITYS	DESCRIPTION	BENÄMING	BEZEICHNUNG	SIVU PAGE SIDA SEITE
1	A436127	1	POLTTOAINETANKKI 66L	FUEL TANK 66 LITRES	BRÄNSLETANK 66 LITER	KRAFTSTOFFTANK 66	-
2	A410521	1	LUKITTAVA TANKINKORK	FUEL TANK CAP,	TANKLOCK LÅSBAR	TANKDECKEL,	-
3	A436296	1	PA-MITTARIN ANTURI	SENSOR FUEL GAUGE	GIVARE BRÄNSLEMÄTARE	GEBER KRAFTSTOFFANZE	-
4	A422532	1	POLTTOAINELETKU	FUEL HOSE L=350	BRÄNSLESLANG L=350	KRAFTSTOFFSCHLAUCH	-
5	A422526	1	VASTAVENTTIILI	CHECK VALVE FUEL	KONTRASTVENTIL	RÜCKSCHLAGVENTIL	-
6	72118	6	KUUSIORUUVI ZN M6X20	HEXAGONAL SCREW	SEKKANTSKRUV M6*20	SECHSKANTSCHRAUBE M	-

25.5.2022

A436989 HYDRAULIC MANIFOLD &



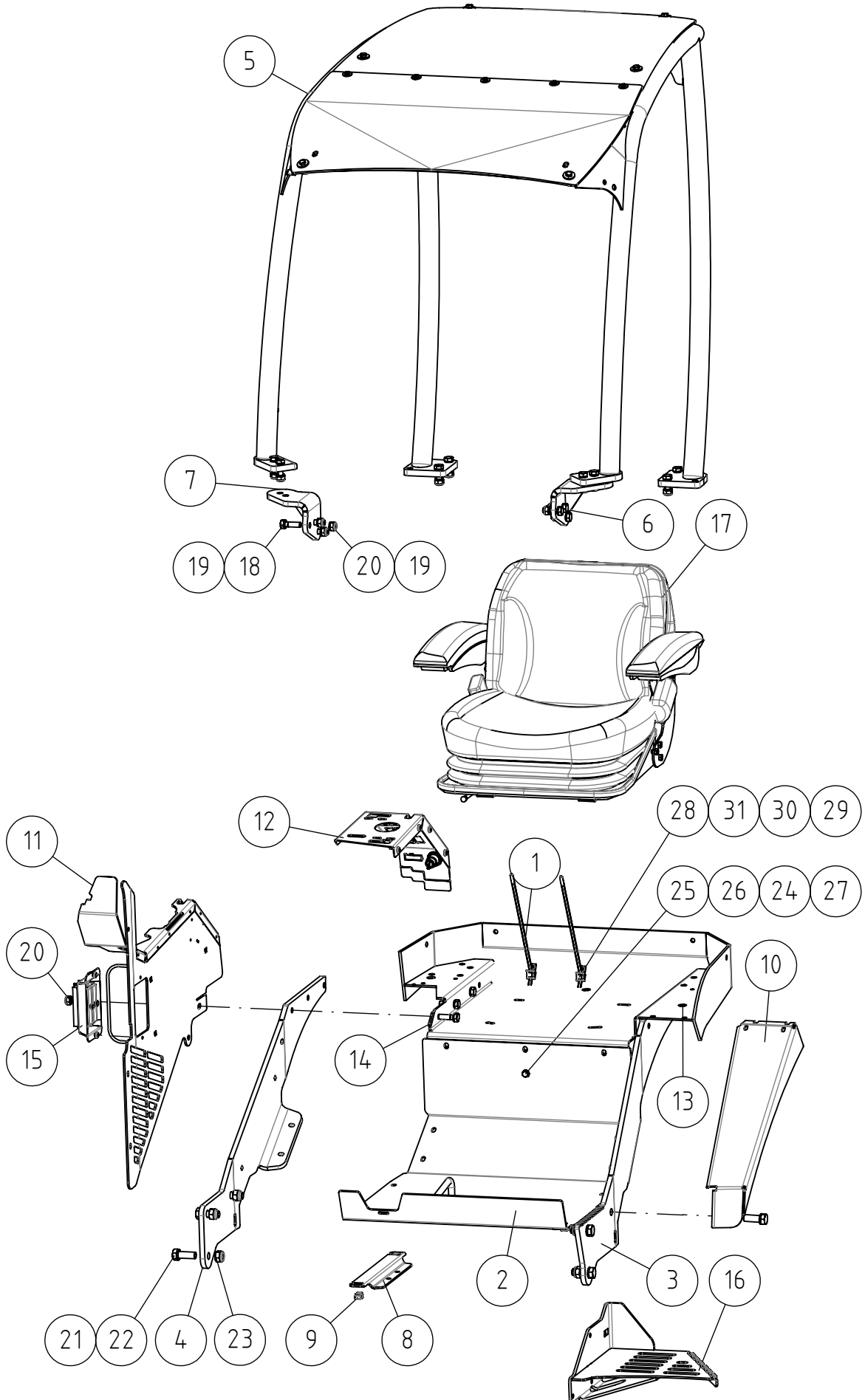
25.5.2022

A436989 HYDRAULIC MANIFOLD &

NRO REF POS TEIL	OSAN NRO PART NO BESTÄLL NR BEST NR	KPL QTY ST ST	NIMITYS	DESCRIPTION	BENÄMING	BEZEICHNUNG	SIVU PAGE SIDA SEITE
1	A429660	1	TELINE IMUTUKILLE	MOUNTING BRACKET	FÄSTE HYDRAULBLOCK	HALTERUNG HYDRAULIKV	-
2	A37587	1	IMUTUKKI KP	HYDRAULIC MANIFOLD	HYDRAULBLOCK	HYDRAULIKVERTEILER	-
3	66107	3	LETKUKARA R3/4"UK	HOSE BARB R3/4"UK	SLANGNIPPEL R3/4"UK	SCHLAUCHTÜLLE	-
4	74525	2	ALUSLEVY M 8	WASHER M8 8,4*20*1,2	BRICKA M8 8,4*20*1,2	UNTERLEGSCHIEBE M8	-
5	72132	2	KUUSIORUUVI ZN M8X25	HEXAGONAL SCREW M	SEKANTSKRUV M 8*25	SECHSKANTSCHRAUBE	-
6	72320	2	KUUSIOMUTTERI ZN M8	HEXAGONAL NUT M8	SEKANTMUTTER M8	SECHSKANTMUTTER M8	-
7	73039	2	KUUSIORUUVI ZN M8X16	HEXAGONAL SCREW M	SEKANTSKRUV M 8*16	SECHSKANTSCHRAUBE M	-
8	64059	2	PERUSLIITIN G1/4"	BASIC FITTING	RAK KOPPLING	GERADE EINSCHR.	-
9	66428	1	LETKUKARA R1/2"UK	HOSE BARB R1/2"UK	SLANGNIPPEL R1/2"UK	SCHLAUCHTÜLLE	-
10	A410028	1	IMULETKU F53/F40-440	INLET HOSE	SUGSLANG F53/F40-440	SAUGSCHLAUCH	-
11	66013	2	LETKUNKIRISTIN	PIPE CLAMP	SLANKLÄMMA	SCHLAUCHKLEMME	-
12	A436987	1	LETKU D25 IMULETKU	INLET HOSE D25 L=660	SUGSLANG D25 L=660	SAUGSCHLAUCH D25	-
13	A436983	1	LETKU D25 IMULETKU	INLET HOSE D25 L=480	SUGSLANG D25 L=480	SAUGSCHLAUCH D25	-
14	A436985	1	LETKU D25 IMULETKU	INLET HOSE D25 L=590	SUGSLANG D25 L=590	SAUGSCHLAUCH D25	-
15	A436981	1	LETKU D19 L=1000	HOSE D19 L=800	SLANG D19 L=800	SCHLAUCH D19 L=800	-
16	73530	2	LETKUNKIRISTIN ZN.	HOSE CLAMP 22-32 MM	SLANGKLÄMMARE 22-32	SCHLAUCHKLEMME 22-32	-
17	73809	6	LETKUNKIRISTIN ABA	HOSE CLAMP 32-44 MM	SLANGKLÄMMARE PDO	SCHLAUCHKLEMME 32-44	-

25.5.2022

A429045 ROPS CAB ASSEMBLY



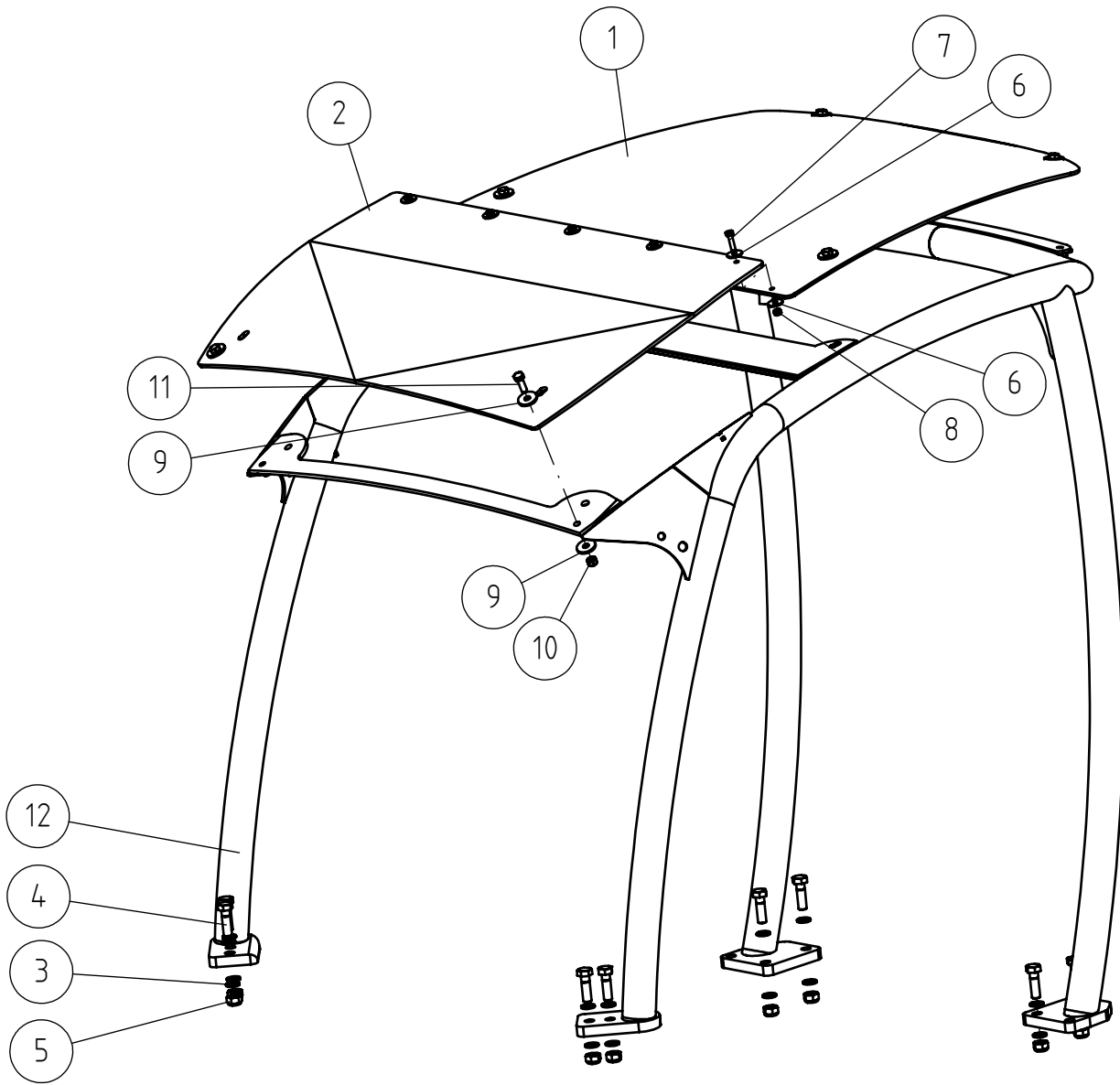
25.5.2022

A429045 ROPS CAB ASSEMBLY

NRO REF POS TEIL	OSAN NRO PART NO BESTÄLL NR BEST NR	KPL QTY ST ST	NIMITYS	DESCRIPTION	BENÄMING	BEZEICHNUNG	SIVU PAGE SIDA SEITE
1	A48246	1	ISTUINKAUKALO	SEAT BASE	SITSRAM	SITZRAHMEN	-
2	A426699	1	POHJA KP, PERUSOHJAA	FLOOR PLATE	GOLVPLATTA	FUSSBODEN-PLATTE	-
3	A426647	1	KANNATIN, VASEN,	BAR, LEFT	STÅNG, VÅNSTER	STANGE, LINKS	-
4	A426629	1	AISA , OIKEA,	BAR, RIGT	STÅNG, HÖGER	STANGE, RECHTS	-
5	A426681	1	ROPS + FOPS TURVAKAA	ROPS+FOPS CANOPY 800	ROPS+FOPS SÄKERHETSB	ROPS+FOPS BÜGEL 800	72
6	A431765	1	KANNAKE KP, VASEN	MOUNTING BRACKET	FÄSTE VÅNSTER, ROPS	AUFNAHME LINKS, ROPS	-
7	A431768	1	KANNAKE KP, OIKEA	MOUNTING BRACKET	FÄSTE HÖGER, ROPS	AUFNAHME RECHTS,	-
8	A428785	2	POHJAN KANNATIN,	SUPPORT, FLOOR PLATE	FÄSTE, GOLVPLATTA	HALTERUNG,	-
9	A428786	4	KORIMUTTERI ZN M8,	CAGE NUT M8 S=3	KORGMUTTER M8 S=3	KÄFIGMUTTER 4-KANT	-
10	A426712	1	REUNASUOJA,	EDGE PLATE SEAT BASE	KANTSKYDD	KANTENSCHUTZ	-
11	A426646	1	KYLKILEVY HITS.KP,	SIDE PLATE	SIDOPLATTA	SEITENPLATTE	-
12	A439987	1	KYTKINPANEELI KP.	INSTRUMENT PANEL	REGLAGEBRÄDA MED	KONSOLE MIT	74
13	A431718	1	TUKILEVY, VASEN	SUPPORT PLATE LEFT	STÖDPLATTA VÅNSTER	ABSTÜTZPLATTE LINKS	-
14	A431720	1	TUKILEVY, OIKEA	SUPPORT PLATE RIGHT	STÖDPLATTA HÖGER	ABSTÜTZPLATTE RECHTS	-
15	A438552	1	SULAKEKOTELO KP	FUSE BOX ASSEMBLY	SÄKRINGSBOX	SICHERUNGSKASTEN	-
16	A431776	1	PORRAS KOKOONPANO	STEP, AVANT 800	FOTSTEG, AVANT 800	TRITTSTUFE, AVANT	-
17	66155	1	ISTUIN JOUS LÄ DOCBO	SEAT, FULL	SITS, FULLFJÄDRAD,	SITZ, VOLLGEFEDERTER	-
17.1	A435848	1	LIUKUKISKOT, PARI	SEAT RAILS, PAIR	GLIDSKENOR, PAR,	VERSTELLSCHIENEN,	-
17.2	65726	1	ISTUINOSA SEAT	SEAT CUSHION, BLACK,	SITSDYNA, SVART, MED	SITZKISSEN, SCHWARZ,	-
17.3	64816	1	KÄSINOJAPARI SEAT	ARM RESTS, PAIR,	ARMSTÖDPAR, FJÄDRAD	ARMLEHNE, PAAR,	-
17.4	66375	1	TURVAVYÖ SEAT	SEAT BELT WITH	SÄKERHETSBÄLTE MED	SICHERHEITSGURT MIT	-
18	73322	9	KUUSIORUUVI ZN	HEXAGONAL SCREW	SEKKANTSKRUV M12*40	SECHSKANTSCHRAUBE	-
19	74532	18	ALUSLEVYPARI M12.	WASHER NORDLOCK NL12	BRICKA NORDLOCK NL12	UNTERLEGSSCHEIBE	-
20	72324	9	KUUSIOMUTTERI ZN M12	HEXAGONAL NUT M 12	SEKKANTMUTTER M 12	SECHSKANTMUTTER M12	-
21	74533	6	ALUSLEVYPARI M16.	WASHER, PAIR, M16	BRICKA, PAR, M16	UNTERLEGSSCHEIBE,	-
22	72192	6	KUUSIORUUVI ZN	HEXAGONAL SCREW	SEKKANTSKRUV M16*45	SECHSKANTSCHRAUBE	-
23	72330	6	KUUSIOMUTTERI ZN	HEXAGONAL NUT M16	SEKKANTMUTTER M16	SECHSKANTMUTTER M16	-
24	72320	1	KUUSIOMUTTERI ZN M8	HEXAGONAL NUT M8	SEKKANTMUTTER M8	SECHSKANTMUTTER M8	-
25	73222	1	KUUSIORUUVI ZN M8X40	HEXAGONAL SCREW	SEKKANTSKRUV M8*40	SECHSKANTSCHRAUBE	-
26	63944	1	ALUSLEVYPARI M8.	WASHER, PAIR,	BRICKA NORD-LOCK M8,	UNTERLEGSSCHEIBE,	-
27	64188	1	SORMIRUUVI RIHLATTU	FINGER SCREW	FINGERSKRUV R5206M8S	FINGERSCHRAUBE	-
28	A442639	2	NIPPUSIDE 7.6X390	CABLE TIE 7,6*390 M6	BUNTBAND 7,6*390 M6	KABELBINDER 7,6*390	-
29	74781	2	KUUSIOMUTTERI ZN M 6	HEXAGONAL NUT M6	SEKKANTMUTTER M6 MED	SECHSKANTMUTTER M6	-
30	74768	2	KARTIOALUSLEVY M6	WASHER MSS/NI M6	BRICKA MSS/NI M6	UNTERLEGSSCHEIBE	-
31	74767	2	UPPOK.RISTIURARUUVI	RAISED COUNTERSUNK	KRYSSKRUV KULLERFÖRS	LINSENKNSCHRAUBE	-

25.5.2022

A426681 ROPS+FOPS CANOPY 800



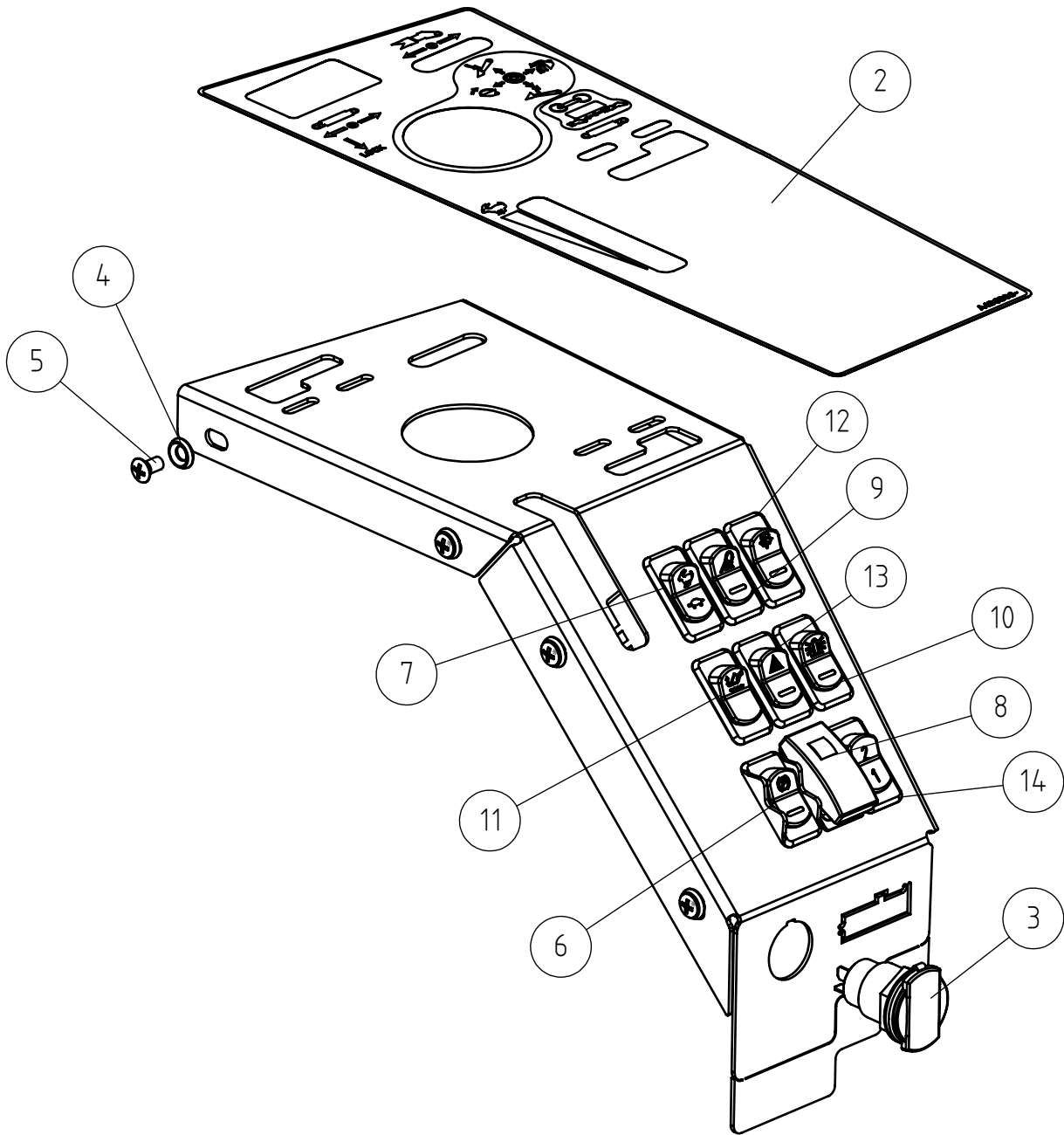
25.5.2022

A426681 ROPS+FOPS CANOPY 800

NRO REF POS TEIL	OSAN NRO PART NO BESTÄLL NR BEST NR	KPL QTY ST ST	NIMITYS	DESCRIPTION	BENÄMING	BEZEICHNUNG	SIVU PAGE SIDA SEITE
1	A48905	1	TURVAKAAREN FOPS	FOPS CANOPY PLATE	FOPS TAKSKIVA	FOPS DACHBLECH	-
2	A48909	1	TURVAKAAREN	CANOPY, SHORT,	TAKSKIVA, KORT,	DACHSCHEIBE, KURZ,	-
3	74532	16	ALUSLEVYPARI M12.	WASHER NORDLOCK NL12	BRICKA NORDLOCK NL12	UNTERLEGSCHNEIBE	-
4	73322	8	KUUSIORUUVI ZN	HEXAGONAL SCREW	SEKANTSKRUV M12*40	SECHSKANTSCHRAUBE	-
5	72324	8	KUUSIOMUTTERI ZN M12	HEXAGONAL NUT M 12	SEKANTMUTTER M 12	SECHSKANTMUTTER M12	-
6	71681	10	KORIALUSLEVY ZN M6	WASHER M6 DIN 440	BRICKA M 6 DIN 440	UNTERLEGSCHNEIBE M 6	-
7	72119	5	KUUSIORUUVI ZN M6X25	HEXAGONAL SCREW	SEKANTSKRUV M6*25	SECHSKANTSCHRAUBE	-
8	72318	5	KUUSIOMUTTERI ZN M6	HEXAGONAL NUT M 6	SEKANTMUTTER M6	SECHSKANTMUTTER M 6	-
9	71685	12	KORIALUSLEVY ZN M8	WASHER M8 R9 DIN 440	BRICKA M8 R9 DIN 440	UNTERLEGSCHNEIBE M8	-
10	72320	6	KUUSIOMUTTERI ZN M8	HEXAGONAL NUT M8	SEKANTMUTTER M8	SECHSKANTMUTTER M8	-
11	72132	6	KUUSIORUUVI ZN M8X25	HEXAGONAL SCREW M	SEKANTSKRUV M 8*25	SECHSKANTSCHRAUBE	-
12	A426668	1	TURVAKAARI KORKEA	ROPS FRAME 800	ROPS SÄKERHETSBJÄGE	ROPS ÜBERROLLBJÜGEL	-

25.5.2022

A439987 INSTRUMENT PANEL



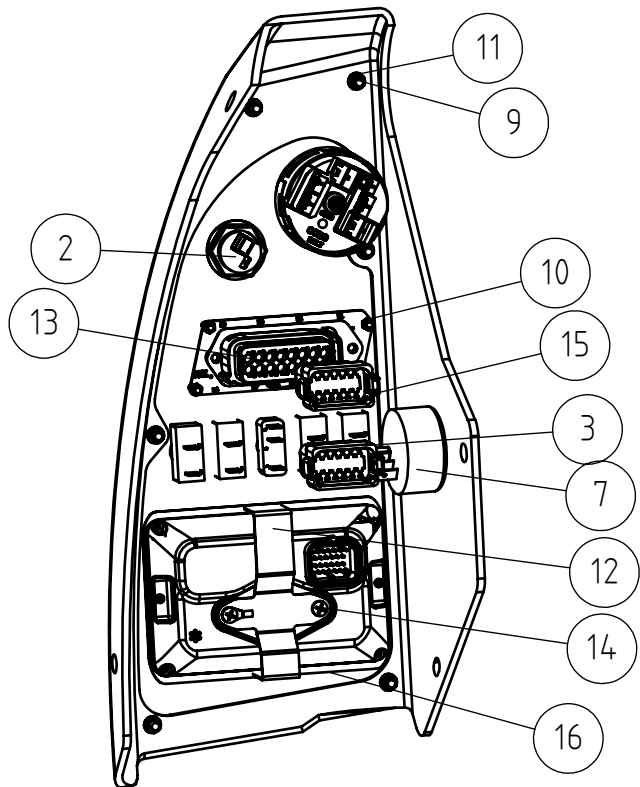
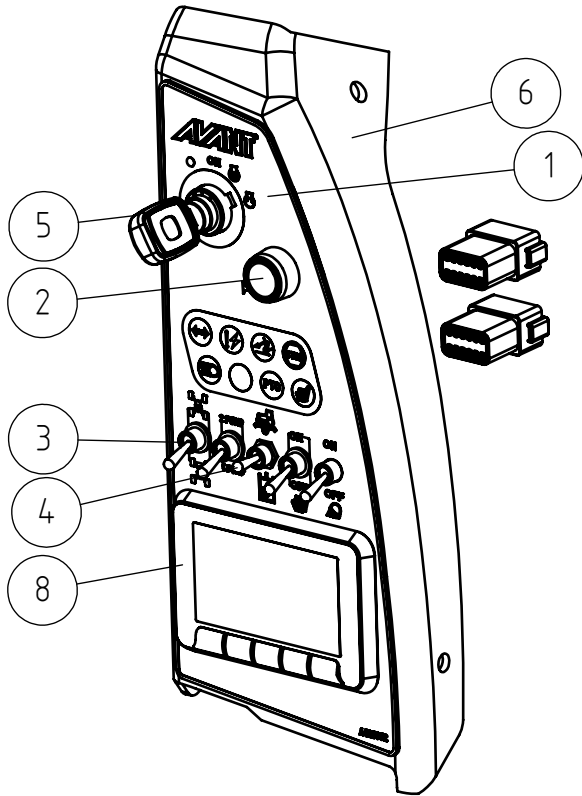
25.5.2022

A439987 INSTRUMENT PANEL

NRO REF POS TEIL	OSAN NRO PART NO BESTÄLL NR BEST NR	KPL QTY ST ST	NIMITYS	DESCRIPTION	BENÄMING	BEZEICHNUNG	SIVU PAGE SIDA SEITE
1	A431454	1	PANEELI KP	PANEL 800 SERIES	REGLAGEBRÄDA	KONSOLE 800-SERIE	-
2	A436386	1	TARRA VENTTIILIPANEE	DECAL INSTRUMENT	DEKAL REGLAGEBRÄDA	AUFKLEBER KONSOLE	-
3	A436424	1	PISTORASIA 12V/20A .	OUTLET 12V/20A WITH	STICKDOSA 12V/20A	STECKDOSE 12V/20A	-
4	74768	4	KARTIOALUSLEVY M6	WASHER MSS/NI M6	BRICKA MSS/NI M6	UNTERLEGSCHIEBE	-
5	75162	4	UPPOK.RISTIURARUUVI	CROSS HEAD COUNTERS	KRYSSKRUV FÖRSÄNKT	KREUZSCHR. GESENKT.	-
6	65216	1	KYTKIN COBO	SWITCH, PARKING	BRYTARE, PARKERINGSB	SCHALTER, FESTSTELLB	-
7	65246	1	KYTKIN COBO	SWITCH, DRIVE SPEED	BRYTARE, KÖRHASTIGHE	SCHALTER, 1./2.	-
8	A430996	1	KYTKIN. PIKALU KITUS	CONTROL SWITCH, HYDR	BRYTARE, HYDRAULISKT	SCHALTER, HYDRAUL.	-
9	65066	1	KYTKIN COBO	SWITCH, WORK LIGHT	BRYTARE, ARBETSLJUS	SCHALTER, ARBEITSLIC	-
10	65065	1	KYTKIN COBO	SWITCH, BEACON	BRYTARE, ALARMBLINKL	SCHALTER, RUNDUMLEUC	-
11	A437190	1	KYTKIN COBO	SWITCH SMOOTH DRIVE	BRYTARE LASTDÄMPNING	SCHALTER SCHWINGUNGS	-
12	65063	1	KYTKIN COBO	SWITCH, WIPER/WASHER	BRYTARE, VINDRÜTETOR	SCHALTER, WISCHER	-
13	65064	1	KYTKIN COBO	SWITCH, WARNING	BRYTARE, VARNINGSBLI	SCHALTER, WARNBLINKE	-
14	65276	1	KYTKIN COBO	ROCKER SWITCH, REAR	VIPPBRYTARE, HYDR.	WIPPSCHALTER,	-

25.5.2022

A435860 DASHBOARD ASSEMBLY



25.5.2022

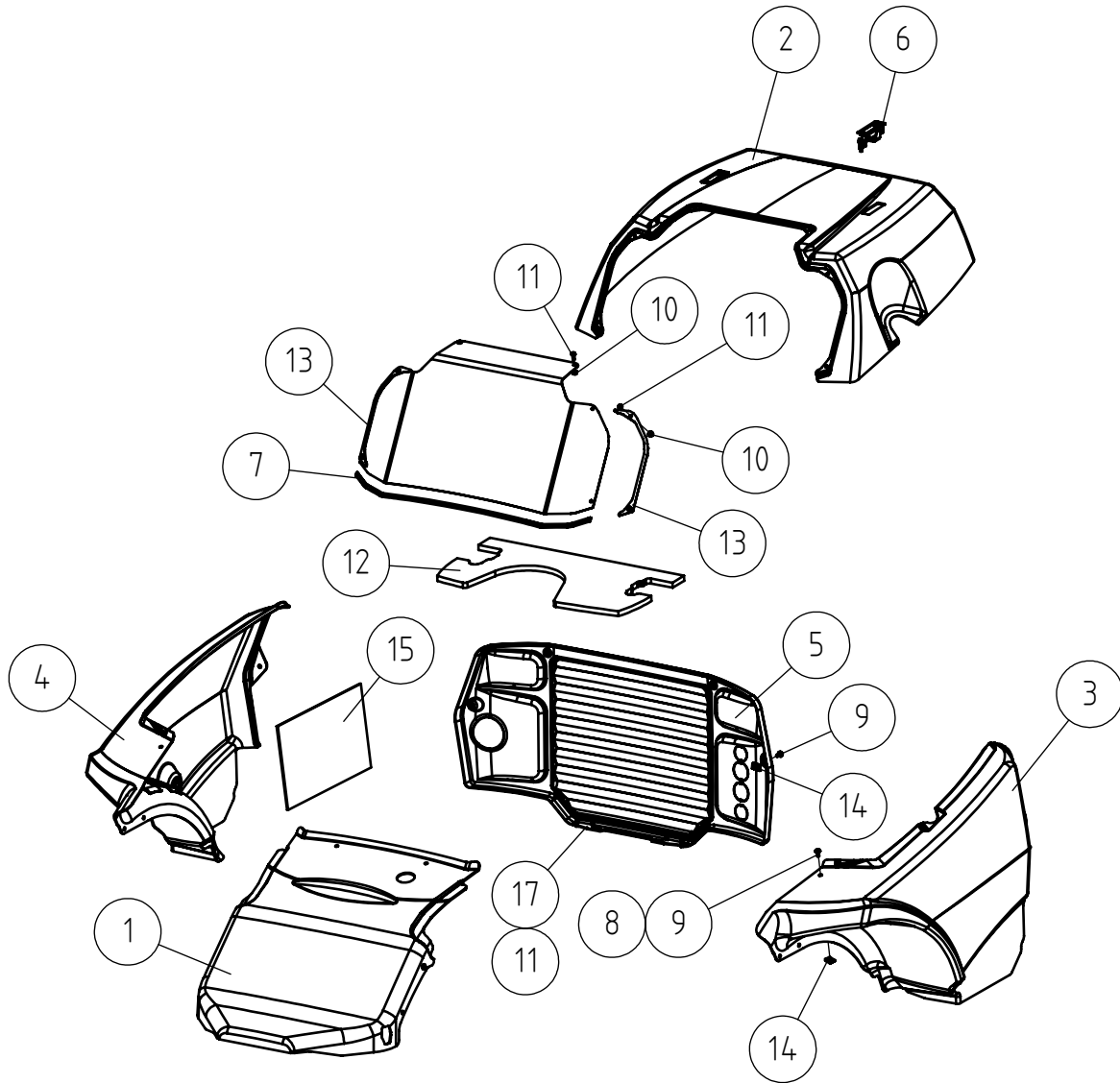
A435860 DASHBOARD ASSEMBLY

NRO REF POS TEIL	OSAN NRO PART NO BESTÄLL NR BEST NR	KPL QTY ST ST	NIMITYS	DESCRIPTION	BENÄMING	BEZEICHNUNG	SIVU PAGE SIDA SEITE
1	A435868	1	MITTARIPANEELIN	COVER DASHBOARD	LOCKSKIVA INSTRUMENT	DECKELSCHLEIBE	-
2	64074	1	PAINOKYTKIN. F22.5	PUSH BUTTON F22,5	TRYCKKNAPP F22,5	DRUCKKNOPF F22,5	-
3	A443283	4	VIPUKYTKIN ON-OFF,	ROCKER SWITCH ON-OFF	VIPPBRYTARE ON-OFF	WIPPSCHALTER ON-OFF	-
4	A442322	1	VIPUKYTKIN.	ROCKER SWITCH	VIPPBRYTARE	WIPPSCHALTER	-
5	66156	1	VIRTALUKKO AVANT	IGNITION SWITCH	TÄNDNINGSLÄS	ZÜNDSCHLOSS	-
5.1	64214	1	VIRTA-AVAIN MERIT	IGNITION KEY MERIT	TÄNDNYCKEL MERIT	ZÜNDSCHLÜSSEL MERIT	-
6	A418948	1	PANEELABS MITTARI	HOUSING PANEL ABS	PANEL ABS INSTRUMENT	VERKLEIDUNG ABS	-
7	A440326	1	SUMMERI D28.5/D45	ALARM BEEPER	VARNINGSSUMMER	WARNUNGSSUMMER	-
8	A428466	1	NÄYTTÖ 4.3" VÄRI LCD	DISPLAY 4,3" COLOUR	SKÄRM 4,3" FÄRG LED	DISPLAY 4,3" FARBE	-
9	72313	6	KUUSIOMUTTERI ZN M4	HEXAGONAL NUT M4 DIN	SEKKANTMUTTER M4 DIN	SECHSKANTMUTTER M4	-
10	75151	4	KUUSIOMUTTERI ZN M 3	HEXAGONAL NUT M3 DIN	SEKKANTMUTTER M3 DIN	SECHSKANTMUTTER M3	-
11	75097	6	ALUSLEVY ZN M4	WASHER M4 A4,3 DIN	BRICKA M4 A4,3 DIN	UNTERLEGSCHLEIBE M4	-
12	A423587	1	KIINNIKELEVY.	MOUNTING PLATE,	FÄSTESKIVA, SKÄRM	AUFNAHMEPLATTE	-
13	A425315	1	VAROITUSVALOT	INDICATOR LIGHTS E	KONTROLLAMPOR	KONTROLLEUCHTEN	-
14	A431502	2	RISTIURARUUVI ZN	PAN HEAD MACHINE	KRYSSPÅRSKRUV M4*8	LINSENSCHRAUBE MIT	-
15	A436098	1	JOHTOSARJA.	WIRE HARNESS	KABELHÄRVA	KABELBAUM ARMATURENB	-
16	A436780	1	MAADOITUSKEHYS	GROUNDING FRAME	JORDNINGSRAM	ERDUNGSRAMMEN	-

ABS
***From XXXXX5120**
****Before XXXXX5120**

25.5.2022

A442266 COVER PLATES REAR



***From XXXXX5120**
****Before XXXXX5120**
ABS

ABS

*From XXXXX5120

**Before XXXXX5120

25.5.2022

A442266 COVER PLATES REAR

NRO REF POS TEIL	OSAN NRO PART NO BESTÄLL NR BEST NR	KPL QTY ST ST	NIMITYS	DESCRIPTION	BENÄMING	BEZEICHNUNG	SIVU PAGE SIDA SEITE
1*	A442264	1	SUOJA .TAKA	COVER PLATE REAR	SKYDDSPÅT BAK	VERKLEIDUNG HINTEN	-
1**	A423073	1	SUOJA .TAKA	COVER PLATE REAR	SKYDDSPÅT BAK	VERKLEIDUNG HINTEN	-
2	A436436	1	SUOJA TAKA. YLÄOSA	COVER PLATE ENGINE,	MOTORHUVA, ABS, 800	MOTORHAUBE, ABS, 800	-
3*	A442294	1	SUOJA TAKA VASEN	COVER PLATE REAR	SKYDDSPÅT BAK	VERKLEIDUNG HINTEN	-
3**	A436433	1	SUOJA TAKA VASEN	COVER PLATE REAR	SKYDDSPÅT BAK	VERKLEIDUNG HINTEN	-
4*	A442263	1	SUOJA TAKA OIKEA	COVER PLATE REAR	SKYDDSPÅT BAK HÖGER	VERKLEIDUNG HINTEN	-
4**	A436434	1	SUOJA TAKA OIKEA	COVER PLATE REAR	SKYDDSPÅT BAK HÖGER	VERKLEIDUNG HINTEN	-
5	A437378	1	TAKARITILÄ ILMAN	REAR GRILLE WITHOUT	BAKGRILL UTAN LJUS	HECKGITTER OHNE	-
6	65085	2	PAINOSALPA SOUTHCO	LATCH	TRYCKLÅS	VERSCHLUSS	-
7	A437529	1	REUNALISTA TAKAOSAN	EDGE STRIP REAR	KANTLISTA BAKGRILL	KANTENLEISTE	-
8	74768	3	KARTIOALUSLEVY M6	WASHER MSS/NI M6	BRICKA MSS/NI M6	UNTERLEGSSCHEIBE	-
9	74767	3	UPPOK.RISTIURARUUVI	RAISED COUNTERSUNK	KRYSSKRUV KULLERFÖRS	LINSENENKSCHRAUBE	-
10	74781	6	KUUSIOMUTTERI ZN M 6	HEXAGONAL NUT M6	SEKKANTMUTTER M6 MED	SECHSKANTMUTTER M6	-
11	A437544	10	TORXRUUVI. MUSTA	THREAD-FORMING SCREW	GÅNGPRESSANDE SKRUV	GEWINDEFURCH.	-
12	A418781	1	TIIVISTELEVY	SEALING PLATE	TÄTNINGSSKIVA	DICHTUNGSSCHEIBE	-
13	A438201	2	KIINNITYSEVY	MOUNTING BRACKET	FÄSTE NÅT FRÄMRE	HALTERUNG GITTER	-
14	74807	3	PELTIMUTTERI ZN M6	SPEED NUT M6, FOR	PLÅTMUTTER M6, FÖR	BLECHMUTTER M6, FÜR	-
15	A439798	1	LÄMPÖSUOJA.	HEAT SHIELD ON REAR	VÄRMESKYDD PÅ	HITZESCHILD AM	-
16	A437107	1	ETURITILÄ YLEMPI	FRONT MESH, COVER	NÅT FRÄMRE MOTORHUVA	GITTER VORDERER	-
17	A446673	1	KIINNITYSLEVY	MOUNTING PLATE REAR	FÄSTE BAKGRILL	HALTERUNG HECKGITTER	-

*From XXXXX5120

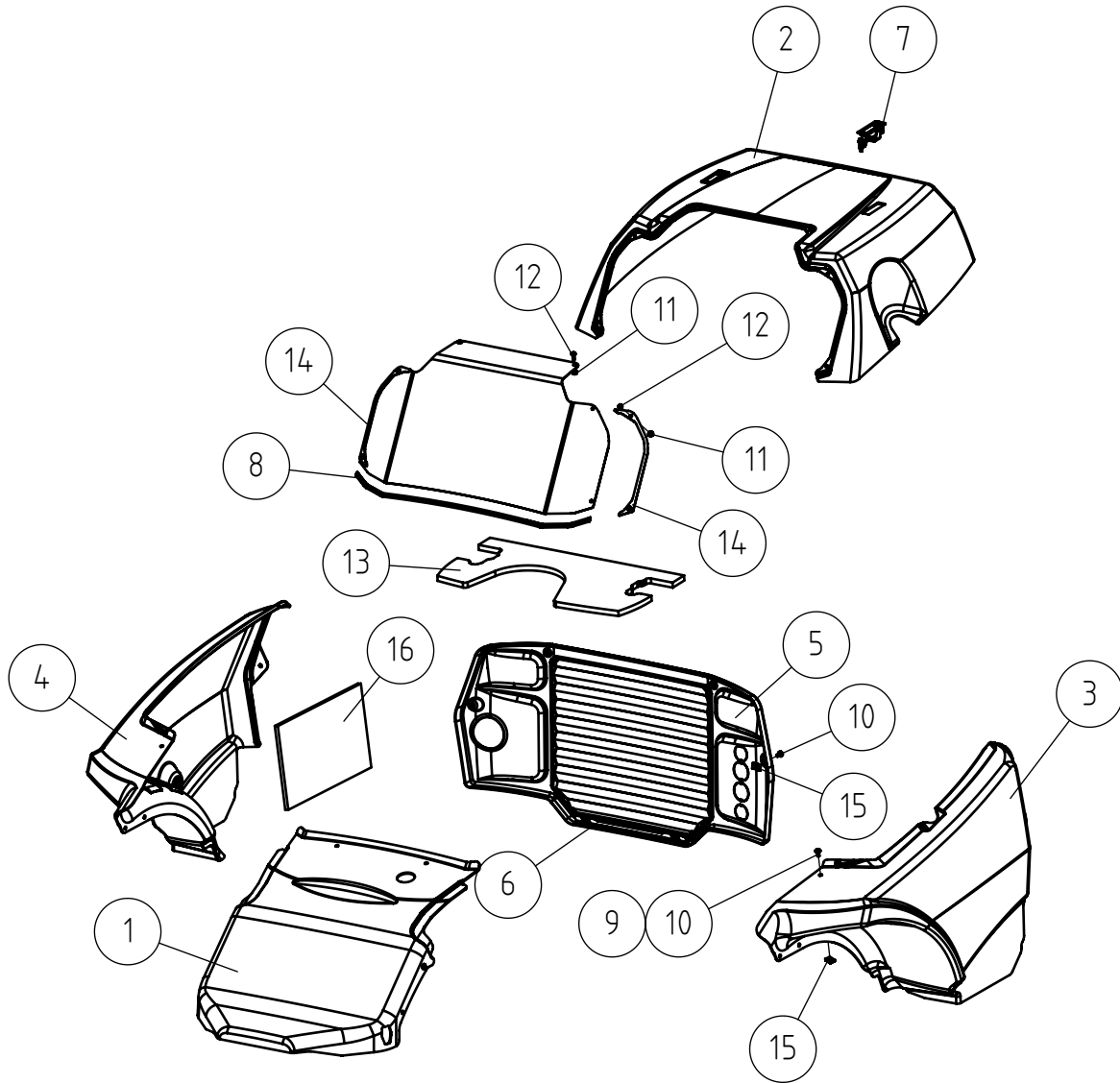
**Before XXXXX5120

ABS

PC/HD, optional extra
*From XXXXX5120
**Before XXXXX5120

25.5.2022

A445553 COVER PLATES REAR



*From XXXXX5120
**Before XXXXX5120
PC/HD, optional extra

PC/HD, optional extra

*From XXXXX5120

**Before XXXXX5120

25.5.2022

A445553 COVER PLATES REAR

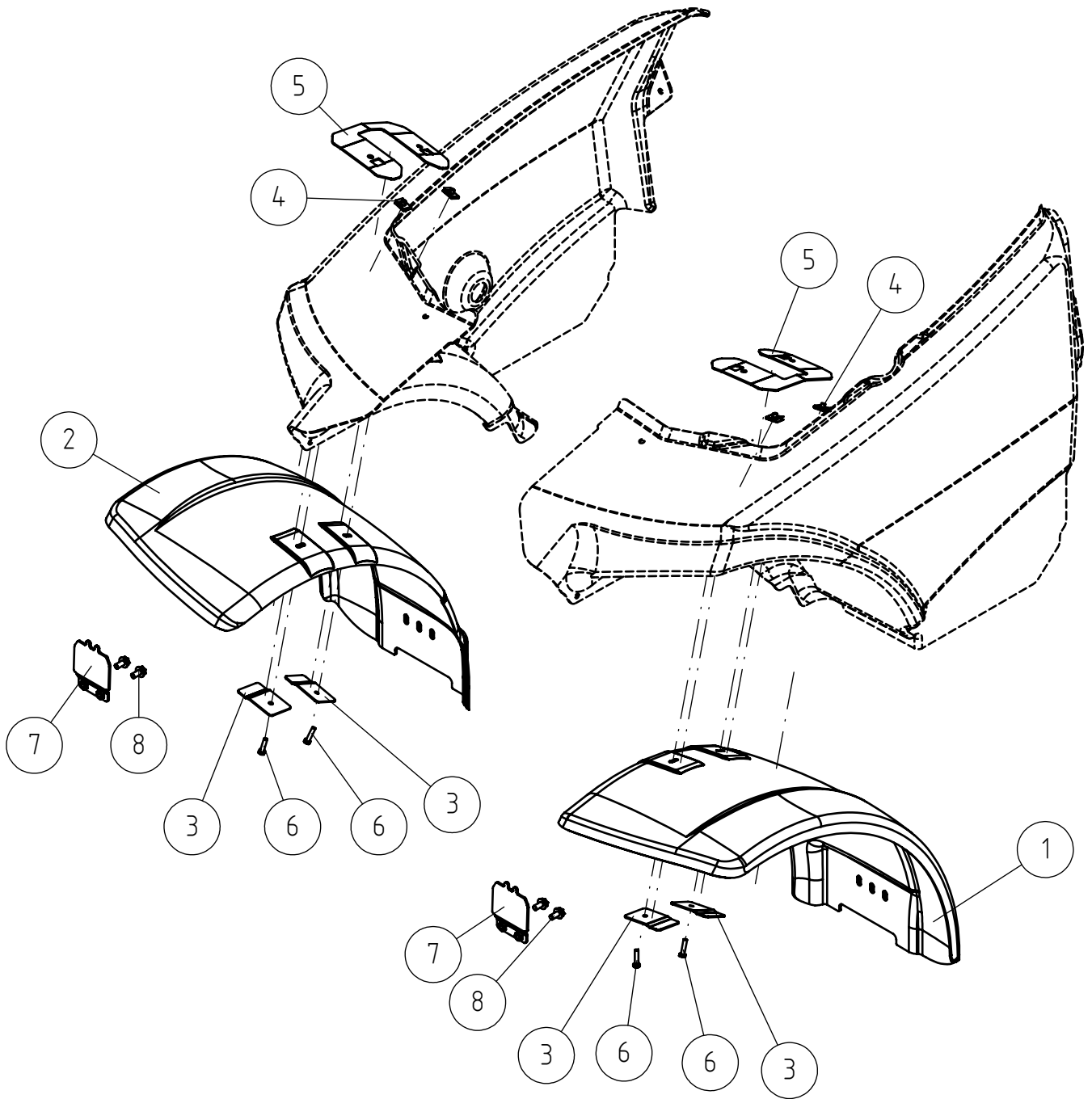
NRO REF POS TEIL	OSAN NRO PART NO BESTÄLL NR BEST NR	KPL QTY ST ST	NIMITYS	DESCRIPTION	BENÄMING	BEZEICHNUNG	SIVU PAGE SIDA SEITE
1*	A442264	1	SUOJA.TAKA	COVER PLATE REAR	SKYDDSPÅT BAK	VERKLEIDUNG HINTEN	-
1**	A423073	1	SUOJA.TAKA	COVER PLATE REAR	SKYDDSPÅT BAK	VERKLEIDUNG HINTEN	-
2	A438567	1	SUOJA TAKA. YLÄOSA	COVER PLATE ENGINE,	MOTORHUVA POLYKARBON	MOTORHAUBE	-
3*	A444585	1	TAKAMUOVI VASEN PC	COVER PLATE REAR	SKYDDSPÅT BAK	VERKLEIDUNG HINTEN	-
3**	A438558	1	SUOJA TAKA VASEN	COVER PLATE POLYCARB	SKYDDSPÅT	VERKLEIDUNG POLYKARB	-
4*	A444586	1	TAKAMUOVI OIKEA PC	COVER PLATE REAR	SKYDDSPÅT BAK HÖGER	VERKLEIDUNG HINTEN	-
4**	A438561	1	SUOJA TAKA OIKEA	COVER PLATE POLYCARB	SKYDDSPÅT	VERKLEIDUNG POLYKARB	-
5	A437378	1	TAKARITILÄ ILMAN	REAR GRILLE WITHOUT	BAKGRILL UTAN LJUS	HECKGITTER OHNE	-
6	A437272	1	KIINNITYSLEVY	MOUNTING PLATE REAR	FÄSTE BAKGRILL	HALTERUNG HECKGITTER	-
7	65085	2	PAINOSALPA SOUTHCO	LATCH	TRYCKLÅS	VERSCHLUSS	-
8	A437529	1	REUNALISTA TAKAOSAN	EDGE STRIP REAR	KANTLISTA BAKGRILL	KANTENLEISTE	-
9	74768	3	KARTIOALUSLEVY M6	WASHER MSS/NI M6	BRICKA MSS/NI M6	UNTERLEGSSCHEIBE	-
10	74767	3	UPPOK.RISTIURARUUVI	RAISED COUNTERSUNK	KRYSSKRUV KULLERFÖRS	LINSENENKSCHRAUBE	-
11	74781	6	KUUSIOMUTTERI ZN M 6	HEXAGONAL NUT M6	SECKANTMUTTER M6 MED	SECHSKANTMUTTER M6	-
12	A437544	6	TORXRUUVI. MUSTA	THREAD-FORMING SCREW	GÄNGPRESSANDE SKRUV	GEWINDEFURCH.	-
13	A418781	1	TIIVISTELEVY	SEALING PLATE	TÄTNINGSSKIVA	DICHTUNGSSCHEIBE	-
14	A438201	2	KIINNITYSEVY	MOUNTING BRACKET	FÄSTE NÅT FRÄMRE	HALTERUNG GITTER	-
15	74807	3	PELTIMUTTERI ZN M6	SPEED NUT M6, FÖR	PLÅTMUTTER M6, FÖR	BLECHMUTTER M6, FÜR	-
16	A439798	1	LÄMPÖSUOJA.	HEAT SHIELD ON REAR	VÄRMESKYDD PÅ	HITZESCHILD AM	-
17	A437107	1	ETURITILÄ YLEMPI	FRONT MESH, COVER	NÅT FRÄMRE MOTORHUVA	GITTER VORDERER	-

*From XXXXX5120

**Before XXXXX5120

PC/HD, optional extra

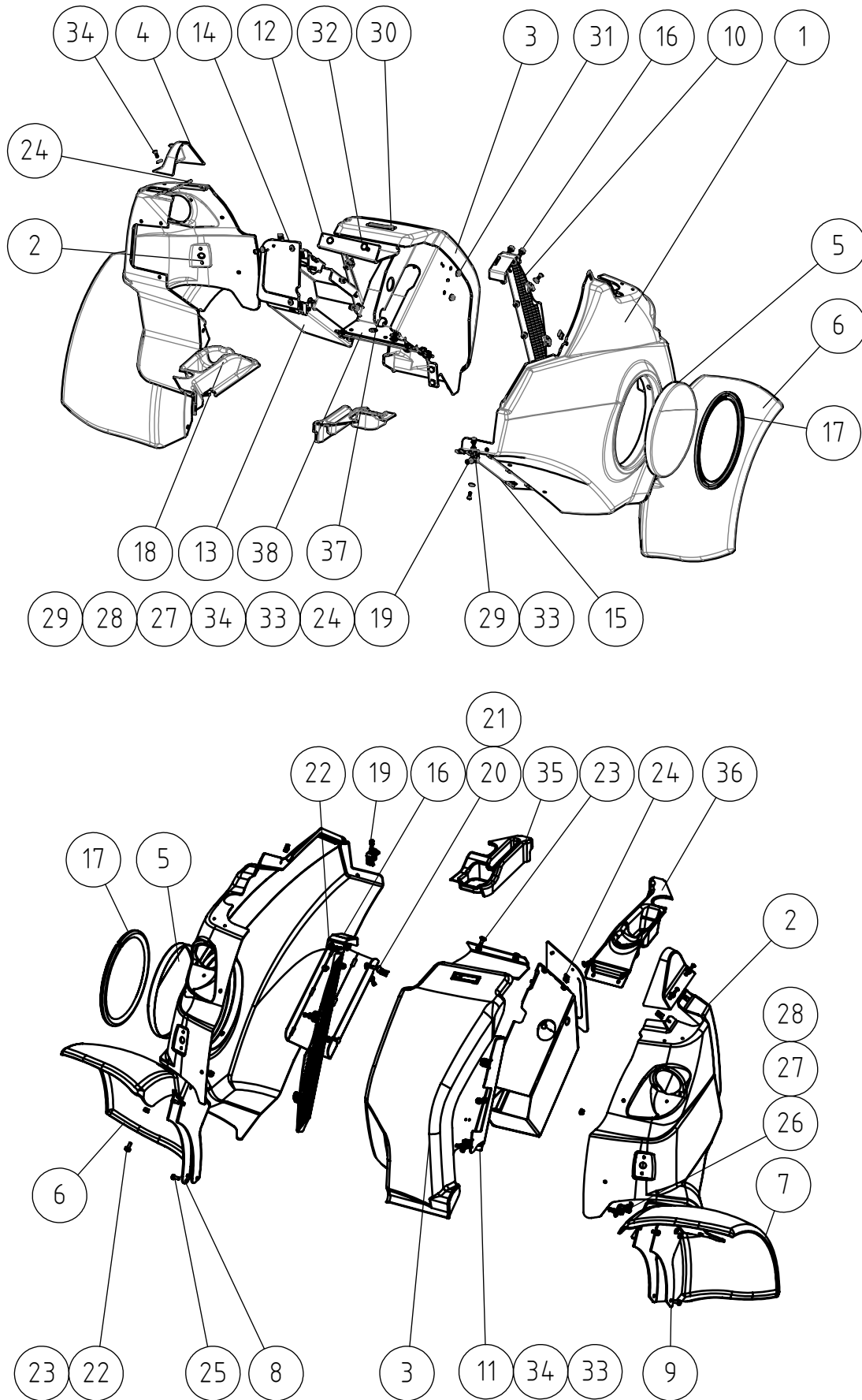
A437518 MUDGUARDS REAR



A437518 MUDGUARDS REAR

NRO REF POS TEIL	OSAN NRO PART NO BESTÄLL NR BEST NR	KPL QTY ST ST	NIMITYS	DESCRIPTION	BENÄMING	BEZEICHNUNG	SIVU PAGE SIDA SEITE
1	A436419	1	LOKASUOJA VASEN TAKA	MUDGUARD REAR LEFT,	STÄNKSKÄRM BAK	KOTFLÜGEL HINTEN	-
2	A436597	1	LOKASUOJA OIKEA TAKA	MUDGUARD REAR RIGHT,	STÄNKSKÄRM BAK	KOTFLÜGEL HINTEN	-
3	A437485	4	ALUSLEVY TAKALOKASUO	MOUNTING PLATE REAR	FÄSTESKIVA SKÄRM BAK	UNTERLEGSSCHEIBE	-
4	74807	4	PELTIMUTTERI ZN M6	SPEED NUT M6, FOR	PLÄTMUTTER M6, FÖR	BLECHMUTTER M6, FÜR	-
5	A438480	2	KIINNIKE LOKASUOJAAN	MOUNTING BRACKET	FÄSTE STÄNKSKÄRM	AUFNAHME KOTFLÜGEL	-
6	72119	4	KUUSIORUUVI ZN M6X25	HEXAGONAL SCREW	SEKKANTSKRUV M6*25	SECHSKANTSCHRAUBE	-
7	A446663	2	KIINNIKE TAKALOKASUO	MOUNTING BRACKET	FÄSTE BAKSKÄRM	AUFNAHME KOTFLÜGEL	-
8	A429200	4	KUUSIORUUVI ZN M8X16	HEXAGONAL SERRATED	SEKKANTSKRUV TANDAD	SPERRZAHNSCHRAUBE	-

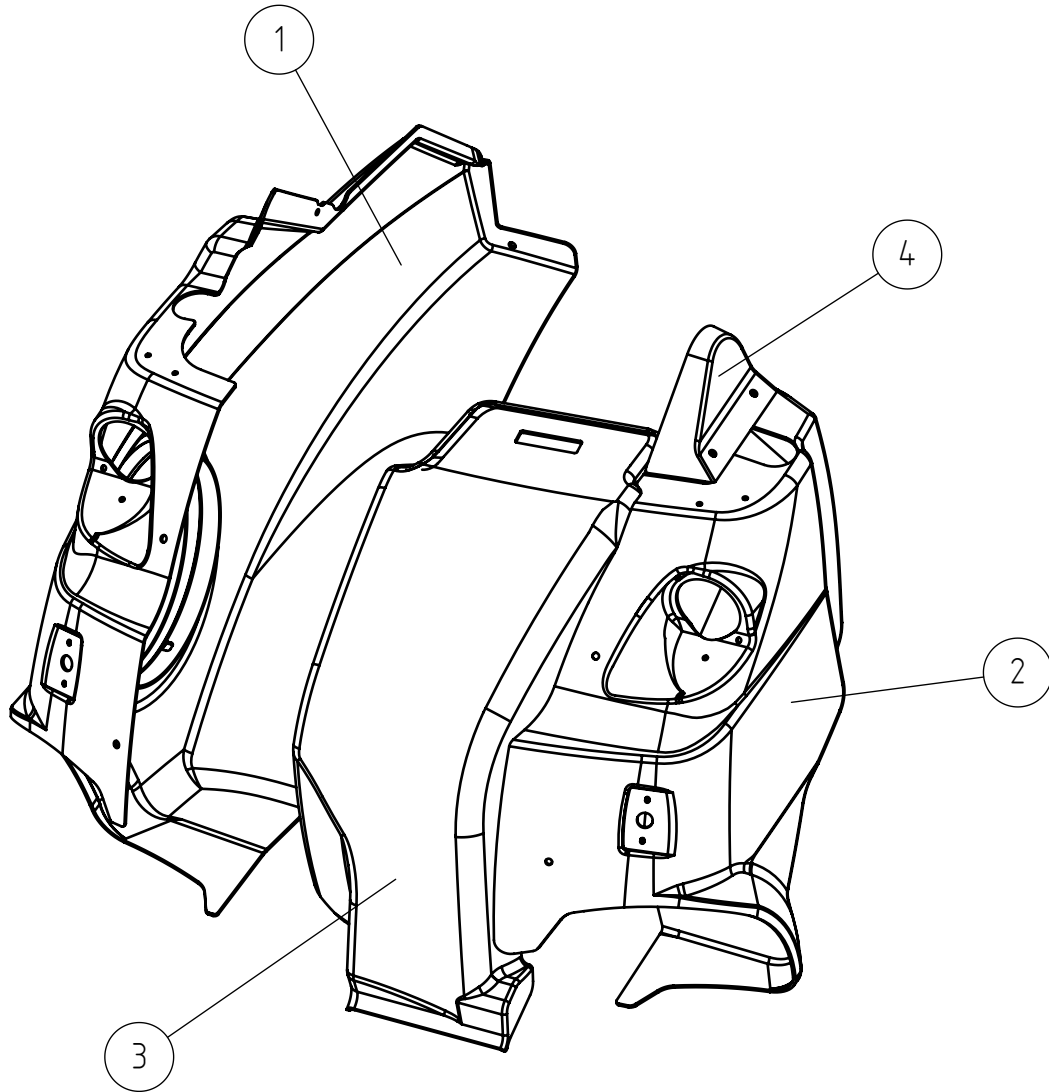
A429275 COVER PLATES, KIT,



A429275 COVER PLATES, KIT,

NRO REF POS TEIL	OSAN NRO PART NO BESTÄLL NR BEST NR	KPL QTY ST ST	NIMITYS	DESCRIPTION	BENÄMING	BEZEICHNUNG	SIVU PAGE SIDA SEITE
1	A431139	1	SUOJA, OIKEA ABS	COVER PLATE FRONT	SKYDDSPÅT FRAM	VERKLEIDUNG VORNE	-
2	A431140	1	SUOJA, VASEN ABS	COVER PLATE, FRONT	SKYDDSPÅT, FRAM	VERKLEIDUNG, VORNE	-
3	A431141	1	SUOJA, KESKI ABS	COVER PLATE, CENTER	SKYDDSPÅT, MITTEN	VERKLEIDUNG, MITTE	-
4	A431312	1	TYVIHOLKIN SUOJUS,	PROTECTIVE PLATE ABS	SKYDDSKIVA ABS	SCHUTZSCHEIBE ABS	-
5	A431524	1	SÄLEIKKÖ HYDR.ÖLJ.JÄ	MESH HYDRAULIC OIL	NÄT HYDRAULOLJEKYLAR	NETZ HYDRAULIKÖLKÜHL	-
6	A420821	1	LOKASUOJA, ETU	MUDGUARD, FRONT,	STÄNKSKÄRM, FRAM,	KOTFLÜGEL, VORNE	-
7	A420822	1	LOKASUOJA, ETU	MUDGUARD, FRONT,	STÄNKSKÄRM, FRAM	KOTFLÜGEL, VORNE	-
8	A420823	1	LOKASUOJAN KANNAKE	BRACKET RIGHT	FÄSTE HÖGER SKÄRM	HALTERUNG RECHTS	-
9	A420824	1	LOKASUOJAN KANNAKE	BRACKET LEFT	FÄSTE VÄNSTER SKÄRM	HALTERUNG LINKS	-
10	A431580	1	SÄLEIKKÖ. OIKEA	GRILLE FRONT RIGHT	GRILL FRAM HÖGER	GITTER VORNE RECHTS	-
11	A431577	1	REUNATUKI. VASEN	BRACKET, LEFT, COVER	FÄSTE VÄNSTER,	HALTERUNG, LINKS,	-
12	A431523	1	YLÄKANNAKE,	BRACKET, UPPER,	FÄSTE ÖVRE	AUFNAHME OBERE	-
13	A431659	1	KOTELO HITS KP VASEN	GLOVE BOX FRONT LEFT	HANDSKFACK FRAM	HANDSCHUCHFACH VORNE	-
14	A431675	1	LUUKKULEVY KOTELO	RUBBER PLATE GLOVE	GUMMILOCK HANDSKFACK	GUMMISCHEIBE	-
15	A431656	1	KIINNIKEKOURU,	MOUNTING PLATE FRONT	FÄSTESKIVA FRAMRAM	AUFNAHMELEISTE	-
16	A431958	1	LETKUNOHJAIN,	BRACKET, HOSES,	STÖDPLATTA SLANGAR	SCHLAUCHHALTERUNG	-
17	A438435	1	REUNANAUHA SUOJA KP	EDGE BANDING, FAN	KÄNTBAND, FLÄKT	KANTENSCHONER-BAND,	-
18	A47676	1	KULMAKIINNIKE 95AST.	ANGLE BRACKET 95°	VINKELFÄSTE 95°	WINKEL-AUFNAHME 95°	-
19	A410861	1	KULMAKIINNIKE 100AST	ANGLE BRACKET 100	VINKELFÄSTE 100	WINKEL-AUFNAHME 100	-
20	74857	2	LUKKORUUVI ZN M8X25.	CARRIAGE BOLT M8*25	VAGNSKRUV,	SCHLOSSSCHRAUBE	-
21	72320	2	KUUSIOMUTTERI ZN M8	HEXAGONAL NUT M8	SEKKANTMUTTER M8	SECHSKANTMUTTER M8	-
22	A429201	15	KUUSIORUUVI ZN M8X20	HEXAGONAL SERRATED	SEKKANTSKRUV TANDAD	SPERRZAHNSCHRAUBE	-
23	74782	26	KUUSIOMUTTERI ZN M8	HEXAGONAL NUT M8	SEKKANTMUTTER M8 MED	SECHSKANTMUTTER M8	-
24	74807	15	PELTIMUTTERI ZN M6	SPEED NUT M6, FOR	PLÅTMUTTER M6, FÖR	BLECHMUTTER M6, FÜR	-
25	A435496	11	TORXRUUVI ZN M8X20	THREAD-FORMING SCREW	GÄNGPRESSANDE SKRUV	GEWINDEFURCH.	-
26	A431349	1	KUUSIORUUVI ZN M6X20	HEXAGONAL SERRATED	SEKKANTSKRUV TANDAD	SPERRZAHNSCHRAUBE	-
27	71680	2	ALUSLEVY ZN M6	WASHER M6 DIN 125	BRICKA M6 A6,4 DIN	UNTERLEGSCHIEBE M6	-
28	72318	2	KUUSIOMUTTERI ZN M6	HEXAGONAL NUT M 6	SEKKANTMUTTER M6	SECHSKANTMUTTER M 6	-
29	A431967	1	KUUSIORUUVI ZN M6X16	HEXAGONAL SERRATED	SEKKANTSKRUV TANDAD	SPERRZAHNSCHRAUBE	-
30	65085	1	PAINOSALPA SOUTHCO	LATCH	TRYCKLÅS	VERSCHLUSS	-
31	A429200	2	KUUSIORUUVI ZN M8X16	HEXAGONAL SERRATED	SEKKANTSKRUV TANDAD	SPERRZAHNSCHRAUBE	-
32	74836	9	LUKKORUUVI ZN M8X20.	CARRIAGE BOLT M8*20	VAGNSKRUV FYRKANT	SCHLOSSSCHRAUBE	-
33	A422221	13	KORISTEALUSLEVY M6	WASHER M6 GREEN	DEKORBRICKA M6 GRÖN	UNTERLEGSCHIEBE M6	-
34	74767	13	UPPOK.RISTIURARUUVI	RAISED COUNTERSUNK	KRYSSKRUV KULLERFÖRS	LINSENENKSCHRAUBE	-
35	A431510	1	MUKITELINE. OIKEA	CUP HOLDER, RIGHT	MUGGHÅLLARE, HÖGER	TASSENHALTER, RECHTS	-
36	A434360	1	MUKITELINE . VASEN	CUP HOLDER, LEFT	MUGGHÅLLARE, VÄNSTER	TASSENHALTER, LINKS	-
37	A446040	1	KESKIPROFIILI,				-
38	A446041	1	ORBITROL-KIINNIKE				-

A438618 COVER PLATES HD KIT

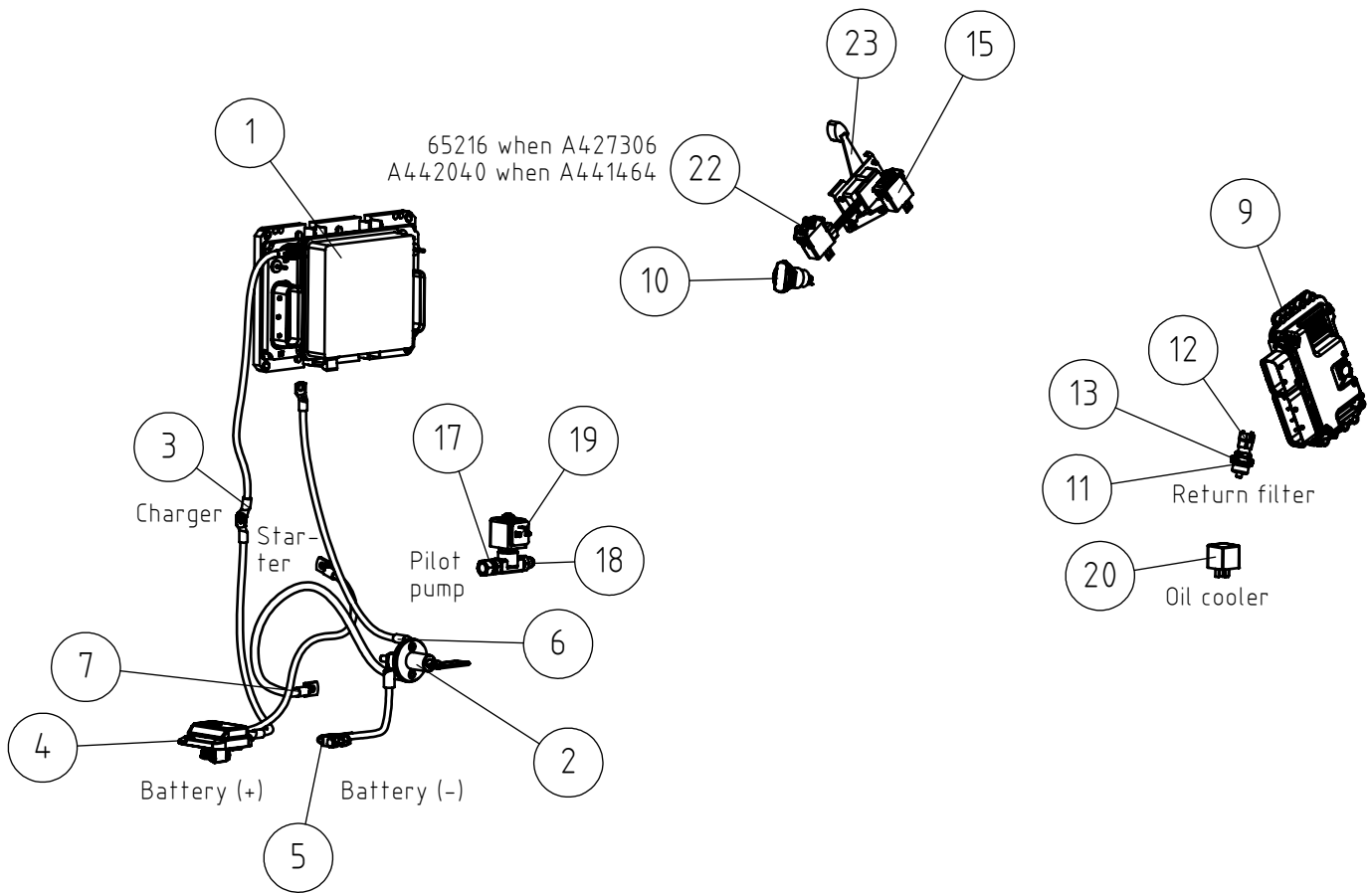


A438618 COVER PLATES HD KIT

NRO REF POS TEIL	OSAN NRO PART NO BESTÄLL NR BEST NR	KPL QTY ST ST	NIMITYS	DESCRIPTION	BENÄMING	BEZEICHNUNG	SIVU PAGE SIDA SEITE
1	A438566	1	SUOJA, OIKEA PC	COVER PLATE POLYCARB	SKYDDSPÅT	VERKLEIDUNG POLYKARB	-
2	A438564	1	SUOJA, VASEN PC	COVER PLATE POLYCARB	SKYDDSPÅT	VERKLEIDUNG POLYKARB	-
3	A438565	1	ETUMUOVI ROPS OIKEA	COVER PLATE POLYCARB	SKYDDSPÅT	VERKLEIDUNG POLYKARB	-
4	A431312	1	TYVIHOLKIN SUOJUS,	PROTECTIVE PLATE ABS	SKYDDSKIVA ABS	SCHUTZSCHEIBE ABS	-

25.5.2022

A437696 ELECTRIC COMPONENTS



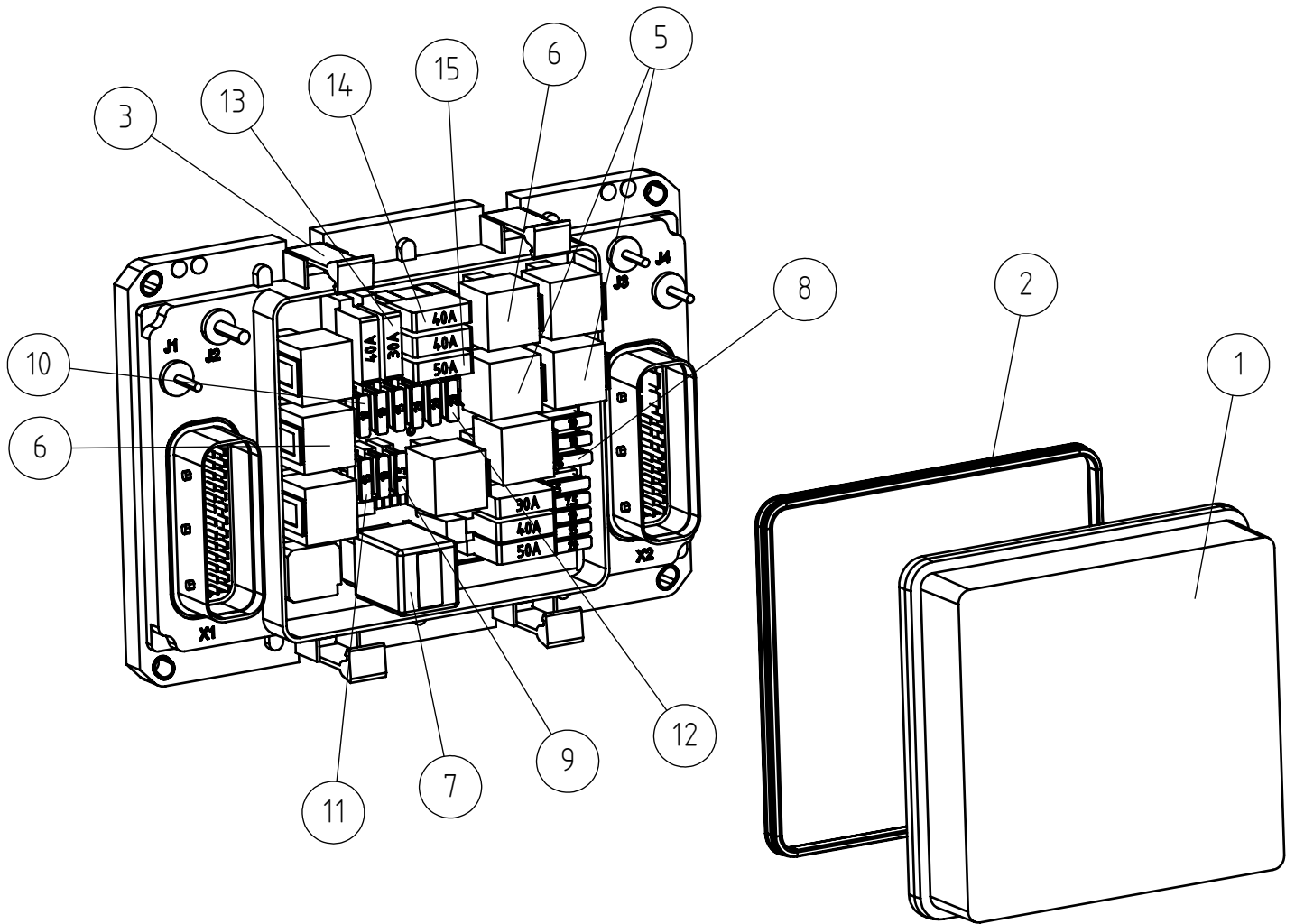
25.5.2022

A437696 ELECTRIC COMPONENTS

NRO REF POS TEIL	OSAN NRO PART NO BESTÄLL NR BEST NR	KPL QTY ST ST	NIMITYS	DESCRIPTION	BENÄMING	BEZEICHNUNG	SIVU PAGE SIDA SEITE
1	A436657	1	VIRRAJAKORASIA	POWER DELIVERY UNIT	KOPPLINGSDOSA "PDU"	VERTEILERBOX PDU	90
2	64141	1	PÄÄVIRTAKYTKIN	BATTERY DISCONNECT	HUVUDSTRÖMBRYTARE	HAUPTSCHALTER	-
2.1	64394	1	AVAIN PÄÄVIRTAKYTKIM	KEY, BATTERY	NYCKEL, HUVUDSTRÖMBR	SCHLÜSSEL,	-
3	A438440	1	KAAPELI L=500 25MM2,	CABLE, RED, L=500	KABEL, RÖD, L=500	KABEL, ROT, L=500	-
4	A437903	1	AKKUKENKÄ KP, 2	BATTERY TERMINAL 2	BATTERIKABLESKO 2	BATTERIEKLEMME 2	-
4.1	A437905	1	SULAKE, MEGA 100A,				-
5	65071	1	KAAPELI,AKKU, MUSTA	CABLE, BATTERY,	KABEL, BATTERI,	KABEL, BATTERIE,	-
6	A437906	1	KAAPELI L=460 25MM2,	CABLE, BLACK, L=460	KABEL, SVART, L=460	KABEL, SCHWARZ,	-
7	A437910	1	KAAPELI L=530 35MM2.	CABLE, BLACK, L=530	KABEL, SVART, L=530	KABEL, SCHWARZ,	-
8	A433633	1	JOHTOSARJA AVANT	WIRE HARNESS	KABELHÄRVA 760I/860I	KABELBAUM 760I/860I	-
9	A433527	1	OHJAUSYKSIKÖ, ECU	ELECTRONIC CONTROL	ELEKTRONISK	ELEKTR STEUEREINHEIT	-
10	A436424	1	PISTORASIA 12V/20A .	OUTLET 12V/20A WITH	STICKDOSA 12V/20A	STECKDOSE 12V/20A	-
11	73047	1	USIT-TIIVISTE R1/2"	USIT SEAL RING R/12"	USIT-PACKNING 1/2"	USIT-DICHTUNGSSCHEIB	-
12	A433798	1	LÄMPÖANTURI TF-W,	TEMPERATURE SENSOR	TEMPERATURGIVARE	TEMPERATURESENSOR	-
13	A438517	1	MUUNNOSNIPPA G1/2"	FITTING G1/2" =>	KOPPLING G1/2" =>	VERSCHRAUBUNG G1/2"	-
14	A438302	1	ADAPTERIJOHTO.	ADAPTER CABLE	ADAPTERLEDNING	ADAPTERKABEL	-
15	65246	1	KYTKIN COBO	SWITCH, DRIVE SPEED	BRYTARE, KÖRHASTIGHE	SCHALTER, 1./2.	-
16	A436960	1	JOHTOSARJA.	WIRE HARNESS FRONT	KABELHÄRVA FRAMLJUS	KABELBAUM FRONTLEUCH	-
17	64060	1	YHDYSNIPPA G1/4" UK	CONNECTOR NIPPLE	ÖVERGÅNGSNIPPEL	VERBINDUNGSNIPPEL	-
18	64059	1	PERUSLIITIN G1/4"	BASIC FITTING	RAK KOPPLING	GERADE EINSCHR.	-
19	66475	1	SOLENOIDIVENTTIILI	BLOCKING VALVE	SOLENOIDVENTIL	MAGNETVENTIL PARKER	-
19.1	A451126	1	KELA 12V 14W DIN				-
20	A439100	1	RELE, PUOLIOHDE,	RELAY SOLID STATE	HALVLEDARRELÄ 15A	HALBLEITERRELAIS 15A	-
21	A441464	1	JOHTOSARJA. AVANT	WIRE HARNESS FRONT	KABELHÄRVA FRÄMRE	KABELBAUM VORDERTEIL	-
22	A442040	1	KYTKIN, KÄSIJARRU	SWITCH PARKING BRAKE	BRYTARE PARKERINGSBR	SCHALTER FESTSTELLBR	-
23	A452987	1	KAASUVIPU KOKOONPANO				-

25.5.2022

A436657 POWER DELIVERY UNIT



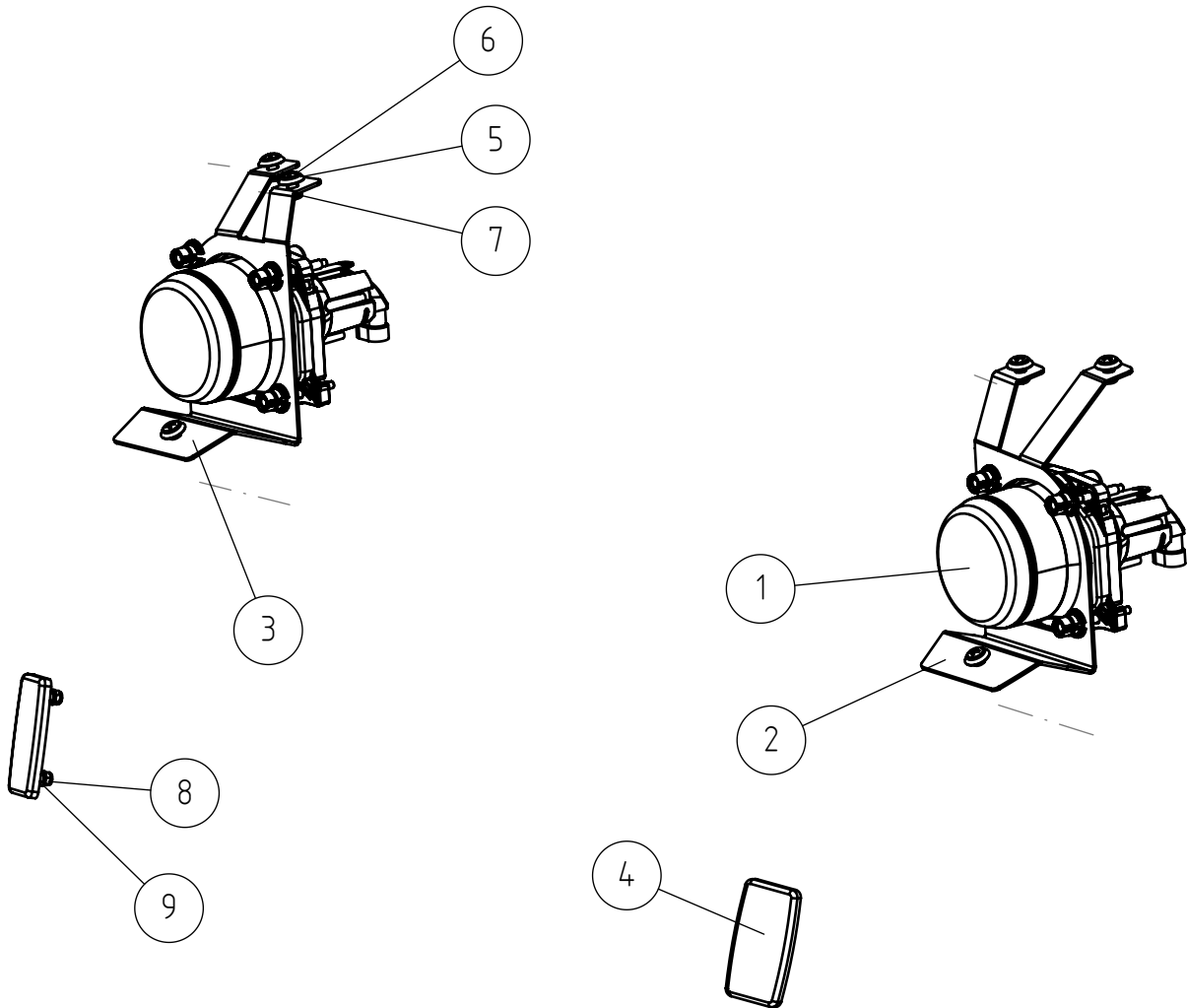
25.5.2022

A436657 POWER DELIVERY UNIT

NRO REF POS TEIL	OSAN NRO PART NO BESTÄLL NR BEST NR	KPL QTY ST ST	NIMITYS	DESCRIPTION	BENÄMING	BEZEICHNUNG	SIVU PAGE SIDA SEITE
1	A436654	1	KANSI. VIRRANJAKORAS	LID POWER DELIVERY	LOCK KOPPLINGSBOX	DECKEL VERTEILERBOX	-
2	A441524	1	TIIVISTE. VIRRANJAKO	SEAL POWER DELIVERY	TÄTNING KOPPLINGSDOS	DICHTUNG VERTEILERBO	-
3	A441522	1	LUKITUSSALPA.	LATCH POWER DELIVERY	LÄSREGEL ELKOPPLINGS	RIEGEL VERTEILERBOX	-
4	A442618	1	TARRA. VIRRANJAKORAS	DECAL POWER DELIVERY	DEKAL KOPPLINGSDOSA	AUFKLEBER VERTEILERB	-
5	65521	2	RELE 12V 70A 1-S	RELAY 12V 70A	RELÄ 12V 70A	RELAIS 12V 70A 1-S	-
6	65409	7	RELE 12V 40A 1-S	RELAY 12V 40A	RELÄ 12V 40A	RELAIS 12V 40A	-
7	A442381	1	RELE. OHJELMOITAVA	RELAY PROGRAMMABLE	RELÄ PROGRAMMERBART	RELAIS PROGRAMMIERBA	-
8	74997	2	LAATTASULAKE 5 A	FUSE BLADE TYPE 5A	BLADSÄKRING 5A	FLACHSICHERUNG 5A	-
9	75041	2	LAATTASULAKE 7.5 A	FUSE BLADE TYPE 7.5A	BLADSÄKRING 7.5A	FLACHSICHERUNG 7.5A	-
10	74998	6	LAATTASULAKE 10 A	FUSE BLADE TYPE 10A	BLADSÄKRING 10A RÖD	FLACHSICHERUNG 10A	-
11	74602	3	LAATTASULAKE 15 A	FUSE BLADE TYPE 15A	BLADSÄKRING 15A BLÅ	FLACHSICHERUNG 15A	-
12	74999	4	LAATTASULAKE 20 A	FUSE BLADE TYPE 20A	BLADSÄKRING 20A GUL	FLACHSICHERUNG 20A	-
13	A444385	2	LAATTASULAKE 30A,	FUSE BLADE TYPE 30A	BLADSÄKRING 30A GRÖN	FLACHSICHERUNG 30A	-
14	A444387	4	LAATTASULAKE 40A.	FUSE BLADE TYPE 40A	BLADSÄKRING 40A	FLACHSICHERUNG 40A	-
15	A444388	2	LAATTASULAKE 50A,	FUSE BLADE TYPE 50A	BLADSÄKRING 50A RÖD	FLACHSICHERUNG 50A	-

25.5.2022

A438582 HEADLIGHT ASSEMBLY



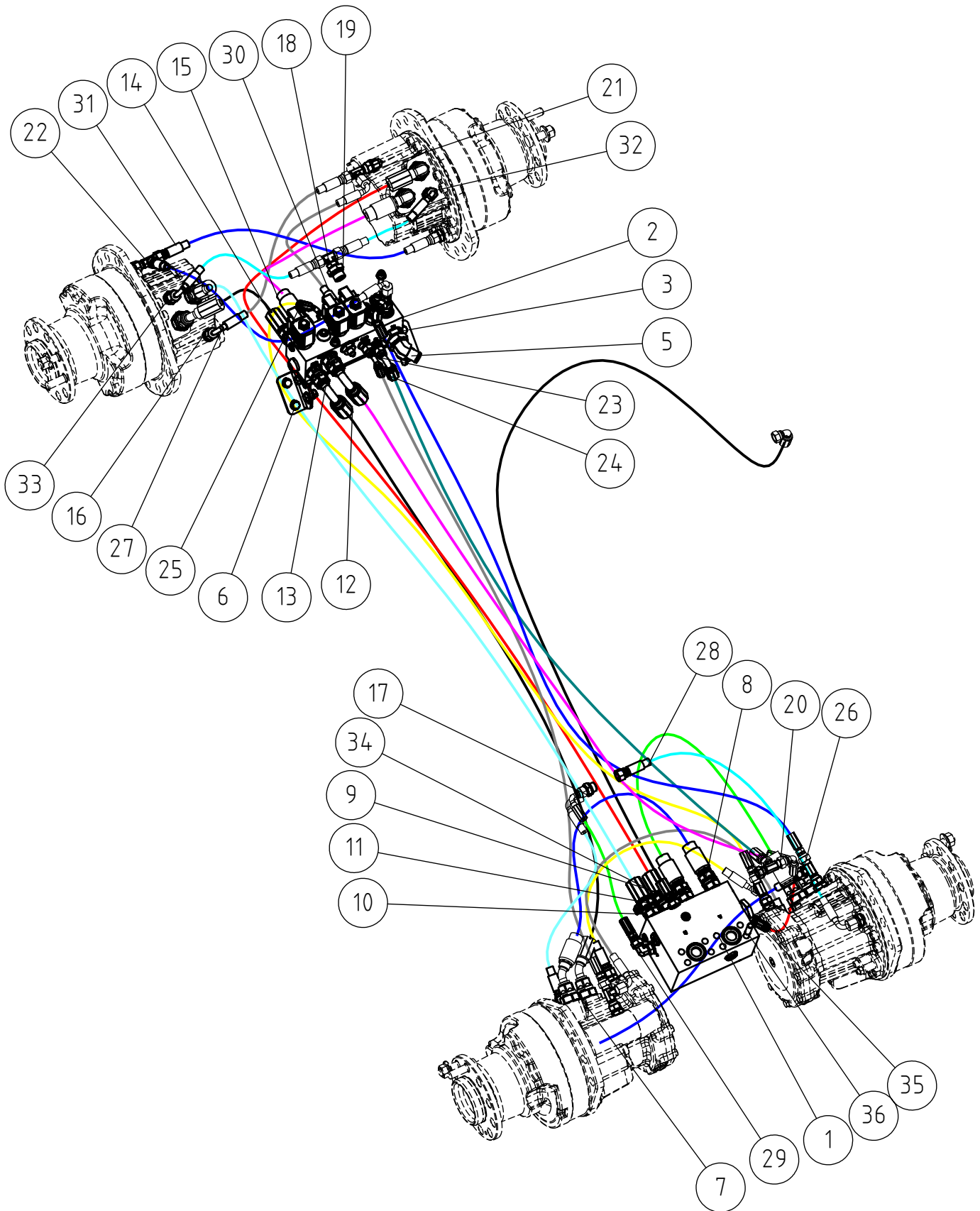
25.5.2022

A438582 HEADLIGHT ASSEMBLY

NRO REF POS TEIL	OSAN NRO PART NO BESTÄLL NR BEST NR	KPL QTY ST ST	NIMITYS	DESCRIPTION	BENÄMING	BEZEICHNUNG	SIVU PAGE SIDA SEITE
1	66270	2	AJOVALAISIN HELLA	HEADLAMP H7 200	STRÅLKASTARE H7 200	SCHEINWERFER H7 200	-
2	A434264	1	KIINNIKE. VASEN	MOUNTING BRACKET	FÄSTE VÄNSTER	AUFNAHME LINKS	-
3	A431806	1	KIINNIKE. OIKEA	MOUNTING BRACKET	FÄSTE HÖGER FRAMLJUS	AUFNAHME RECHTS	-
4	A431705	2	HEIJASTIN, VALKOINEN	REFLECTOR WHITE	REFLEKTOR VIT	RÜCKSTRAHLER WEISS	-
5	A422221	6	KORISTEALUSLEVY M6	WASHER M6 GREEN	DEKORBRICKA M6 GRÖN	UNTERLEGSCHLEIBE M6	-
6	74785	6	UPPOK.RISTIURARUUVI	COUNTERS. CROSS HEAD	SÄNKT KRYSSHÄLSKRUV	KREUZ GESENKT. KOPF	-
7	72318	6	KUUSIOMUTTERI ZN M6	HEXAGONAL NUT M 6	SEKKANTMUTTER M6	SECHSKANTMUTTER M 6	-
8	72315	4	KUUSIOMUTTERI ZN M5	NUT M5 NYLOC DIN 985	SEKKANTMUTTER M5	SECHSKANTMUTTER M5	-
9	74448	4	ALUSLEVY ZN M5	WASHER M5 A5,3 DIN	BRICKA M5 A5,3 DIN	UNTERLEGSCHLEIBE M5	-

25.5.2022

A431829 HYDR. HOSES, DRIVE,

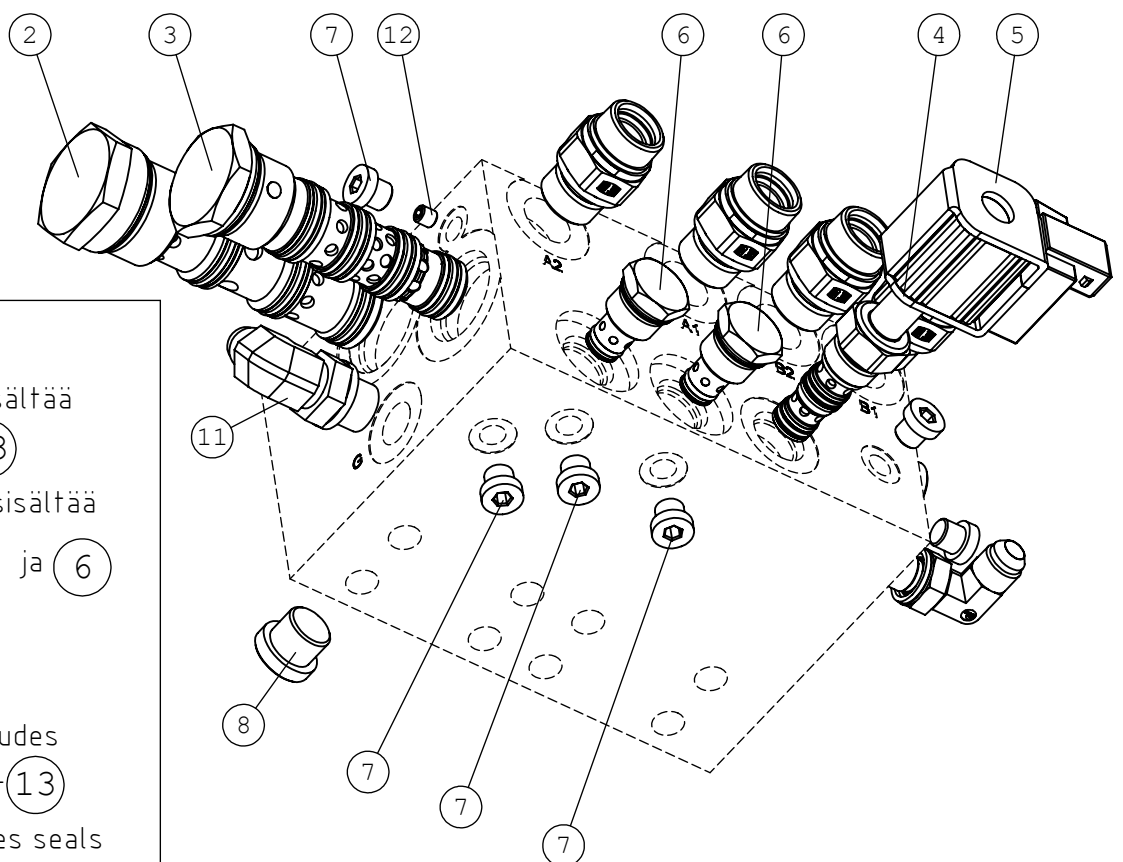
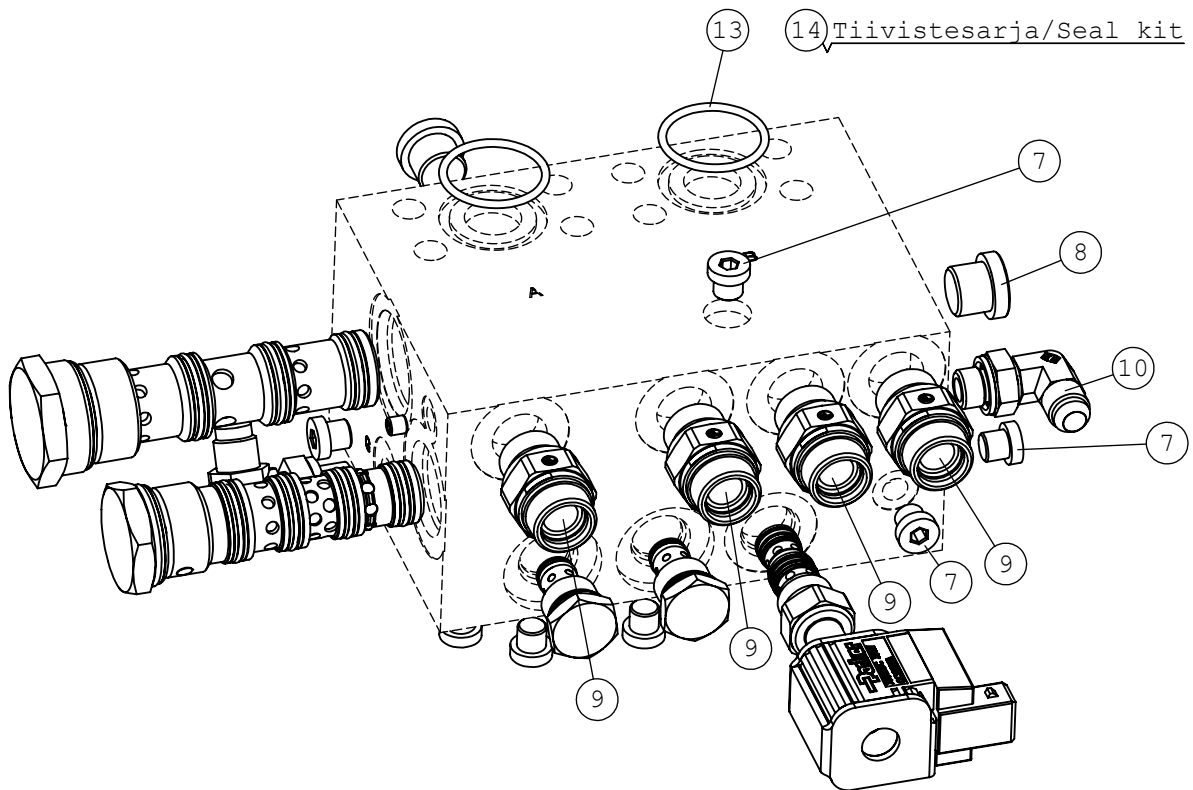


25.5.2022

A431829 HYDR. HOSES, DRIVE,

NRO REF POS TEIL	OSAN NRO PART NO BESTÄLL NR BEST NR	KPL QTY ST ST	NIMITYS	DESCRIPTION	BENÄMING	BEZEICHNUNG	SIVU PAGE SIDA SEITE
1	A421617	1	HYDRAULILOHKO,	HYDRAULIC MANIFOLD,	HYDRAULBLOCK, ANTI	HYDRAULIKBLOCK, ANTI	96
2	A421615	1	HYDRAULILOHKO.	HYDRAULIC MANIFOLD	HYDRAULBLOCK,	HYDRAULIKBLOCK,	98
3	A421825	1	BANJOPULTTI LOHKON	BANJO BOLT, HYDR.	BANJOBULT,	BANJO BOLZEN, HYDR.	-
4	75112	2	O-RENGAS Ø32.99X2.62	O-RING NBR F	O-RING NBR F	O-RING NBR F	-
5	66361	1	LETUKKARA 45AST	HOSE BARB 45°	SLANGNIPPEL 45°	SCHLAUCHTÜLLE 45°	-
6	A37332	1	LOHKON ASENNUSTARV.	MOUNTING PLATE	FÄSTE MED UTRUSTNING	AUFNAHMEBLECH,	-
7	66348	8	PERUSLIITIN EO-3	BASIC FITTING EO-3	RAK KOPPLING EO-3	GERADE EINSCHR. EO-3	-
8	A421741	1	HYDR.LETKU L=670	HYDR. HOSE L=650	HYDRAULSLANG L=650	HYDR. SCHLAUCH L=650	-
9	A421749	1	HYDR.LETKU L=620	HYDR. HOSE L=620	HYDRAULSLANG L=620	HYDR. SCHLAUCH L=620	-
10	A435939	1	HYDR.LETKU L=1700	HYDR. HOSE L=1700	HYDRAULSLANG L=1700	HYDR. SCHLAUCH	-
11	A435940	1	HYDR.LETKU L=2100	HYDR. HOSE L=2100	HYDRAULSLANG L=2100	HYDR. SCHLAUCH	-
12	A435949	1	HYDR.LETKU L=1370	HYDR. HOSE L=1350	HYDRAULSLANG L=1350	HYDR. SCHLAUCH	-
13	A435947	1	HYDR.LETKU L=1400	HYDR. HOSE L=1400	HYDRAULSLANG L=1400	HYDR. SCHLAUCH	-
14	A435943	1	HYDR.LETKU L=320	HYDR. HOSE L=320	HYDRAULSLANG L=320	HYDR. SCHLAUCH L=320	-
15	A421955	1	HYDR.LETKU L=630	HYDR. HOSE L=630	HYDRAULSLANG L=630	HYDR. SCHLAUCH L=630	-
16	64059	6	PERUSLIITIN G1/4"	BASIC FITTING	RAK KOPPLING	GERADE EINSCHR.	-
17	64041	9	PERUSLIITIN G3/8"	BASIC FITTING	RAK KOPPLING	GERADE EINSCHR.	-
18	64344	1	T-LIITINRUNKO G1/4"	T-FITTING BODY	T-KOPPLING	T-VERSCHRAUBUNG	-
19	64743	1	SUPISTIN RI 1/2"-EDX	REDUCER FITTING	FÖRMINSKNINGSNIPPEL	REDUZIERNIPPEL R1/2"	-
20	64078	7	L-LIITINRUNKO UNF	L-FITTING BODY	L-KOPPLING RAM	L - VERSCHRAUBUNG	-
21	64043	1	KULMALIITIN 90 AST.	ELBOW FITTING 90°	VINKELKOPPLING 90°	WINKEL-VERSCHRAUBUNG	-
22	A415120	2	HYDR.LETKU L=750.	HYDR. HOSE L=750	HYDRAULSLANG L=750	HYDR. SCHLAUCH L=750	-
23	A434553	1	HYDR.LETKU L=1420	HYDR. HOSE L=1420	HYDRAULSLANG L=1420	HYDR. SCHLAUCH	-
24	A436991	2	HYDR.LETKU L=1350	HYDR. HOSE L=1350	HYDRAULSLANG L=1350	HYDR. SCHLAUCH	-
25	A436993	1	HYDR.LETKU L=1650	HYDR. HOSE L=1650	HYDRAULSLANG L=1650	HYDR. SCHLAUCH	-
26	A44472	1	HYDR.LETKU L=720	HYDR. HOSE L=720	HYDR. SLANG L=720	HYDR.SCHLAUCH L=720	-
27	A410096	3	HYDR.LETKU L=450.	HYDR. HOSE L=450	HYDRAULSLANG L=450	HYDR. SCHLAUCH L=450	-
28	A416511	1	HYDR.LETKU L=650	HYDR. HOSE L=650	HYDRAULSLANG L=650	HYDR. SCHLAUCH L=650	-
29	A410017	1	HYDR.LETKU L=400.	HYDR. HOSE L=400	HYDRAULSLANG L=400	HYDR. SCHLAUCH L=400	-
30	A415127	1	HYDR.LETKU L=580.	HYDR. HOSE L=580	HYDRAULSLANG L=580	HYDR. SCHLAUCH L=580	-
31	A416492	1	HYDR.LETKU L=600	HYDR. HOSE L=600	HYDRAULSLANG L=600	HYDR. SCHLAUCH L=600	-
32	A415115	1	HYDR.LETKU L=240.	HYDR. HOSE L=240	HYDRAULSLANG L=240	HYDR. SCHLAUCH L=240	-
33	A410165	1	HYDR.LETKU L=300.	HYDR. HOSE L=300	HYDRAULSLANG L=300	HYDR. SCHLAUCH L=300	-
34	A434555	1	HYDR.LETKU L=2200	HYDR. HOSE L=2200	HYDRAULSLANG L=2200	HYDR. SCHLAUCH	-
35	A410094	1	HYDR.LETKU L=350.	HYDR. HOSE L=350	HYDRAULSLANG L=350	HYDR. SCHLAUCH L=350	-
36	75122	8	KUUSIOKOLORUUVI ZN	HEXAGONAL HEAD SCREW	SEKKANTHÅLSKRUV	INNENSECHSKANTSCHR	-
37	A434424	8	LUKITUSALUSLEVY ZN	SAFETY WASHER M10	SÄKRINGSBRICKA M10	SICHERUNGSSCHEIBE	-

25.5.2022

A421617 HYDRAULIC MANIFOLD,**HUOM!**

Nimike A421617 sisältää

osat (2) - (13)

Tiivistesarja (14) sisältää

osien (2), (3), (4) ja (6)
tiivisteet**NOTE!**

Item A421617 includes

components (2) - (13)

Seal kit (14) includes seals
for components (2), (3), (4)
and (6)

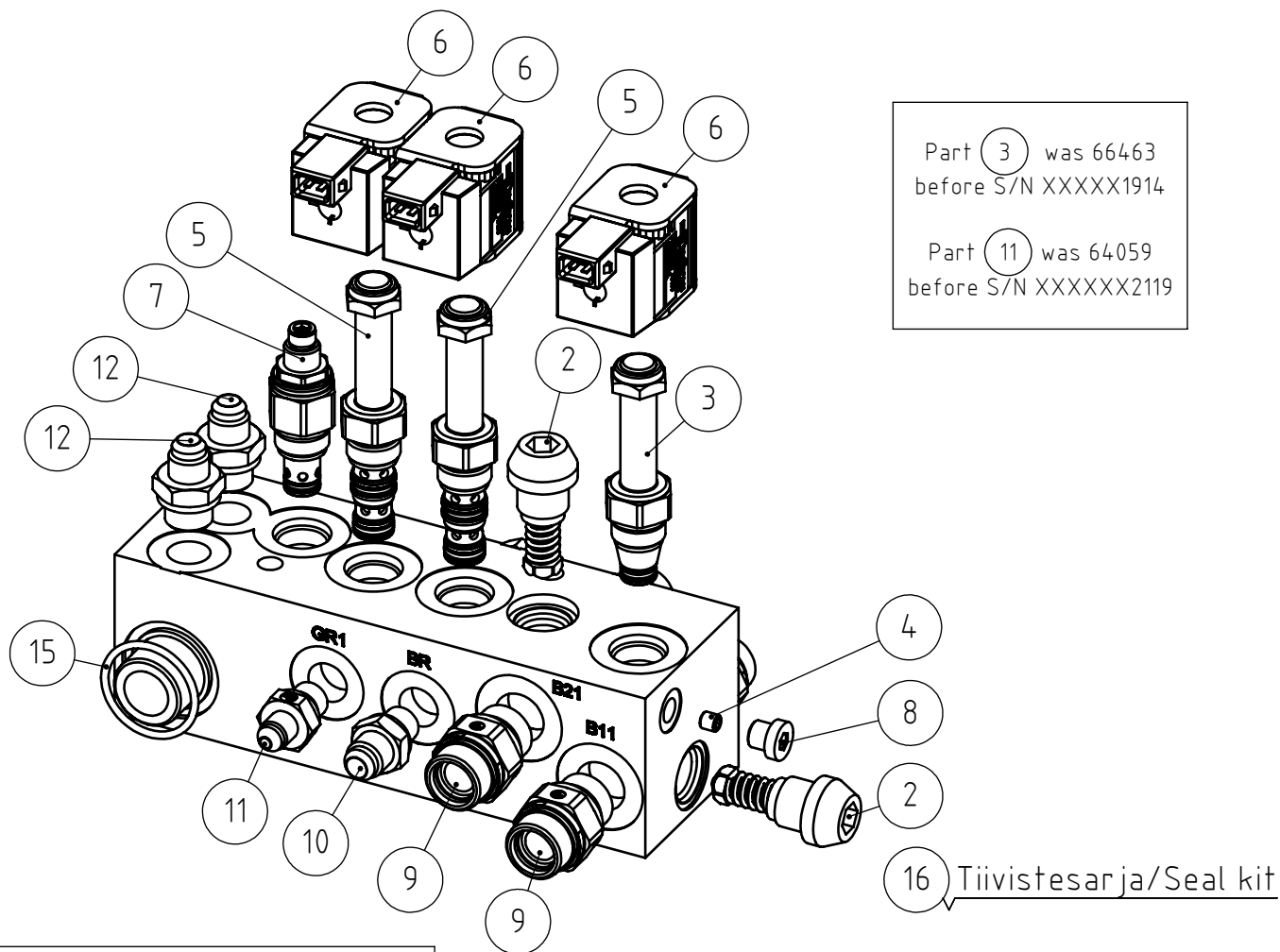
25.5.2022

A421617 HYDRAULIC MANIFOLD,

NRO REF POS TEIL	OSAN NRO PART NO BESTÄLL NR BEST NR	KPL QTY ST ST	NIMITYS	DESCRIPTION	BENÄMING	BEZEICHNUNG	SIVU PAGE SIDA SEITE
1	A421617	1	HYDRAULILOHKO,	HYDRAULIC MANIFOLD,	HYDRAULBLOCK, ANTI	HYDRAULIKBLOCK, ANTI	96
2	A428742	1	VENTTIILIPATRUUNA	FLOW DIVIDER VALVE	FLÖDESREGLERINGSVENT	MENGENREGELVENTIL-EI	-
3	A428740	1	VENTTIILIPATRUUNA	DIVERTER VALVE	VENTILPATRON	VENTIL-EINSATZ	-
4	A428584	1	VENTTIILIPATRUUNA.	VALVE CARTRIDGE	VENTILPATRON 3/2	VENTILEINSATZ 3/2	-
5	66452	1	KELA 12VDC/19W	SOLENOID 12VDC/19W	SOLENOID 12VDC/19W	MAGNETSPULE, VENTIL	-
6	A428743	2	VENTTIILIPATRUUNA	CHECK VALVE	BACKVENTILPATRON	RÜCKSCHLAGVENTILPATR	-
7	64407	7	KUUSIOKOLOTULPPA R	HEXAGONAL PLUG R	SEKKANTPLUGG R 1/8"	ABLASSSCHRAUBE R	-
8	74411	2	KUUSIOKOLOTULPPA R	HEXAGONAL PLUG HF	SEKKANTHÄLPLUGG HF	HYDR. TANKABLASSCHRA	-
9	66347	4	PERUSLIITIN EO-3	BASIC FITTING EO-3	RAK KOPPLING EO-3	GERADE EINSCHR. EO-3	-
10	64087	1	KULMALIITIN 90 AST.	ELBOW FITTING 90	VINKELKOPPLING 90	WINKEL-VERSCHR.	-
11	64044	1	KULMALIITIN 90 AST.	ELBOW FITTING 90°	VINKELKOPPLING 90°	WINKEL-VERSCHRAUBUNG	-
12	A428739	1	KURISTIN M6 Ø0.7MM	FLOW RESTRICTOR	REDUCERINGSNIPPEL	REDUZIERNIPPEL	-
13	75113	2	O-RENGAS Ø31,4X2,62	O-RING NBR F	O-RING NBR F	O-RING NBR F	-
14	A428795	1	TIIVISTESARJA	SEAL KIT HYDRAULIC	PACKNINGSSATS	DICHTSATZ HYDRAULIKV	-

25.5.2022

A421615 HYDRAULIC MANIFOLD



Part (3) was 66463
before S/N XXXXX1914

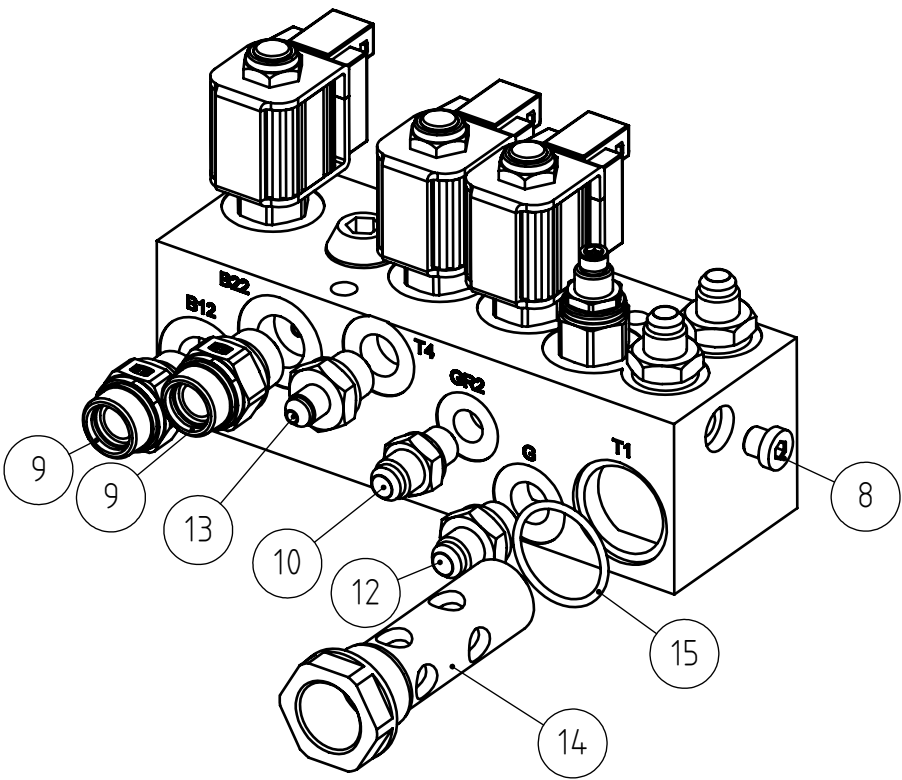
Part (11) was 64059
before S/N XXXXX2119

HUOM!
Nimike A421615 sisältää
osat (2) - (13)

Tiivistesarja (16) sisältää
osien (2), (3), (5) ja (7)
tiivisteet

NOTE!
Item A421615 includes
parts (2) - (13)

Seal kit (16) includes seals
for parts (2), (3), (5)
and (7)



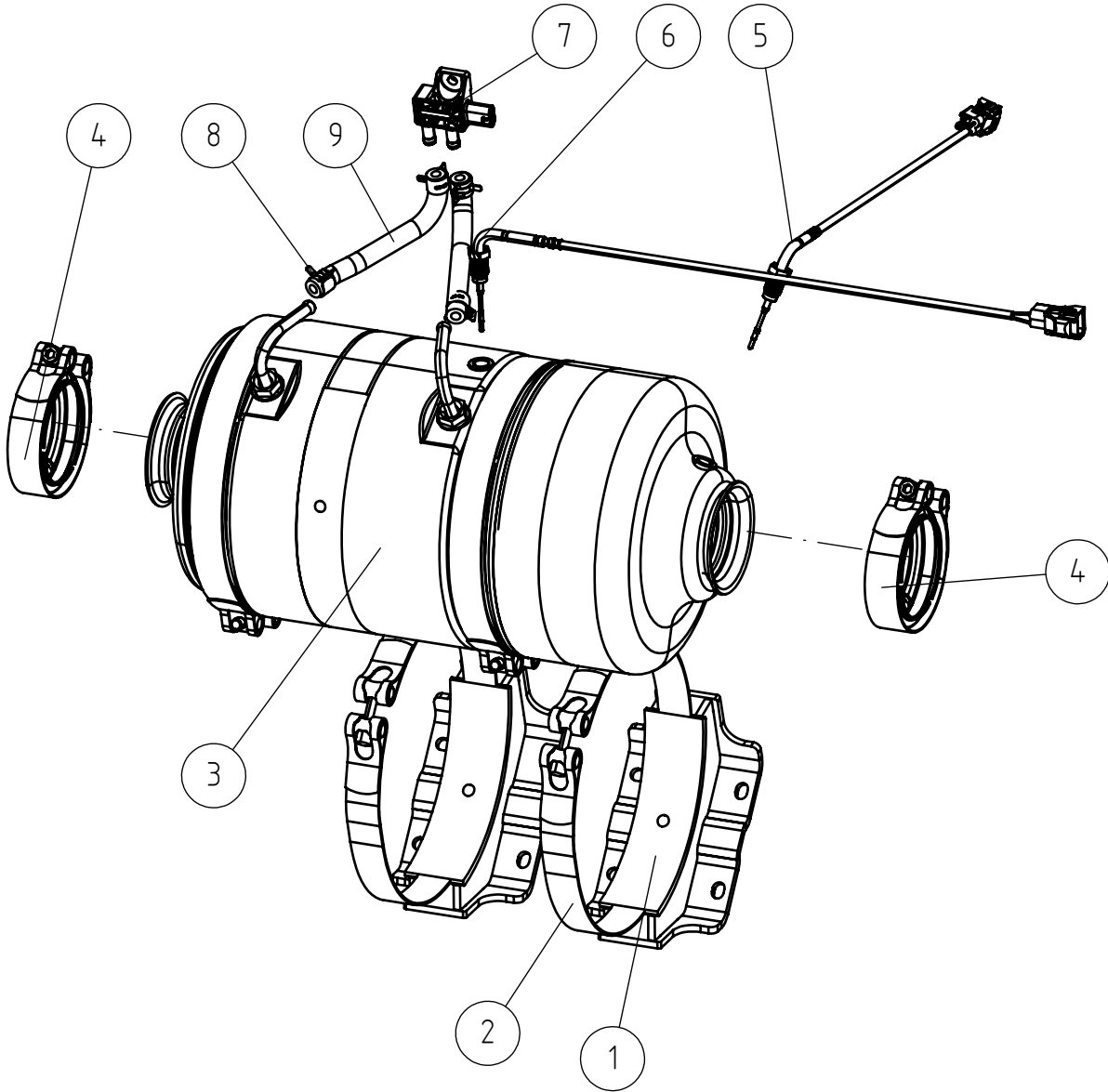
25.5.2022

A421615 HYDRAULIC MANIFOLD

NRO REF POS TEIL	OSAN NRO PART NO BESTÄLL NR BEST NR	KPL QTY ST ST	NIMITYS	DESCRIPTION	BENÄMING	BEZEICHNUNG	SIVU PAGE SIDA SEITE
1	A421615	1	HYDRAULILOHKO.	HYDRAULIC MANIFOLD	HYDRAULBLOCK,	HYDRAULIKBLOCK,	98
2	A428734	2	VENTTIILIPATRUUNA	PRESSURE RELIEF	TRYCKBEGRÄNSNINGSVEN	DRUCKBEGRENZUNGSVENT	-
3	A432309	1	VENTTIILIPATRUUNA	VALVE CARTRIDGE	VENTILPATRON	VENTILEINSATZ	-
4	A428738	1	KURISTIN M6	FLOW RESTRICTOR	REDUCERINGSNIPPEL	REDUZIERNIPPEL	-
5	A428584	2	VENTTIILIPATRUUNA.	VALVE CARTRIDGE	VENTILPATRON 3/2	VENTILEINSATZ 3/2	-
6	66452	3	KELA 12VDC/19W	SOLENOID 12VDC/19W	SOLENOID 12VDC/19W	MAGNETSPULE, VENTIL	-
7	A428735	1	VENTTIILIPATRUUNA	PRESSURE RELIEF	TRYCKBEGRÄNSNINGSVEN	DRUCKBEGRENZUNGSVENT	-
8	64407	2	KUUSIOKOLOTULPPA R	HEXAGONAL PLUG R	SEKANTPLUGG R 1/8"	ABLASSSCHRAUBE R	-
9	66347	4	PERUSLIITIN EO-3	BASIC FITTING EO-3	RAK KOPPLING EO-3	GERADE EINSCHR. EO-3	-
10	64059	2	PERUSLIITIN G1/4"	BASIC FITTING	RAK KOPPLING	GERADE EINSCHR.	-
11	64678	1	PERUSLIITIN G1/4"	BASIC FITTING	RAK KOPPLING	GERADE EINSCHR.	-
12	64041	3	PERUSLIITIN G3/8"	BASIC FITTING	RAK KOPPLING	GERADE EINSCHR.	-
13	64313	1	PERUSLIITIN G3/8"	BASIC FITTING	RAK KOPPLING	GERADE EINSCHR.	-
14	A421825	1	BANJOPULTTI LOHKON	BANJO BOLT, HYDR.	BANJOBULT,	BANJO BOLZEN, HYDR.	-
15	75112	2	O-RENGAS Ø32.99X2.62	O-RING NBR F	O-RING NBR F	O-RING NBR F	-
16	A428794	1	TIIVISTESARJA	SEAL KIT HYDRAULIC	PACKNINGSSATS	DICHTSATZ HYDRAULIKV	-

25.5.2022

A436897 EXHAUST SYSTEM WITH



25.5.2022

A436897 EXHAUST SYSTEM WITH

NRO REF POS TEIL	OSAN NRO PART NO BESTÄLL NR BEST NR	KPL QTY ST ST	NIMITYS	DESCRIPTION	BENÄMING	BEZEICHNUNG	SIVU PAGE SIDA SEITE
1	A436824	2	TELINE DPF	BRACKET PARTICULATE	FÄSTE PARTIKELFILTER	HALTERUNG PARTIKELFI	-
2	A436825	2	PANTA DPF	CLAMP PARTICULATE	KLÄMMA PARTIKELFILTE	KLEMME PARTIKELFILTE	-
3	A436820	1	PAKOLINJA DOC+DPF	DOC + DPF KOHLER KDI	KATALYSATOR	KATALYSATOR	-
4	A436831	2	V-CLAMP	V-CLAMP PARTICULATE	V-KLÄMMA PARTIKELFIL	V-KLEMME PARTIKELFIL	-
5	A436786	1	LÄMPÖTILA-ANTURI	TEMPERATURE SENSOR	TEMPERATURGIVARE	TEMPERATURSONDE	-
6	A436810	1	LÄMPÖTILA-ANTURI	TEMPERATURE SENSOR	TEMPERATURGIVARE DPF	TEMPERATURSONDE DPF	-
7	A436685	1	PAINE-EROANTURI DPF	DIFFERENTIAL	TRYCKSKILLNADGIVARE	DIFFERENZDRUCKGEBER	-
8	A437515	4	LETKUNKIRISTIN DPF	HOSE CLAMP	SLANGKLÄMMA	SCHLAUCHKLEMME	-
9	A437507	2	LETKU DPF P-EROANTUR	HOSE, DIFFERENTIAL	SLANG TRYCKSKILLNADG	SCHLAUCH DIFFERENZDR	-

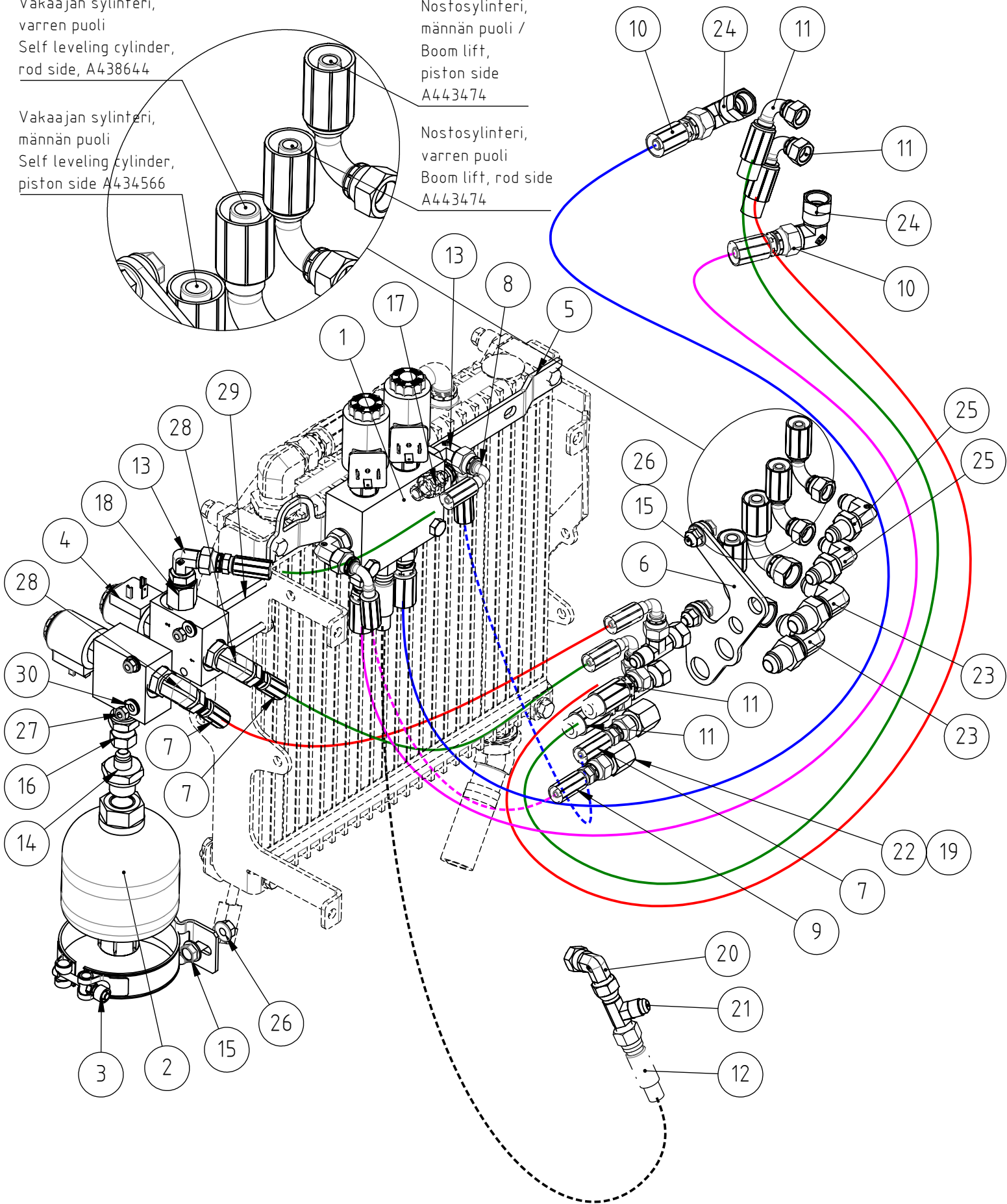
A434866 SMOOTH DRIVE - BOOM

Vakaajan sylinteri,
varren puoli
Self leveling cylinder,
rod side, A438644

Vakaajan sylinteri,
männän puoli
Self leveling cylinder,
piston side A434566

Nostosylinteri,
männän puoli /
Boom lift,
piston side
A443474

Nostosylinteri,
varren puoli
Boom lift, rod side
A443474



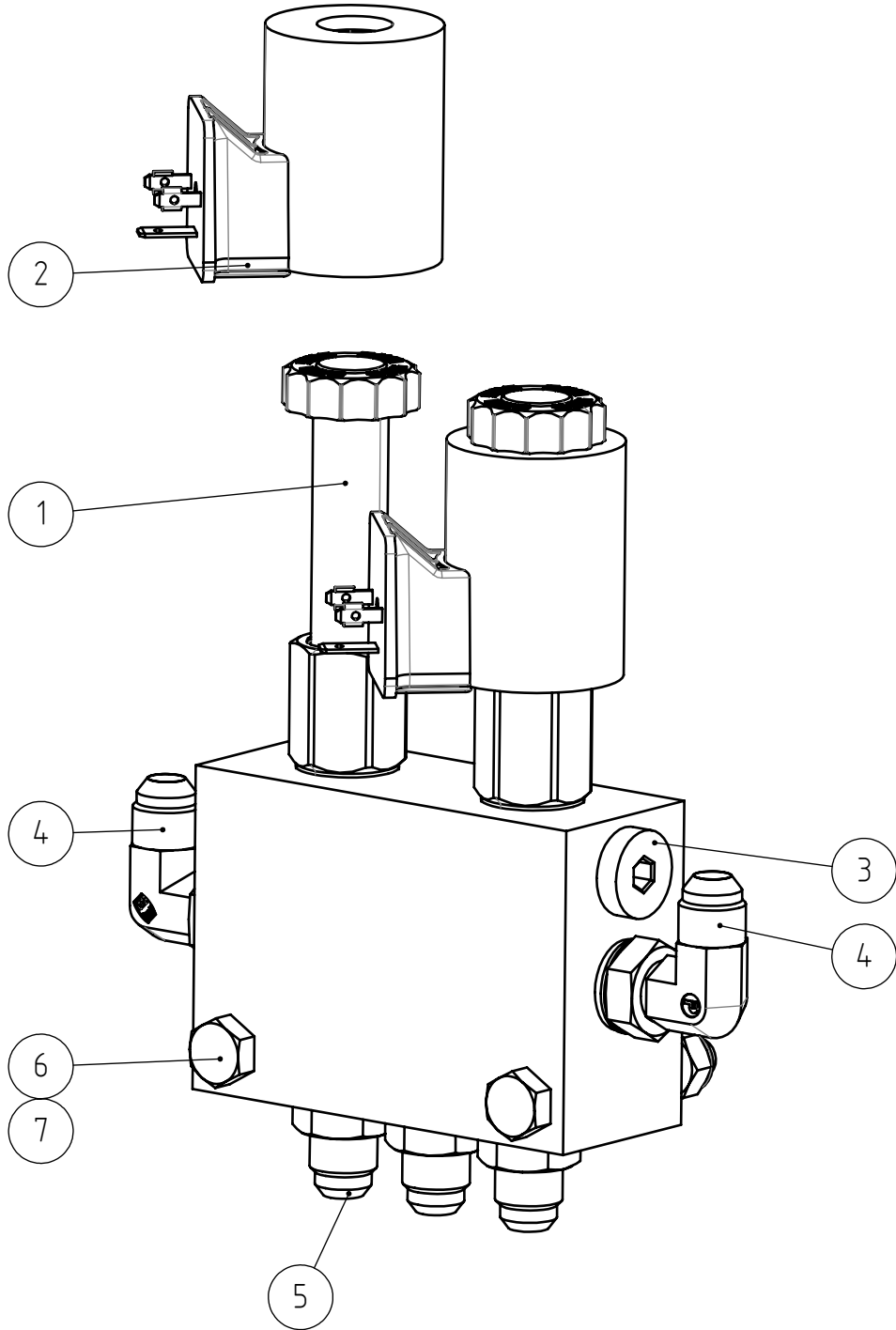
25.5.2022

A434866 SMOOTH DRIVE - BOOM

NRO REF POS TEIL	OSAN NRO PART NO BESTÄLL NR BEST NR	KPL QTY ST ST	NIMITYS	DESCRIPTION	BENÄMING	BEZEICHNUNG	SIVU PAGE SIDA SEITE
1	A433694	1	VENTTILI KP	VALVE ASSEMBLY BOOM	VENTIL HOPSÄTTNING	MAGNETVENTIL	104
1.1	A433695	2	VENTTILIPATRUUNA	VALVE CARTRIDGE 3/2	VENTILPATRON 3/2	VENTILEINSATZ 3/2	-
1.2	A433696	2	KELA 12VDC/25W.	SOLENOID 12VDC/25W	SOLENOID 12VDC/25W	MAGNETSPULE	-
2	65732	1	PAINEAKKU 0.32L.	ACCUMULATOR SBO300-	ACKUMULATOR SBO300-	DRUCKSPEICHER	-
3	65733	1	KIINNITYSPANTA HYRAC	CLAMP HYRAC	KLÄMMA HYRAC	KLEMME HYRAC	-
4	64676	2	SOLENOIDIVENTTILI	SOLENOID VALVE	MAGNETVENTIL	MAGNETVENTIL	-
5	A437481	1	VENTTILIIEN	MOUNTING BRACKET	FÄSTE VENTILER	AUFNAHME VENTILEN	-
6	A437502	1	LÄPIVIENTILEVY	BRACKET HOSES	FÄSTE SLANGAR	AUFNAHMESCHEIBE	-
7	A438352	3	HYDR.LETKU L=410 425	HYDR. HOSE L=410	HYDRAULSLANG L=410	HYDR. SCHLAUCH L=410	-
8	A415115	1	HYDR.LETKU L=240.	HYDR. HOSE L=240	HYDRAULSLANG L=240	HYDR. SCHLAUCH L=240	-
9	A439116	1	HYDR.LETKU L=500 425	HYDR. HOSE L=500	HYDRAULSLANG L=500	HYDR. SCHLAUCH L=500	-
10	A439119	2	HYDR.LETKU L=1020	HYDR. HOSE L=1020	HYDRAULSLANG L=1020	HYDR. SCHLAUCH	-
11	A47907	2	HYDR.LETKU L=980 2L	HYDR. HOSE L=980	HYDRAULSLANG L=980	HYDR. SCHLAUCH L=980	-
12	A46264	1	HYDR.LETKU L=1160	HYDRAULIC HOSE	HYDRAULSLANG L=1160	HYDR. SCHLAUCH	-
13	64087	2	KULMALIITIN 90 AST.	ELBOW FITTING 90	VINKELKOPPLING 90	WINKEL-VERSCHR.	-
14	64040	1	PERUSLIITIN G1/2"	BASIC FITTING	RAK KOPPLING	GERADE EINSCHR.	-
15	A429201	4	KUUSIORUUVI ZN M8X20	HEXAGONAL SERRATED	SEKKANTSKRUV TANDAD	SPERRZAHNSCHRAUBE	-
16	65042	1	YHDYSNIPPA G3/8" UK	CONNECTOR NIPPLE	FÖRBINDNINGSNIPPEL	VERBINDUNGSNIPPEL	-
17	64059	1	PERUSLIITIN G1/4"	BASIC FITTING	RAK KOPPLING	GERADE EINSCHR.	-
18	64324	1	SUPISTIN G3/8"	REDUCER FITTING RI	FÖRMINSKNINGSKOPPLIN	REDUZIERVERSCHRAUBUN	-
19	64051	2	SUPISTIN TRTXS12-10	REDUCER FITTING	FÖRMINSKNINGSKOPPLIN	REDUZIERVERSCHRAUBUN	-
20	64043	1	KULMALIITIN 90 AST.	ELBOW FITTING 90°	VINKELKOPPLING 90°	WINKEL-VERSCHRAUBUNG	-
21	64078	3	L-LIITINRUNKO UNF	L-FITTING BODY	L-KOPPLING RAM	L - VERSCHRAUBUNG	-
22	64052	2	KIRISTYSMUTTERI	BINDING NUT BTXS12	SPÄNNMUTTER BTXS12	REDUZIERVERSCHRAUBUN	-
23	64863	2	KULMALÄPIVIENTILIIT	LEAD-THROUGH ELBOW	VINKELGENOMFÖRINGSKO	DURCHFÜHR.-WINKELVER	-
24	64134	2	KULMALIITIN 90 AST.	ELBOW FITTING 90	VINKELKOPPLING 90	WINKEL-VERSCHR. 90	-
25	66368	2	KULMALÄPIVIENTILIIT	LEAD-THROUGH ELBOW	VINKELGENOMFÖRINGSKO	DURCHFÜHR.-WINKELVER	-
26	74782	4	KUUSIOMUTTERI ZN M8	HEXAGONAL NUT M8	SEKKANTMUTTER M8 MED	SECHSKANTMUTTER M8	-
27	72318	3	KUUSIOMUTTERI ZN M6	HEXAGONAL NUT M 6	SEKKANTMUTTER M6	SECHSKANTMUTTER M 6	-
28	64044	2	KULMALIITIN 90 AST.	ELBOW FITTING 90°	VINKELKOPPLING 90°	WINKEL-VERSCHRAUBUNG	-
29	72127	2	KUUSIORUUVI ZN M6X90	HEXAGONAL SCREW	SEKKANTSKRUV M6*90	SECHSKANTSCHRAUBE	-
30	75101	3	ALUSLEVYPARI M6,	SPACER NORDLOCK M6	BRICKA NORDLOCK M6	UNTERLEGSCHIEBE	-
31	A437025	1	JOHTOSARJA, SMOOTH	WIRE HARNESS SMOOTH	KABELHÄRVA SMOOTH	KABELBAUM SMOOTH	-
32	A438449	1	JOHTOSARJA, SMOOTH	WIRE HARNESS SMOOTH	KABELHÄRVA SMOOTH	KABELBAUM SMOOTH	-
33	A437190	1	KYTKIN COBO	SWITCH SMOOTH DRIVE	BRYTARE LASTDÄMPNING	SCHALTER SCHWINGUNGS	-

25.5.2022

A433694 VALVE ASSEMBLY BOOM



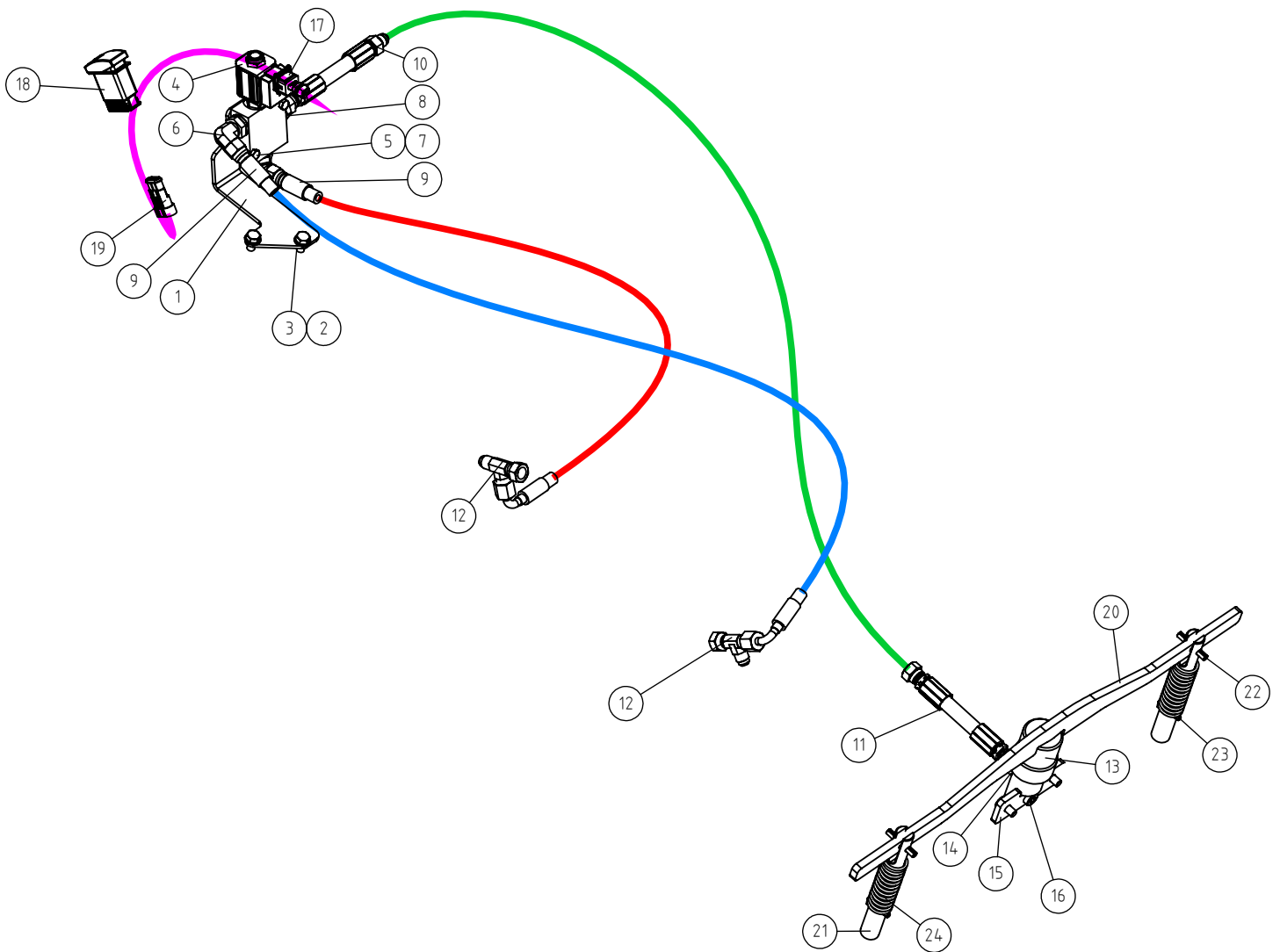
25.5.2022

A433694 VALVE ASSEMBLY BOOM

NRO REF POS TEIL	OSAN NRO PART NO BESTÄLL NR BEST NR	KPL QTY ST ST	NIMITYS	DESCRIPTION	BENÄMING	BEZEICHNUNG	SIVU PAGE SIDA SEITE
1	A433695	2	VENTTILIPATRUUNA	VALVE CARTRIDGE 3/2	VENTILPATRON 3/2	VENTILEINSATZ 3/2	-
1.1	A443091	1	TIIVISTESARJA.	SEAL KIT VALVE	TÄTNINGSSATS	DICHTSATZ VENTILEINS	-
2	A433696	2	KELA 12VDC/25W.	SOLENOID 12VDC/25W	SOLENOID 12VDC/25W	MAGNETSPULE	-
3	64700	1	KUUSIOKOLOTULPPA R	HEXAGONAL PLUG R	SEKKANTPROPP R 1/4"	SECHSKANTSTOPFEN R	-
4	64087	2	KULMALIITIN 90 AST.	ELBOW FITTING 90	VINKELKOPPLING 90	WINKEL-VERSCHR.	-
5	64059	3	PERUSLIITIN G1/4"	BASIC FITTING	RAK KOPPLING	GERADE EINSCHR.	-
6	72139	2	KUUSIORUUVI ZN M8X60	HEXAGONAL SCREW M	SEKKANTSKRUV M 8*60	SECHSKANTSCHRAUBE M	-
7	72320	2	KUUSIOMUTTERI ZN M8	HEXAGONAL NUT M8	SEKKANTMUTTER M8	SECHSKANTMUTTER M8	-
-	A433695	2	VENTTILIPATRUUNA	VALVE CARTRIDGE 3/2	VENTILPATRON 3/2	VENTILEINSATZ 3/2	-
-	A433696	2	KELA 12VDC/25W.	SOLENOID 12VDC/25W	SOLENOID 12VDC/25W	MAGNETSPULE	-

25.5.2022

A430622 HYDRAULIC ATTACHMENT



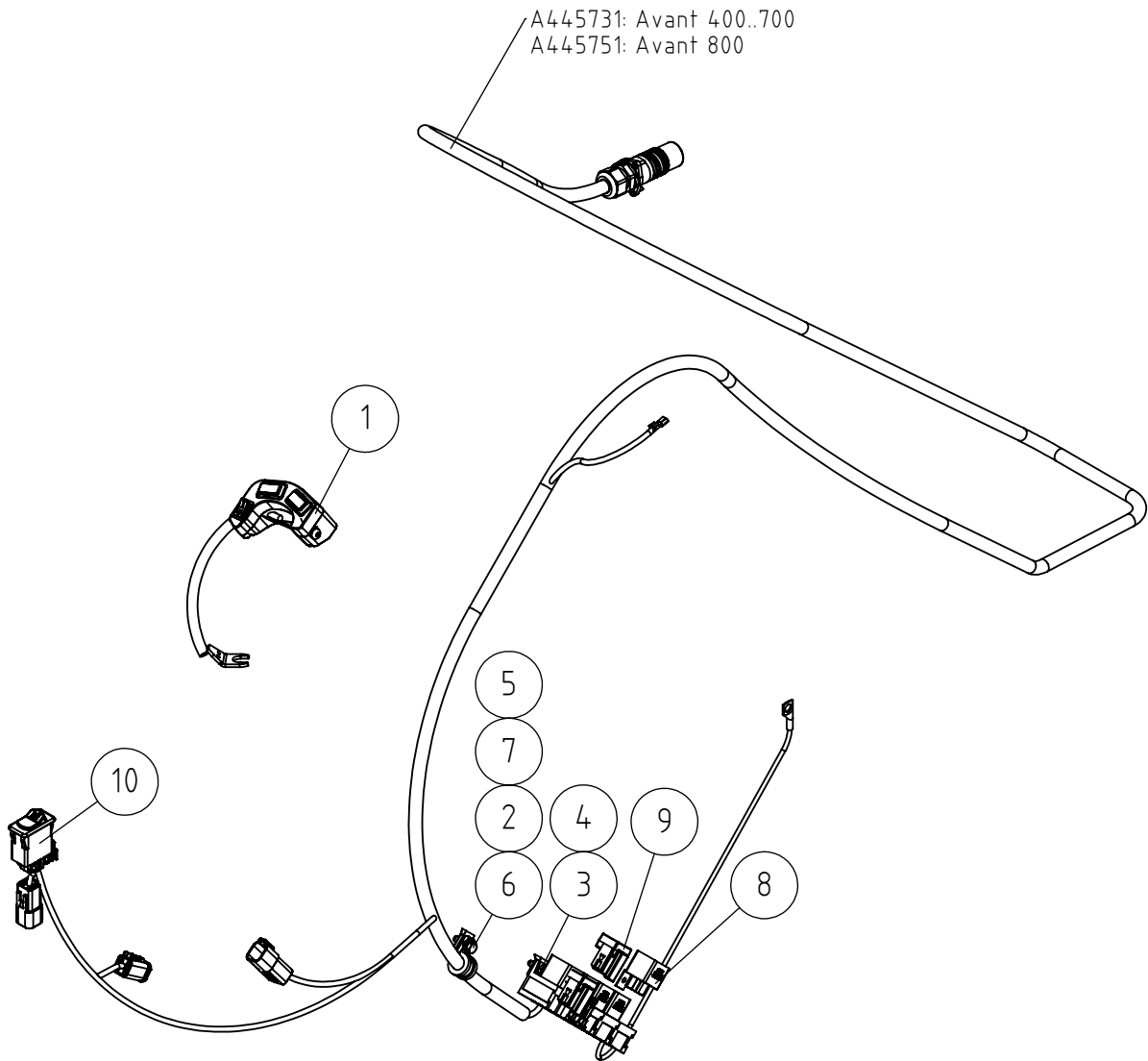
25.5.2022

A430622 HYDRAULIC ATTACHMENT

NRO REF POS TEIL	OSAN NRO PART NO BESTÄLL NR BEST NR	KPL QTY ST ST	NIMITYS	DESCRIPTION	BENÄMING	BEZEICHNUNG	SIVU PAGE SIDA SEITE
1	A430329	1	TELINE VENTTILILLE	MOUNTING BRACKET	FÄSTE VENTIL, HYDR.	AUFNAHME VENTIL,	-
2	73122	2	ALUSLEVY ZN M8	WASHER M8 A8,4 DIN	BRICKA M8 A8,4 DIN	UNTERLEGSCHIEBE M8	-
3	73039	4	KUUSIORUUVI ZN M8X16	HEXAGONAL SCREW M	SEKKANTSKRUV M 8*16	SECHSKANTSCHRAUBE M	-
4	A432585	1	SOLENOIDIVENTILI	SOLENOID VALVE 3/2	MAGNETVENTIL 3/2	MAGNETVENTIL 3/2	-
5	74497	2	KUUSIORUUVI ZN M6X40	HEXAGONAL SCREW M6*	SEKKANTSKRUV M6* 40	SECHSKANTSCHRAUBE	-
6	64044	2	KULMALIITIN 90 AST.	ELBOW FITTING 90°	VINKELKOPPLING 90°	WINKEL-VERSCHRAUBUNG	-
7	72318	2	KUUSIOMUTTERI ZN M6	HEXAGONAL NUT M 6	SEKKANTMUTTER M6	SECHSKANTMUTTER M 6	-
8	64041	1	PERUSLIITIN G3/8"	BASIC FITTING	RAK KOPPLING	GERADE EINSCHR.	-
9	A424830	2	HYDR.LETKU L=1000	HYDR. HOSE L=1000	HYDRAULSLANG L=1000	HYDR. SCHLAUCH	-
10	A430210	1	HYDR.LETKU L=5600	HYDR. HOSE L=5600	HYDRAULSLANG L=5600	HYDR. SCHLAUCH	-
11	A430203	1	HYDR.LETKU L=400	HYDR. HOSE L=400	HYDRAULSLANG L=400	HYDR. SCHLAUCH L=400	-
12	64078	2	L-LIITINRUNKO UNF	L-FITTING BODY	L-KOPPLING RAM	L - VERSCHRAUBUNG	-
13	A425700	1	HYDR.SYL F35/F35	HYDRAULIC CYLINDER	HYDRAULCYLINDER	HYDRAULIKZYLINDER	-
14	64059	1	PERUSLIITIN G1/4"	BASIC FITTING	RAK KOPPLING	GERADE EINSCHR.	-
15	A424829	1	KIINNIKE PIKALUKITUS	MOUNTING BRACKET	FÄSTE CYLINDER,	AUFNAHME ZYLINDE	-
16	74752	1	KUUSIOKORUUVI M10*	HEXAGONAL HEAD SCREW	SEKKANTHÅLSKRUV M10*	INNEN-SECHSKANTSCHR.	-
17	A430651	1	JOHTOSARJA	WIRE HARNESS HYDR.	KABELHÄRVA HYDR.	KABELBAUM HYDR.	-
18	A430996	1	KYTKIN. PIKALU KITUS	CONTROL SWITCH, HYDR	BRYTARE, HYDRAULISKT	SCHALTER, HYDRAUL.	-
19	A431924	1	JOHTOSARJA	WIRE CONTROL SWITCH,	KABEL BRYTARE	KABEL SCHALTER	-
20	A424886	1	VÄLITANKO ISO	ROD HYDR. ATTACHMENT	STÅNG HYDRAULISKT	STANGE HYDRAUL.	-
21	A410803	2	LUKITUSTAPPI F20	LOCKING PIN F20,	LÅSTAPP F20, HYDR.	BOLZEN F20, HYDR.	-
22	71793	2	JOUSISOKKA 6* 40 DIN	SPRING COTTER PIN 6	FJÄDERSPRINT 6* 40	FEDERSPLINT 6 * 40	-
23	73661	2	JOUSISOKKA 5* 30 DIN	SPRING PIN 5*30 DIN	FJÄDERSPRINT 5*30	SICHERUNGSSPLINT	-
24	A430549	2	PURISTUSJOUSI	COMPRESSION SPRING	TRYCKFJÄDER	DRUCKFEDER	-

25.5.2022

A36878 ATTACHMENT CONTROL



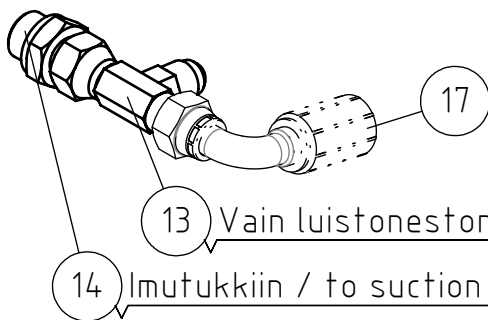
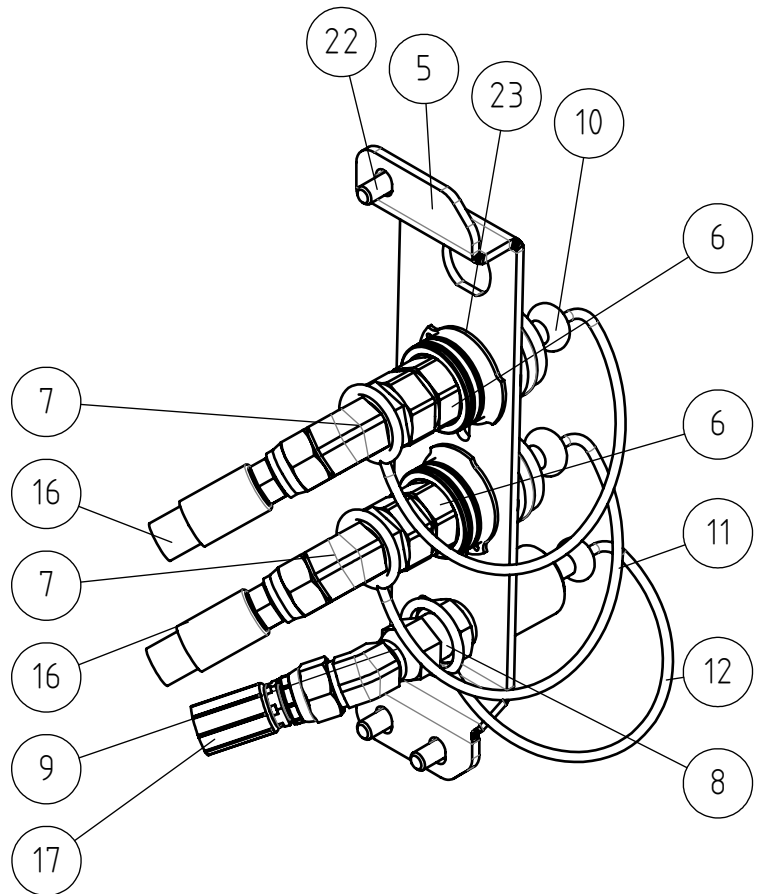
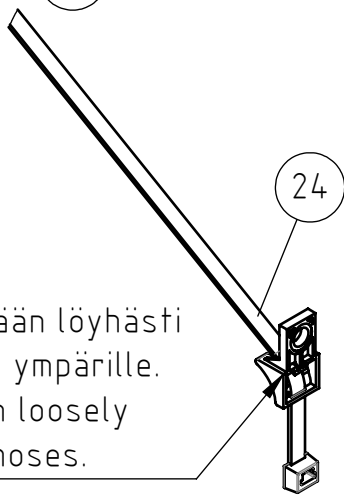
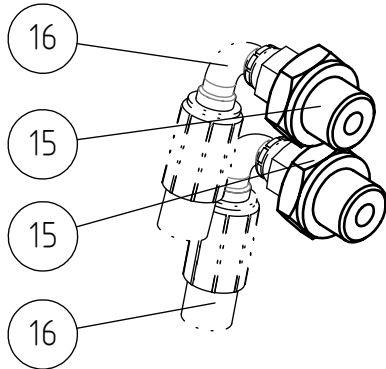
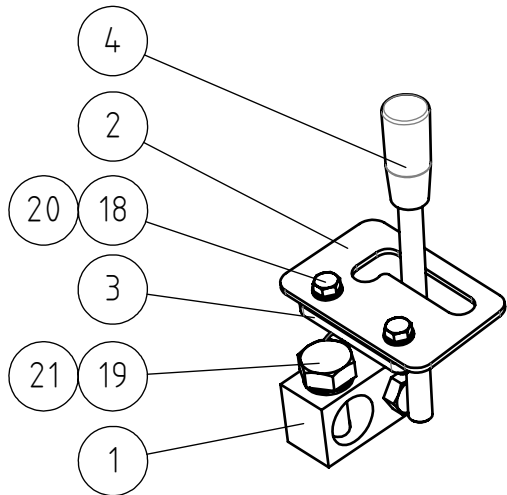
25.5.2022

A36878 ATTACHMENT CONTROL

NRO REF POS TEIL	OSAN NRO PART NO BESTÄLL NR BEST NR	KPL QTY ST ST	NIMITYS	DESCRIPTION	BENÄMING	BEZEICHNUNG	SIVU PAGE SIDA SEITE
1	A34716	1	LISÄPANEELI KP.	SWITCH PACK	BRYTAREPAKET	SCHALTERPAKET	-
1.1	65431	1	KEINUKYTKIN MUSTA 1	ROCKER SWITCH 0-1,	VIPPBRYTARE 0-1,	WIPPSCHALTER 0-1,	-
1.2	65408	2	KEINUKYTKIN MUSTA	ROCKER SWITCH,	VIPPBRYTARE, SVART,	WIPPSCHALTER,	-
2	71680	1	ALUSLEVY ZN M6	WASHER M6 DIN 125	BRICKA M6 A6,4 DIN	UNTERLEGSCHIEBE M6	-
3	72110	2	KUUSIORUUVI ZN M5X16	HEX. SCREW M5*16 DIN	SEKKANTSKRUV M5*16	SECHSKANTSCHRAUBE	-
4	75172	2	PELTIMUTTERI ZN M5	SPEED NUT M5 FOR	PLÅTMUTTER M5 FÖR	BLECHMUTTER M5 FÜR	-
5	74807	1	PELTIMUTTERI ZN M6	SPEED NUT M6, FOR	PLÅTMUTTER M6, FÖR	BLECHMUTTER M6, FÜR	-
6	72118	1	KUUSIORUUVI ZN M6X20	HEXAGONAL SCREW	SEKKANTSKRUV M6*20	SECHSKANTSCHRAUBE M	-
7	74837	1	PUTKENKANNATIN F14	PIPE CLAMP F14 MM	RÖRKLAMMER F14 MM	ROHRKLEMME F14 MM	-
8	64679	5	RELE 12V 20/30A 1-V	RELAY 12V 20/30A	RELÄ 12V 20/30A	RELAIS 12V 20/30A	-
9	A437313	2	DIODI KP. DT04-4P-RT	DIODE 4A 600V WITH	DIOD 4A 600V MED	DIODE 4A 600V MIT	-
10	A437343	1	KYTKIN COBO	ROCKER SWITCH	BRYTARE OPTICONTROL	SCHALTER OPTICONTROL	-
11	A443240	1	JOHTOSARJA,	WIRE HARNESS	KABELHÄRVA	KABELBAUM OPTICONTRO	-
12	A445731	1	OPTICONTROL	CONNECTING CABLE	ANSLUTNINGSKABEL	ANSCHLUSSKABEL	-
13	A445751	1	OPTICONTROL	CONNECTING CABLE	ANSLUTNINGSKABEL	ANSCHLUSSKABEL	-

25.5.2022

A434872 AUX. HYDR. OUTLET



13 Vain luistoneston kanssa/Only with anti-slip

14 Imutukkiin / to suction manifold

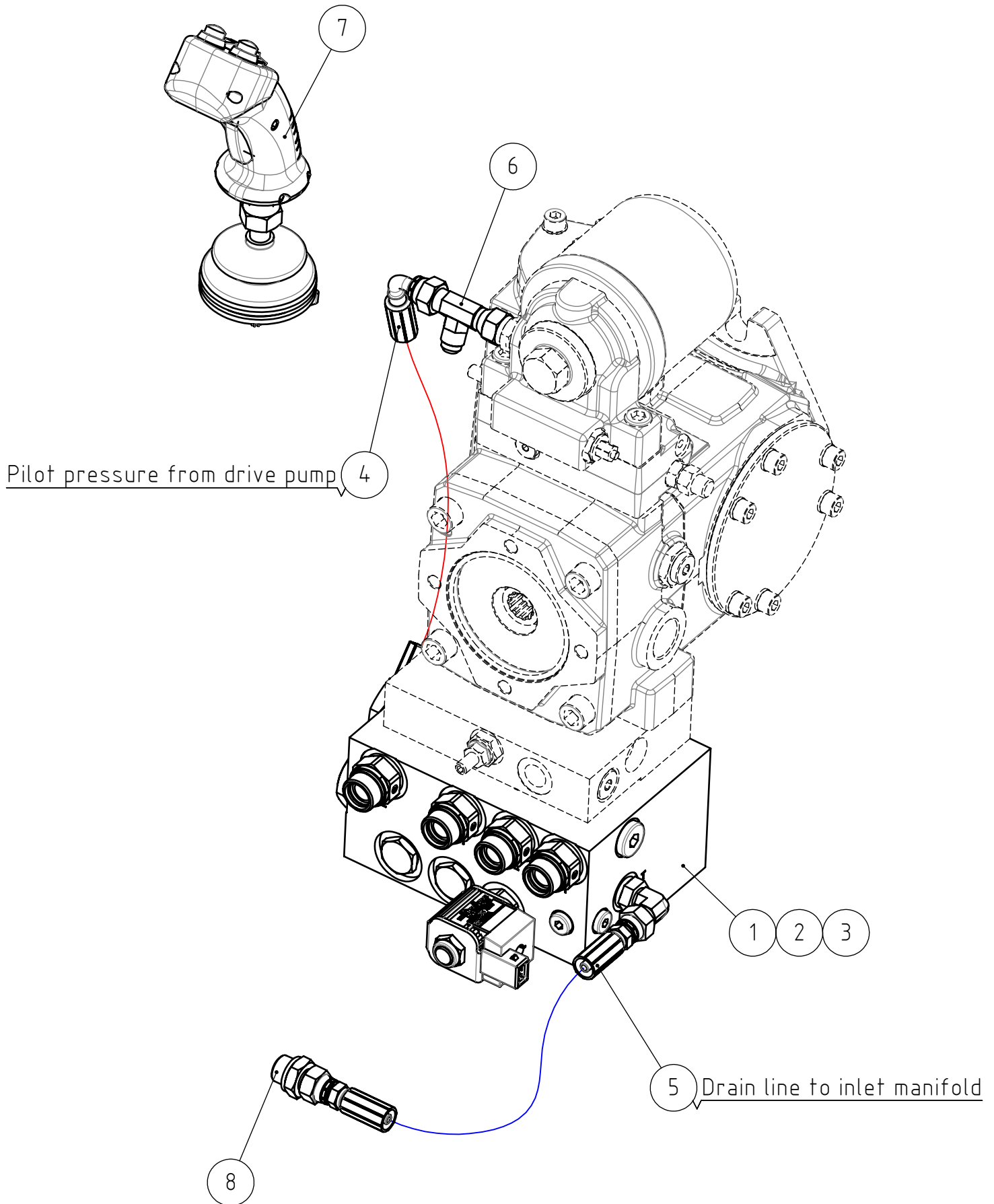
25.5.2022

A434872 AUX. HYDR. OUTLET

NRO REF POS TEIL	OSAN NRO PART NO BESTÄLL NR BEST NR	KPL QTY ST ST	NIMITYS	DESCRIPTION	BENÄMING	BEZEICHNUNG	SIVU PAGE SIDA SEITE
1	A436758	1	VIPU KP TAKAULOSOTTO	CONTROL LEVER REAR	REGLAGE HYDRAULUTTAG	BEDIENHEBEL	-
2	A410901	1	LUKITUSHAHLO	LOCKING PLATE,	LÄSPLATTA, REGLAGE	VERRIEGELUNGSKULISSE	-
3	A48360	1	LUKITUSPALA	LOCKING PIECE	LÄSSTYCKE	VERRIEGELUNGSSTÜCK	-
4	74761	1	NUPPI HYDR.VIPUUN	KNOB, CONTROL LEVER	KNOPP, REGLAGE	KNOPF, BEDIENHEBEL	-
5	A435340	1	TELINEN TAKAULOSOTON	MOUNTING BRACKET	FÄSTE SNABBKOPPLINGA	HALTERUNG SCHNELLKUP	-
6	A444063	2	PIKALIITINRUNKO 1/2"	QUICK COUPLER 1/2"	SNABBKOPPLING 1/2"	SCHNELLKUPPLUNG 1/2"	-
7	65275	2	KULMALIITIN 45 AST.	ELBOW FITTING 45	VINKELKOPPLING 45	WINKEL-VERSCHR. 45	-
8	64189	1	PIKALIITINNIPPA 1/2"	QUICK COUPLING MALE	SNABBKOPPLINGSNIPPEL	SCHNELLKUPPLUNG	-
9	64884	1	KULMALIITIN 45 AST.	ELBOW FITTING 45	VINKELKOPPLING 45	WINKEL-VERSCHRAUBUNG	-
10	65566	1	SUOJUS SININEN SPAV.	RUBBER PLUG BLUE	GUMMILOCK BLÅ 1/2"	GUMMI-STECKER BLAU	-
11	65133	1	SUOJUS PUNAINEN 1/2"	RUBBER COVER, RED,	SKYDDSGUMMI, RÖD,	SCHUTZGUMMI ROT,	-
12	73753	1	SUOJUS MUSTA SPAV.13	COVER 1/2" TO MALE	HATT 1/2" TILL	HUT 1/2", SCHNELLKUP	-
13	64078	1	L-LIITINRUNKO UNF	L-FITTING BODY	L-KOPPLING RAM	L - VERSCHRAUBUNG	-
14	64041	1	PERUSLIITIN G3/8"	BASIC FITTING	RAK KOPPLING	GERADE EINSCHR.	-
15	64040	2	PERUSLIITIN G1/2"	BASIC FITTING	RAK KOPPLING	GERADE EINSCHR.	-
16	A47918	2	HYDR.LETKU L=3400 2L	HYDR. HOSE L=3400	HYDRAULSLANG L=3400	HYDR. SCHLAUCH	-
17	A429507	1	HYDR.LETKU L=1600	HYDR. HOSE L=1600	HYDRAULSLANG L=1600	HYDR. SCHLAUCH	-
18	72110	2	KUUSIORUUVI ZN M5X16	HEX. SCREW M5*16 DIN	SEKKANTSKRUV M5*16	SECHSKANTSCHRAUBE	-
19	72151	1	KUUSIORUUVI ZN	HEXAGONAL SCREW	SEKKANTSKRUV M10*30	SECHSKANTSCHRAUBE	-
20	74448	2	ALUSLEVY ZN M5	WASHER M5 A5,3 DIN	BRICKA M5 A5,3 DIN	UNTERLEGSCHLEIBE M5	-
21	74531	1	ALUSLEVYPARI M10.	SPACER NORDLOCK M10,	BRICKA NORDLOCK M10,	UNTERLEGSCHLEIBE	-
22	A442270	3	TORXRUUVI ZN M8X16	THREAD-FORMING SCREW	GÄNGPRESSANDE SKRUV	GEWINDEFURCH.	-
23	74769	4	SEEGERRENGAS A	SEEGER RING A38*1,75	SEEGER RING A38*1,75	SEEGER RING A38*1,75	-
24	A442641	1	NIPPUSIDE 7.6X390	CABLE TIE 7,6*390 M8	BUNTBAND 7,6*390 M8	KABELBINDER 7,6*390	-

25.5.2022

A37362 ANTI SLIP VALVE



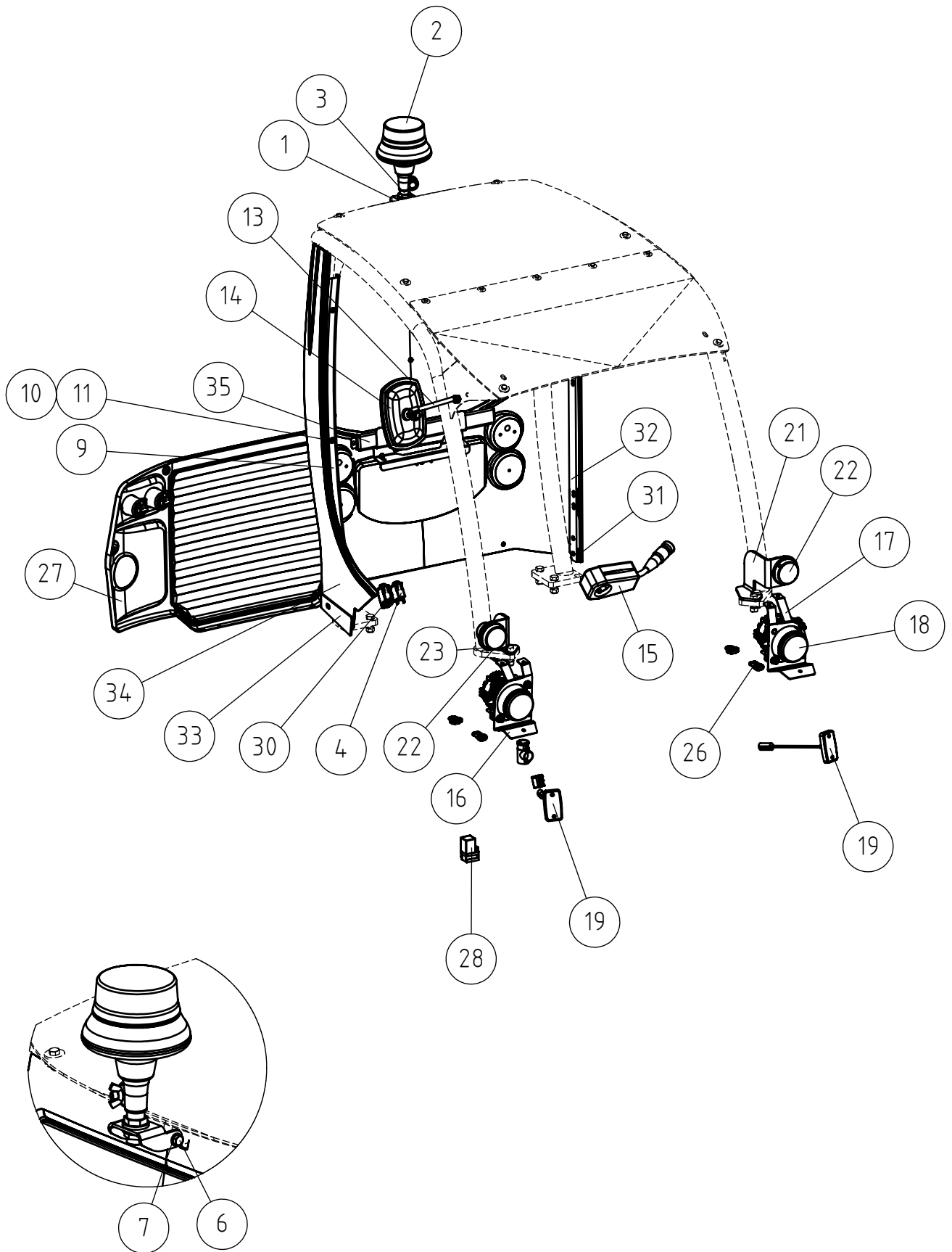
25.5.2022

A37362 ANTI SLIP VALVE

NRO REF POS TEIL	OSAN NRO PART NO BESTÄLL NR BEST NR	KPL QTY ST ST	NIMITYS	DESCRIPTION	BENÄMING	BEZEICHNUNG	SIVU PAGE SIDA SEITE
1	A421617	1	HYDRAULILOHKO,	HYDRAULIC MANIFOLD,	HYDRAULBLOCK, ANTI	HYDRAULIKBLOCK, ANTI	96
2	75122	8	KUUSIOKOLORUUVI ZN	HEXAGONAL HEAD SCREW	SEXKANTHÅLSKRUV	INNENSECHSKANTSCHR	-
3	A434424	8	LUKITUSALUSLEVY ZN	SAFETY WASHER M10	SÄKRINGSBRICKA M10	SICHERUNGSSCHEIBE	-
4	A410094	1	HYDR.LETKU L=350.	HYDR. HOSE L=350	HYDRAULSLANG L=350	HYDR. SCHLAUCH L=350	-
5	A428535	1	HYDR.LETKU L=350.	HYDR. HOSE L=350	HYDRAULSLANG L=350	HYDR. SCHLAUCH L=350	-
6	64078	1	L-LIITINRUNKO UNF	L-FITTING BODY	L-KOPPLING RAM	L - VERSCHRAUBUNG	-
7	A423466	1	JOYSTICK KP	JOYSTICK 8 FUNCTION	JOYSTICK 8-FUNKTION	JOYSTICK 8-FACH MIT	-
8	64041	1	PERUSLIITIN G3/8"	BASIC FITTING	RAK KOPPLING	GERADE EINSCHR.	-

25.5.2022

A433228 ROAD TRAFFIC KIT 800

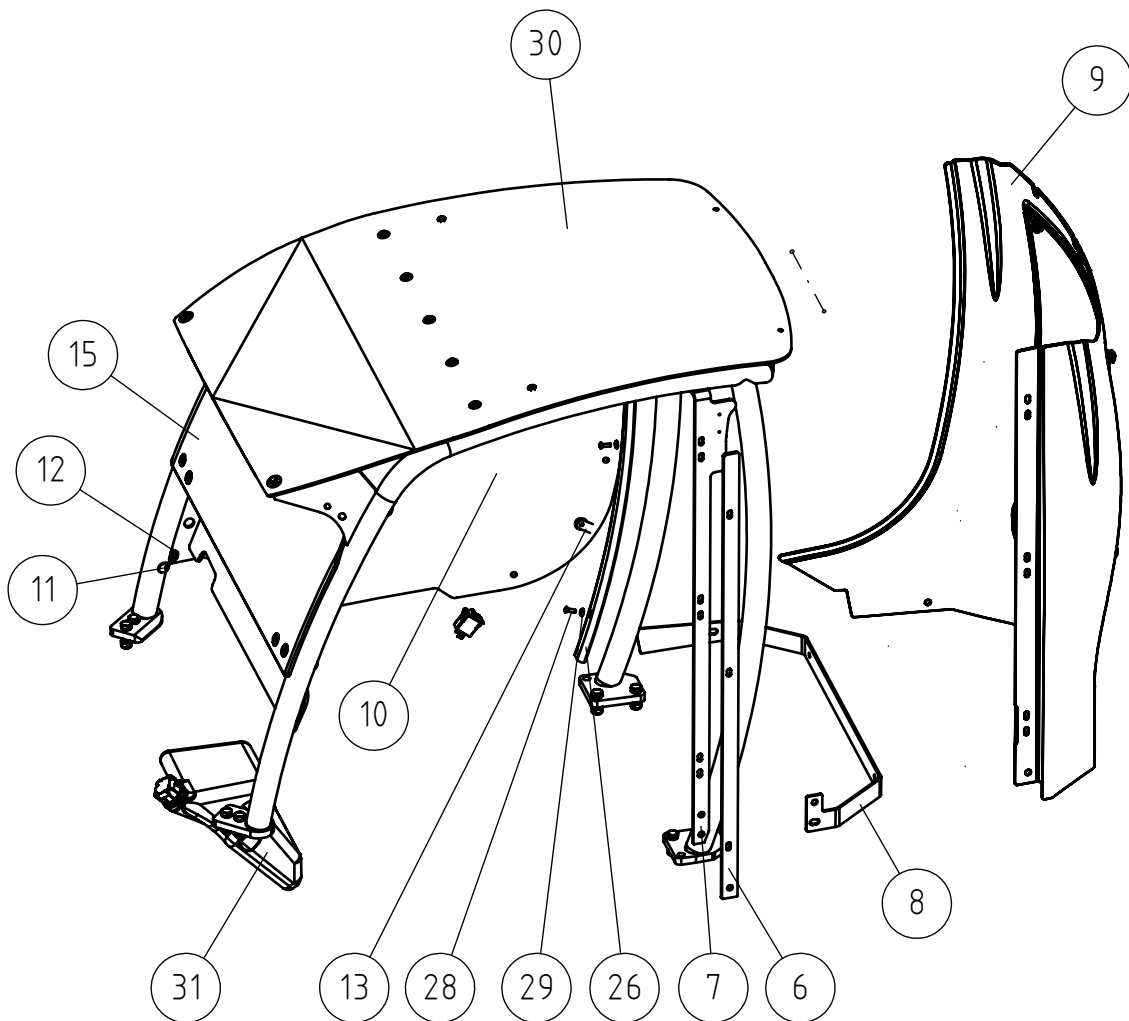
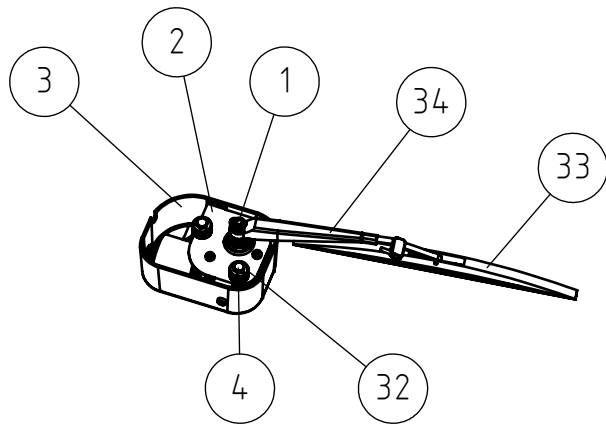


A433228 ROAD TRAFFIC KIT 800

NRO REF POS TEIL	OSAN NRO PART NO BESTÄLL NR BEST NR	KPL QTY ST ST	NIMITYS	DESCRIPTION	BENÄMING	BEZEICHNUNG	SIVU PAGE SIDA SEITE
1	A49059	1	MAJAKAN KIINNITYSLEVY	BRACKET, BEACON	FÄSTE, ALARMBLINKLJU	AUFNAHME, RUNDUMLEUC	-
2	A435335	1	MAJAKKA, ORANSSI LED	BEACON, WITH LED	VARNINGSFYR, MED LED	RUNDUMLEUCHTE, LED	-
3	65058	1	MAJAKAN PIDIN COBO	BRACKET (PIN),	FÄSTE (TAPP),	AUFNAHME (ZAPFEN),	-
4	65065	1	KYTKIN COBO	SWITCH, BEACON	BRYTARE, ALARMBLINKL	SCHALTER, RUNDUMLEUC	-
5	A437372	1	JOHTOSARJA,	WIRE HARNESS WORK	KABELHÄRVA	KABELBAUM ARBEITSLIC	-
6	72143	1	KUUSIORUUVI ZN M8X80	HEX. SCREW M8*80 DIN	SEXKANTSKRUV M8*80	SECHSKANTSCHRAUBE	-
7	73122	2	ALUSLEVY ZN M8	WASHER M8 A8,4 DIN	BRICKA M8 A8,4 DIN	UNTERLEGSCHIEBE M8	-
8	72320	1	KUUSIOMUTTERI ZN M8	HEXAGONAL NUT M8	SEXKANTMUTTER M8	SECHSKANTMUTTER M8	-
9	A49080	1	PEITELISTA SIVU	COVER STRIP, SIDE	TÄCKLIST, SIDA	ABDECKLEISTE, SEITE	-
10	74767	3	UPPOK.RISTIURARUUVI	RAISED COUNTERSUNK	KRYSSKRUV KULLERFÖRS	LINSENENKSCHRAUBE	-
11	74768	3	KARTIOALUSLEVY M6	WASHER MSS/NI M6	BRICKA MSS/NI M6	UNTERLEGSCHIEBE	-
12	72323	2	KUUSIOMUTTERI ZN M12	HEXAGONAL NUT M12	SEXKANTMUTTER M12	SECHSKANTMUTTER M12	-
13	A411594	1	PEILINKANNAKE	MOUNTING BRACKET,	FÄSTE, SPEGEL	AUFNAHME, SPIEGEL	-
14	64389	1	TAUSTAPEILI 79012474	SIDE MIRROR CONVEX	SIDOSPEGEL KONVEX	AUSSENSPIEGEL KONVEX	-
15	64851	1	VALO/VILKKUKYTKIN	LIGHTS/BLINKERS	LJUS/BLINKSPAK	LICHT/BLINKER	-
16	A431806	1	KIINNIKE. OIKEA	MOUNTING BRACKET	FÄSTE HÖGER FRAMLJUS	AUFNAHME RECHTS	-
17	A434264	1	KIINNIKE. VASEN	MOUNTING BRACKET	FÄSTE VÄNSTER	AUFNAHME LINKS	-
18	A437533	2	AJOVALO LÄHI JA	HEADLIGHT LED, LOW	KÖRLJUS LED,	SCHEINWERFER LED,	-
19	A431706	2	ÄÄRIVALAISIN. ETEEN	PARKING LIGHT,	POSITIONSLJUS, FRAM,	STANDLICHT, VORNE,	-
20	A438612	1	KANNAKE OIKEA	MOUNTING BRACKET	FÄSTE HÖGER LJUS	HALTERUNG RECHTS	-
21	A438608	1	KANNAKE VASEN	MOUNTING BRACKET	FÄSTE VÄNSTER LJUS	HALTERUNG LINKS	-
22	64849	2	VILKKUVALAISIN. 12V.	BLINKER	BLINKLJUS	BLINKER	-
23	74778	4	RISTIURARUUVI M 3*	PAN HEAD SCREW M3*20	KRYSSKRUV M3*20	FLACHKOPFSCHRAUBE	-
24	74535	4	KUUSIOMUTTERI M 3	HEXAGONAL NUT M3	SEXKANTMUTTER M3	SECHSKANTMUTTER M3	-
25	A437335	1	JOHTOSARJA,	WIRE HARNESS ROAD	KABELHÄRVA	KABELBAUM KOMMUNALSA	-
26	A438302	2	ADAPTERIJOHTO.	ADAPTER CABLE	ADAPTERLEDNING	ADAPTERKABEL	-
27	A437383	1	TAKARITILÄ KP	REAR GRILLE WITH	BAKGRILL MED LJUS,	HECKGITTER MIT	-
27.1	65548	2	TAKAVALAISIN COBO	TAIL LIGHT RED COBO	BAKLJUS RÖD COBO	SCHLUSSLICHT ROT	-
28	65036	1	VILKKURELE 12V 170W	INDICATOR RELAY 12V	BLINKRELÄ 12V 170W	BLINKERRELAIS 12V	-
29	65064	1	KYTKIN COBO	SWITCH, WARNING	BRYTARE, VARNINGSBLI	SCHALTER, WARNBLINKE	-
30	A436097	1	JOHTOSARJA.	WIRE HARNESS ROAD	KABELHÄRVA	KABELBAUM KOMMUNALSA	-
30.1	A438175	2	RELE. VAIHTOKOSKETIN	RELAY 12V/30A	RELÄ 12V/30A	RELAIS 12V/30A	-
30.2	65751	1	VILKKURELE 12V 84W	INDICATOR RELAY 12V	BLINKRELÄ 12V 84W	BLINKERRELAIS 12V	-
31	A49353	1	ULKOKARMI	FRAME, OUTER	YTERRAM	RAHMEN, ÄUSSERER	-
32	A49354	1	SISÄKARMI	FRAME, INNER	INRE RAM	RAHMEN, INNERER	-
33	A49356	1	ALAKIINNITYSLEVY	MOUNTING BRACKET,	FÄSTE, LÄGRE	AUFNAHMEPLATTE,	-
34	A438703	1	TAKAMUOVI KP	REAR WALL WITH	BAKVÄGG MED FÖNSTER	HECKWAND MIT FENSTER	-
35	A435070	1	VAROITUSKOLMIO TO-12	SLOW MOVING VEHICLE	VARNINGSTRIANGEL	WARNDREIECK	-

25.5.2022

A439264 CAB L, 800 SERIES



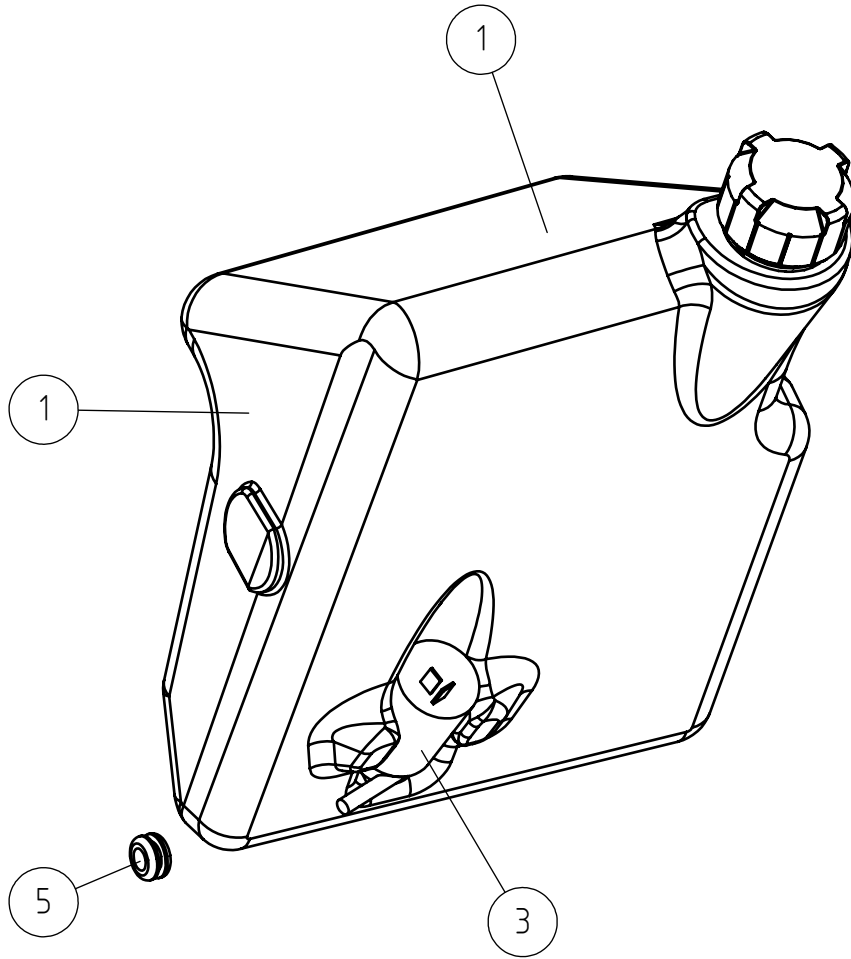
25.5.2022

A439264 CAB L, 800 SERIES

NRO REF POS TEIL	OSAN NRO PART NO BESTÄLL NR BEST NR	KPL QTY ST ST	NIMITYS	DESCRIPTION	BENÄMING	BEZEICHNUNG	SIVU PAGE SIDA SEITE
1	A447287	1	PYYHKIJÄN MOOTTORI,	ELECTRIC MOTOR	ELMOTOR PROGRAMMERAD	ELEKTROMOTOR	-
2	A440457	1	LASINPYYHIN KANNAKE	BRACKET MOTOR	FÄSTE MOTOR	AUFNAHME MOTOR	-
3	A440716	1	SUOJA LASINPYYHKIMEN	COVER MOTOR	LOCK MOTOR	DECKEL MOTOR	-
4	A427795	2	KUUSIORUUVI MUSTA	HEXAGONAL SCREW	SEXKANTSKRUV M8*25	SECHSKANTSCHRAUBE	-
5	A437544	5	TORXRUUVI. MUSTA	THREAD-FORMING SCREW	GÄNGPRESSANDE SKRUV	GEWINDEFURCH.	-
6	A49353	1	ULKOKARMI	FRAME, OUTER	YTERRAM	RAHMEN, ÄUSSERER	-
7	A49354	1	SISÄKARMI	FRAME, INNER	INRE RAM	RAHMEN, INNERER	-
8	A49356	1	ALAKIINNITYSLEVY	MOUNTING BRACKET,	FÄSTE, LÄGRE	AUFNAHMEPLATTE,	-
9	A438597	1	TAKAMUOVI IKKUNALLA	REAR WALL WITH	BAKVÄGG MED FÖNSTER	HECKWAND MIT FENSTER	-
10	A439284	1	L-HYTTI SIVULASI	SIDE WINDOW CAB L	SIDOFÖNSTER HYTT L	SEITENSCHIEBE	-
11	A49699	4	KIINNITYSSANKA,	BRACKET	FÄSTE	AUFNAHME	-
12	74788	14	LASIN KIINNITINPARI	FASTENER, WINDOW,	FÄSTE, RUTA,	VERSCHLUSS, SCHEIBE,	-
13	A410059	2	PIDIKE	HOLDER	HÄLLARE	HALTERUNG	-
14	74787	1	UPPOK.RISTIURARUUVI	CROSS HEAD SCREW	KRYSSSKRUV FÖRSÄNKT	KREUZSCHR MIT	-
15	A439293	1	TUULILASI L-HYTTI	WINDSCREEN CAB L 800	VINDRUTA HYTT L	FRONTSCHIEBE,	-
16	A439294	1	TUULILASIN ALALEVY	WINDSCREEN LOWER	VINDRUTA LÄGRE HYTT	FRONTSCHIEBE UNTERE	-
17	A441267	1	TIIVISTENAUHA 650MM	WEATHER STRIP	TÄTNINGSBAND L=650MM	DICHTBAND L=650MM	-
18	A49445	2	KIINNITIN, TASO	FASTENER	FÄSTE	VERSCHLUSS	-
19	74448	1	ALUSLEVY ZN M5	WASHER M5 A5,3 DIN	BRICKA M5 A5,3 DIN	UNTERLEGSCHIEBE M5	-
20	72315	1	KUUSIOMUTTERI ZN M5	NUT M5 NYLOC DIN 985	SEXKANTMUTTER M5	SECHSKANTMUTTER M5	-
21	A49698	2	KIINNITYSSANKA,	MOUNTING BRACKET	FÄSTE	AUFNAHME	-
22	74793	1	UPPOK.RISTIURARUUVI	CROSS HEAD COUNTERS	KRYSSSKRUV FÖRSÄNKT	KREUZSCHR. GESENKT.	-
23	A411021	1	TARRA HÄTÄULOSKÄYNTI	DECAL "EMERGENCY	DEKAL "NÖDUTGÅNG"	AUFKLEBER "NOTAUSGAN	-
24	A441037	1	JOHTOSARJA, OHJAAMO	WIRE HARNESS CAB L	KABELHÄRVA HYTT L	KABELBAUM LEICHTKABI	-
25	65063	1	KYTKIN COBO	SWITCH, WIPER/WASHER	BRYTARE, VINDRUTETOR	SCHALTER, WISCHER	-
26	A49080	1	PEITELISTA SIVU	COVER STRIP, SIDE	TÄCKLIST, SIDA	ABDECKLEISTE, SEITE	-
27	A49079	1	PEITELISTA VÄLI	COVER STRIP, MIDDLE	TÄCKLIST, MELLERSTA	ABDECKLEISTE, MITTE	-
28	74767	3	UPPOK.RISTIURARUUVI	RAISED COUNTERSUNK	KRYSSSKRUV KULLERFÖRS	LINSENENKSCHRAUBE	-
29	74768	3	KARTIOALUSLEVY M6	WASHER MSS/NI M6	BRICKA MSS/NI M6	UNTERLEGSCHIEBE	-
30	A410091	1	KATTOLEVY Y	CANOPY, POLYCARBONAT	TAKSKIVA, POLYKARBON	DACHSCHEIBE,	-
31	A436328	1	PESURIN SÄILIÖ KP	TANK WINDSCREEN	TANK VINDRUTESPOLARE	BEHÄLTER SCHEIBENWAS	118
31.1	65017	1	PESULAITTEEN PUMPPU	PUMP 12V, WINDSCREEN	PUMP 12V, VINDRUTESP	PUMPE 12V,	-
31.2	64865	1	LÄPIVIENTIKUMI F18/1	GROMMET F18/12/9,51	GUMMIGENOMFÖRING	DURCHFÜHRUNGSDICHTUN	-
31.3	64991	1	LÄPIVIENTIKUMI F18/1	GROMMET F18/14/6,	GUMMIGENOMFÖRING	DURCHFÜHRUNGSDICHT.	-
32	A441784	4	MUOVHOLKKI D16,9/D8	BUSHING PLASTIC	BUSSNING PLAST	BUCHSE KUNSTSTOFF	-
33	A443736	2	PYYHKIJÄN SULKA	WIPER BLADE L=380MM	TORKARBLAD L=380MM	WISCHERBLATT L=380MM	-
34	A443723	1	PYYHKIJÄN VARSI M10,	ARM, WINDSCREEN	ARM, VINDRUTETORKARE	WISCHERARM M10 L=263	-
35	72322	1	KUUSIOMUTTERI ZN	HEXAGONAL NUT M 10	SEXKANTMUTTER M 10	SECHSKANTMUTTER M10	-
36	A443799	1	PYYHKIJÄN VARSI M10,	ARM, WINDSCREEN	ARM, VINDRUTETORKARE	WISCHERARM M10 L=302	-

25.5.2022

A436328 TANK WINDSCREEN

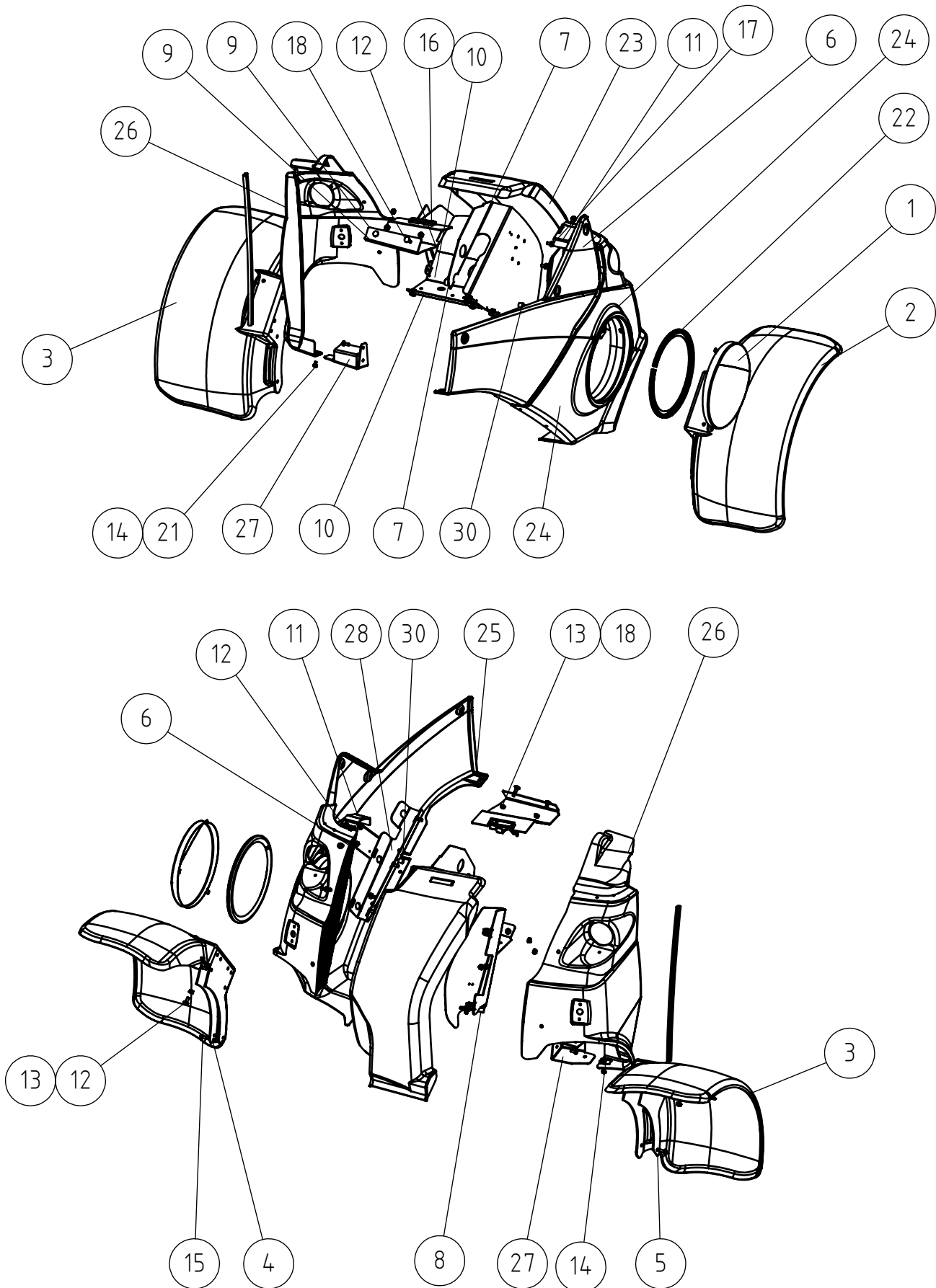


25.5.2022

A436328 TANK WINDSCREEN

NRO REF POS TEIL	OSAN NRO PART NO BESTÄLL NR BEST NR	KPL QTY ST ST	NIMITYS	DESCRIPTION	BENÄMING	BEZEICHNUNG	SIVU PAGE SIDA SEITE
1	A437429	1	PESURIN SÄILIÖ KP	TANK ASSEMBLY	TANK HOPSÄTTNING	BEHÄLTER ZUSAMMENBAU	-
2	64991	1	LÄPIVIENTIKUMI F18/1	GROMMET F18/14/6,	GUMMIGENOMFÖRING	DURCHFÜHRUNGSDICHT.	-
3	65017	1	PESULAITTEEN PUMPPU	PUMP 12V, WINDSCREEN	PUMP 12V, VINDRUTESP	PUMPE 12V,	-
4	65022	1	ALIPAINLETKU EPDM	UNDERPRESSURE HOSE	VAKUUMSLANG EPDM	VAKUUMSCHLAUCH EPDM	-
5	64865	1	LÄPIVIENTIKUMI F18/1	GROMMET F18/12/9,51	GUMMIGENOMFÖRING	DURCHFÜHRUNGSDICHTUN	-
-	65017	1	PESULAITTEEN PUMPPU	PUMP 12V, WINDSCREEN	PUMP 12V, VINDRUTESP	PUMPE 12V,	-
-	64865	1	LÄPIVIENTIKUMI F18/1	GROMMET F18/12/9,51	GUMMIGENOMFÖRING	DURCHFÜHRUNGSDICHTUN	-
-	64991	1	LÄPIVIENTIKUMI F18/1	GROMMET F18/14/6,	GUMMIGENOMFÖRING	DURCHFÜHRUNGSDICHT.	-

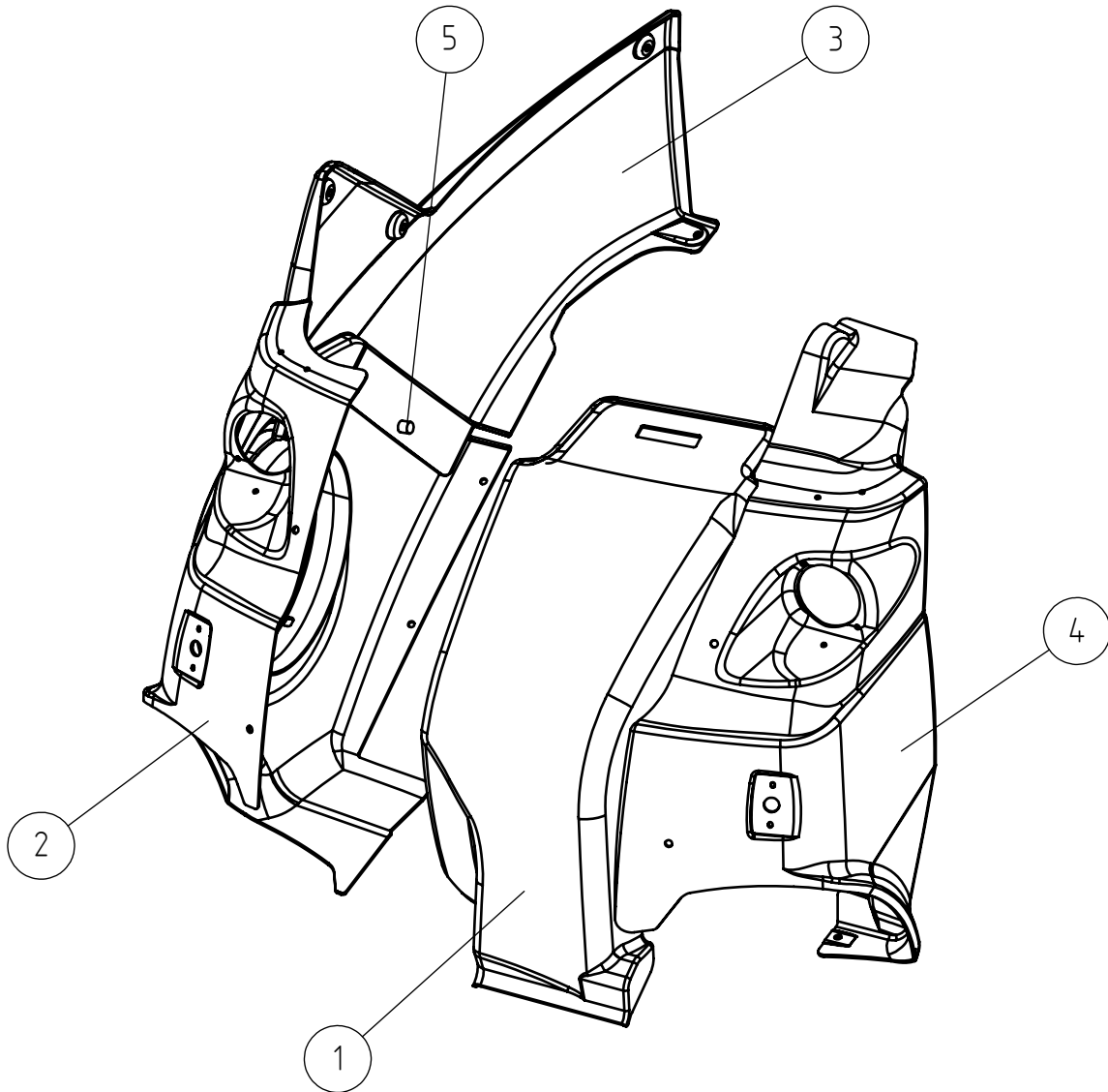
A438579 COVER PLATES, KIT,



A438579 COVER PLATES, KIT,

NRO REF POS TEIL	OSAN NRO PART NO BESTÄLL NR BEST NR	KPL. QTY ST ST	NIMITYS	DESCRIPTION	BENÄMING	BEZEICHNUNG	SIVU PAGE SIDA SEITE
1	A431524	1	SÄLEIKKÖ HYDR.ÖLJÄ	MESH HYDRAULIC OIL	NÄT HYDRAULOLJEKYLAR	NETZ HYDRAULIKÖLKÜHL	-
2	A437239	1	LOKASUOJA OIKEA.	MUDGUARD FRONT RIGHT	STÄNKSKÄRM FRAM	KOTFLÜGEL VORNE	-
3	A437221	1	LOKASUOJA VASEN,	MUDGUARD FRONT LEFT	STÄNKSKÄRM FRAM	KOTFLÜGEL VORNE	-
4	A420823	1	LOKASUOJAN KANNAKE	BRACKET RIGHT	FÄSTE HÖGER SKÄRM	HALTERUNG RECHTS	-
5	A420824	1	LOKASUOJAN KANNAKE	BRACKET LEFT	FÄSTE VÄNSTER SKÄRM	HALTERUNG LINKS	-
6	A431580	1	SÄLEIKKÖ. OIKEA	GRILLE FRONT RIGHT	GRILL FRAM HÖGER	GITTER VORNE RECHTS	-
7	A431572	1	KESKIPROFIILI,	PLATE, CENTER, FRONT	PLÅT, CENTER,	SCHIBE, MITTE,	-
8	A431577	1	REUNATUKI. VASEN	BRACKET, LEFT, COVER	FÄSTE VÄNSTER,	HALTERUNG, LINKS,	-
9	A431523	1	YLÄKANNAKE,	BRACKET, UPPER,	FÄSTE ÖVRE	AUFNAHME OBERE	-
10	A433830	1	ORBITROL-KIINNIKE	BRACKET, CONTROL	FÄSTE, STYRAGGREGAT	AUFNAHME, LENKAGGREG	-
11	A431958	1	LETKUNOHJAIN,	BRACKET, HOSES,	STÖDPLATTA SLANGAR	SCHLAUCHHALTERUNG	-
12	A429201	13	KUUSIORUUVI ZN M8X20	HEXAGONAL SERRATED	SEKANTSKRUV TANDAD	SPERRZAHNSCHRAUBE	-
13	74782	24	KUUSIOMUTTERI ZN M8	HEXAGONAL NUT M8	SEKANTMUTTER M8 MED	SECHSKANTMUTTER M8	-
14	74807	5	PELTIMUTTERI ZN M6	SPEED NUT M6, FOR	PLÅTMUTTER M6, FÖR	BLECHMUTTER M6, FÜR	-
15	A435496	14	TORXRUVI ZN M8X20	THREAD-FORMING SCREW	GÄNGPRESSANDE SKRUV	GEWINDEFURCH.	-
16	65085	1	PAINOSALPA SOUTHCO	LATCH	TRYCKLÅS	VERSCHLUSS	-
17	A429200	2	KUUSIORUUVI ZN M8X16	HEXAGONAL SERRATED	SEKANTSKRUV TANDAD	SPERRZAHNSCHRAUBE	-
18	74836	9	LUKKORUUVI ZN M8X20.	CARRIAGE BOLT M8*20	VAGNSKRUV FYRKANT	SCHLOSSSCHRAUBE	-
19	74767	4	UPPOK.RISTIURARUUVI	RAISED COUNTERSUNK	KRYSSKRUV KULLERFÖRS	LINSENENKSCHRAUBE	-
20	A422221	4	KORISTEALUSLEVY M6	WASHER M6 GREEN	DEKORBRICKA M6 GRÖN	UNTERLEGSCHIBE M6	-
21	A431968	1	KUUSIORUUVI ZN M6X12	HEXAGONAL SERRATED	SEKANTSKRUV TANDAD	SPERRZAHNSCHRAUBE	-
22	A438435	1	REUNANAUHA SUOJA KP	EDGE BANDING, FAN	KANTBAND, FLÅKT	KANTENSCHONER-BAND,	-
23	A431141	1	SUOJA, KESKI ABS	COVER PLATE, CENTER	SKYDDSPLÅT, MITTEN	VERKLEIDUNG, MITTE	-
24	A434571	1	SUOJA, OIKEA ETU ABS	COVER PLATE FRONT	SKYDDSPLÅT FRAM	VERKLEIDUNG VORNE	-
25	A434572	1	SUOJA. OIKEA TAKA	COVER PLATE REAR	SKYDDSPLÅT BAK HÖGER	VERKLEIDUNG HINTEN	-
26	A434573	1	SUOJA. VASEN ABS	COVER PLATE LEFT ABS	SKYDDSPLÅT VÄNSTER	VERKLEIDUNG LINKS	-
27	A435074	1	KIINNIKE SUOJA VASEN	BRACKET COVER PLATE	FÄSTE SKYDDSPLÅT	AUFNAHME VERKLEIDUNG	-
28	A451531	1	KIINNIKEKOURU KP,	MOUNTING BRACKET	FÄSTE FRAMRAM HÖGER	HALTERUNG VORDERWAGE	-
29	A439852	1	MUOTONAUHA VASEN	FLIPPER GASKET	FLIPPERPACKNING	EINFLOSSENDICHTUNG	-
30	A440994	2	TÄRINÄNERISTIN,	VIBRATION DAMPER M5	VIBRATIONS DÄMPARE M5	SCHWINGUNGSDÄMPFER	-

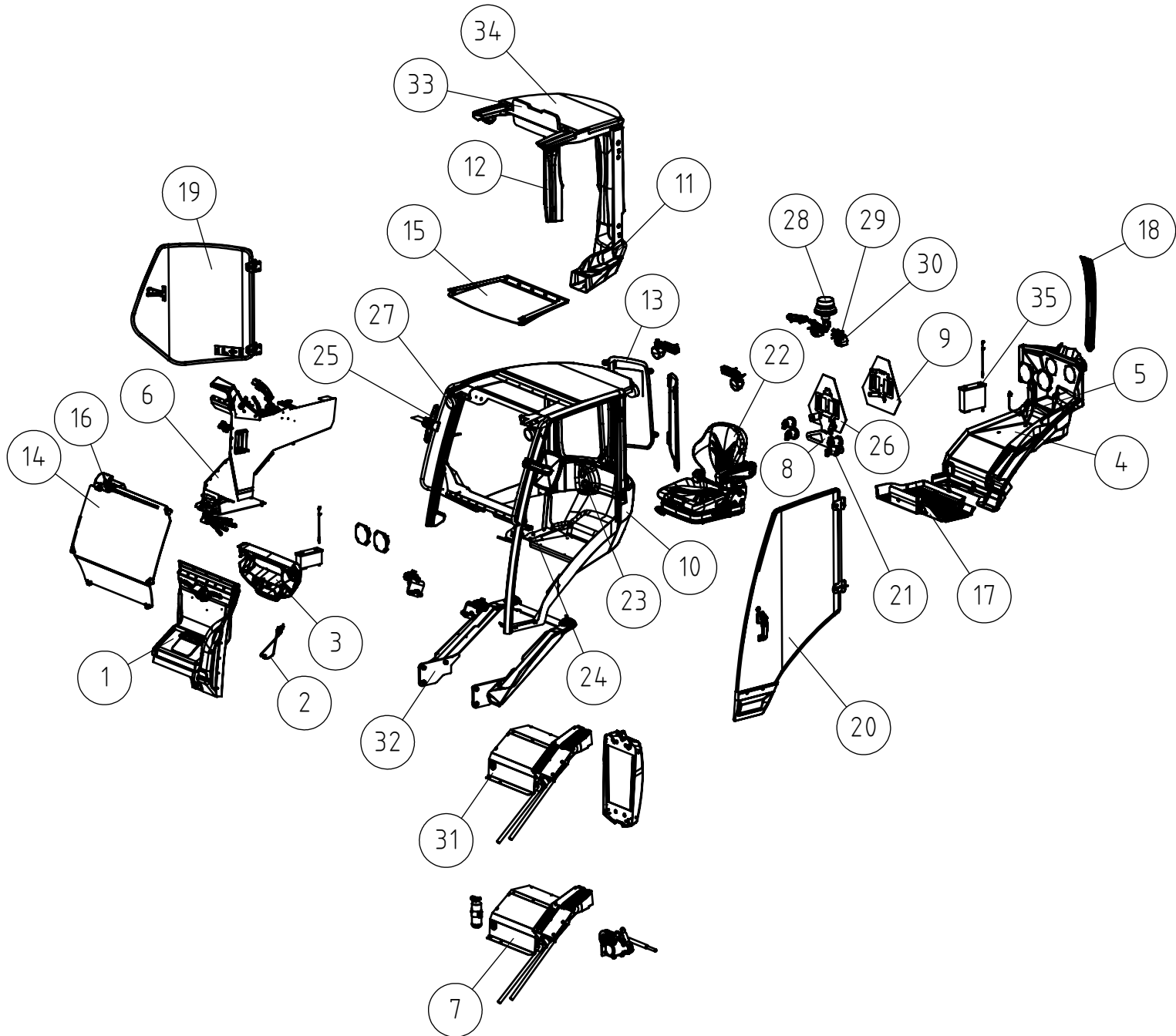
A438619 COVER PLATES HD KIT



A438619 COVER PLATES HD KIT

NRO REF POS TEIL	OSAN NRO PART NO BESTÄLL NR BEST NR	KPL QTY ST ST	NIMITYS	DESCRIPTION	BENÄMING	BEZEICHNUNG	SIVU PAGE SIDA SEITE
1	A438565	1	ETUMUOVI ROPS OIKEA	COVER PLATE POLYCARB	SKYDDSPÅT	VERKLEIDUNG POLYKARB	-
2	A438573	1	SUOJA, OIKEA ETU PC	COVER PLATE POLYCARB	SKYDDSPÅT	VERKLEIDUNG POLYKARB	-
3	A438577	1	SUOJA, OIKEA TAKA PC	COVER PLATE POLYCARB	SKYDDSPÅT	VERKLEIDUNG POLYKARB	-
4	A438578	1	SUOJA, VASEN PC	COVER PLATE POLYCARB	SKYDDSPÅT	VERKLEIDUNG POLYKARB	-
5	A440994	2	TÄRINÄNERISTIN,	VIBRATION DAMPER M5	VIBRATIONSDÄMPARE M5	SCHWINGUNGSDÄMPFER	-

A436732 CAB GT, 800 SERIES

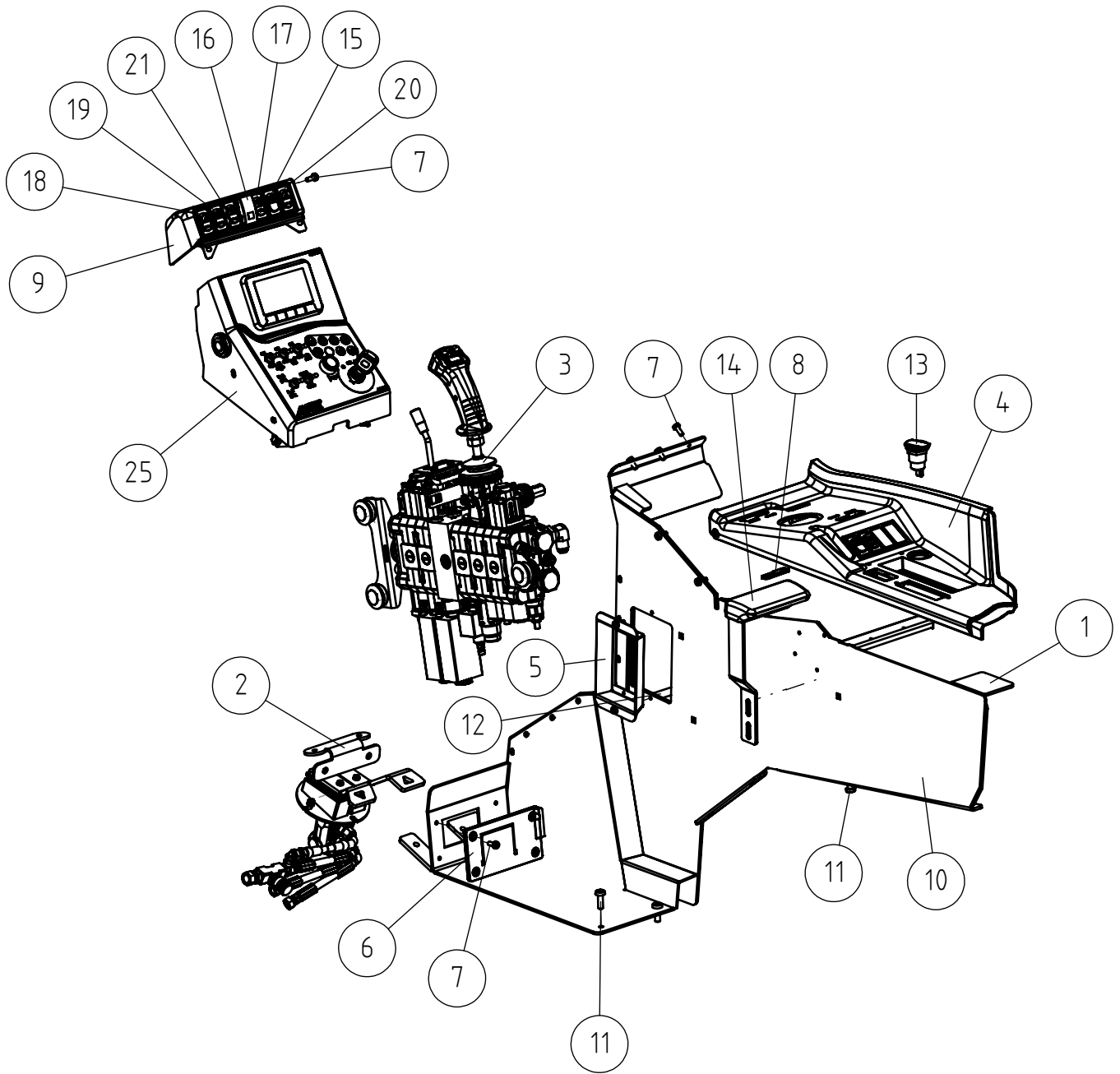


A436732 CAB GT, 800 SERIES

NRO REF POS TEIL	OSAN NRO PART NO BESTÄLL NR BEST NR	KPL QTY ST ST	NIMITYS	DESCRIPTION	BENÄMING	BEZEICHNUNG	SIVU PAGE SIDA SEITE
1	A436615	1	TULISEINÄ KOKOONPANO	HEAT SHIELD ASSEMBLY	VÄRMESKÖLD	HITZESCHILD	-
2	A438452	1	VERKKOTASKU KP	NET POCKET ASSEMBLY	NÄTFICKA HOPSÄTTNING	NETZFACH ZUSAMMENBAU	-
3	A438587	1	OPTIO: KOJETAULU	RADIO WITH	RADIOUSTRUSTNING HYTT	RADIOAUSRÜSTUNG	-
3.1	A438572	2	DISKANTTIKAIUTIN	LOUDSPEAKER VISATON	HÖGTALARE VISATON	LAUTSPRECHER VISATON	-
4	A434208	1	LATTIAMATTO	FLOOR MAT ASSEMBLY	GOLVMATTA HOPSÄTTNING	FUSSMATTE ZUSAMMENB	-
5	A438443	1	VERKKOTASKU KP TAKA	NET POCKET REAR	NÄTFICKA BAK	NETZFACH HECK	-
6	A434206	1	VENTTIILISEINÄ	CONTROLS ASSEMBLY	STYRVENTILER	BEDIENELEMENTE	126
7	A438326	1	ILMASTOINTI KP	AIR CONDITIONING CAB	LUFTKONDITIONERING	KLIMAAANLAGE KABINE	144
8	A438379	2	REKISTERIKILPI	MOUNTING BRACKET	FÄSTE HOPSÄTTNING	HALTERUNG KENNZEICHE	-
9	A438374	1	HITAAN AJONEUVON	SIGN, SLOW MOVING	SKYLT FÖR LÅNGSAMT	WARNSCHILD FÜR	-
10	A435936	1	HYTTIRUNGON ASENNUS	FRAME CAB GT	RAM HYTT GT	RAHMEN KABINE GT	-
11	A436635	1	ILMAKANAVAT KP	AIR DUCTS ASSEMBLY	VENTILATIONSKANALER	LUFTKANÄLE ZUSAMMENB	130
12	A436754	1	B-PILARIT	B-PILLARS CAB GT	B-STOLPARNA HYTT GT	B-SÄULE KABINE GT	-
13	A436771	1	TAKAIKKUNAT	REAR WINDOWS CAB GT	BAKRUTOR HYTT GT	HECKSCHEIBEN KABINE	-
13.1	A434932	1	TAKAIKKUNAT VASEN	REAR WINDOW LEFT CAB	BAKRUTA VÄNSTER HYTT	HECKSCHEIBE LINKS	-
13.2	A434114	1	TAKAIKKUNAT OIKEA	REAR WINDOW RIGHT	BAKRUTA HÖGER HYTT	HECKSCHEIBE RECHTS	-
13.3	A435250	4	LASINKIINNIKE TAKA	BRACKET OUTSIDE REAR	FÄSTE UTSIDA BAKRUTA	AUFNAHME AUSSENSEITE	-
13.4	A435251	4	LASINKIINNIKE TAKA	BRACKET INSIDE REAR	FÄSTE INSIDA BAKRUTA	AUFNAHME INNENSEITE	-
13.5	A436768	2	TAKALASIN TIIVISTE	SEAL REAR WINDOW CAB	TÄTNING BAKRUTA HYTT	DICHTUNG HECKSCHEIBE	-
14	A436637	1	TUULILASI KP	WINDSCREEN ASSEMBLY	VINDRUTA HOPSÄTTNING	FRONTSCHIEBE	132
15	A436900	1	KATTOIKKUNAN	SUNROOF ASSEMBLY CAB	SOLTAK HOPSÄTTNING	SCHIEBEDACH	-
15.1	A434638	1	KATTOIKKUNA	SUNROOF PLATE CAB GT	SOLTAKSIVA HYTT GT	SCHIEBEDACHSCHEIBE	-
15.2	A436903	1	KATTOIKKUNAN	SEAL SUNROOF CAB GT	TÄTNING SOLTAK HYTT	DICHTUNG SCHIEBEDACH	-
16	A437375	1	LASINPYHYHIN KOKOON	WINDSCREEN WIPER	VINDRUTETORKARE	SCHEIBENWISCHER	134
17	A434410	1	HUOLTOLUUKKU	SERVICE HATCH	SERVICELUCKA	SERVICEKLAPPE	-
18	A438890	1	C-PILARIN KANNEN KP	COVER C-PILLAR	SKYDDSPÅT C-STOLPE	VERKLEIDUNG C-SÄULE	-
19	A434952	1	LASI KP . OIKEA	WINDOW RIGHT	RUTA HÖGER	SCHEIBE RECHTS	136
20	A434950	1	OVI KP	DOOR ASSEMBLY CAB GT	DÖRR HOPSÄTTNING	TÜR ZUSAMMENBAU	138
21	A438543	1					-
22	A438053	1	ILMAJOUSITETTU	AIR SUSPENSION SEAT	LUFTFJÄDRAD STOL MED	LUFTGEFEDERTER SITZ	-
23	A438682	1	PEITELEVY KP	FRAME REAR LIGHTS	FÄSTPLATTOR BAKLJUS	RAHMEN RÜCKLEUCHTEN	-
24	A438895	1	LUKONKIELI KP	LATCH ASSEMBLY	LÅSREGEL HOPÄTTNING	RIEGEL ZUSAMMENBAU	-
25	A438541	1	TAUSTAPELIT KP ETU	SIDE MIRRORS	SIDOSPEGEL	AUSSENSPIEGEL	-
26	A438396	1	HITAAN AJONEUVON	SIGN, SLOW MOVING	SKYLT FÖR LÅNGSAMT	WARNSCHILD FÜR	-
27	A438528	1	TYÖVALOSARJ LED	WORK LIGHT KIT LED	ARBETSLJUSSATS LED	ARBEITSLICHTSATZ LED	-
28	A438530	1	MAJAKKA PERUS	BEACON 800 SERIES	VARNINGSFYR	RUNDUMLEUCHTE	-
29	A438538	1	OPTIO: MAJAKKA 4	FOUR-LIGHT BEACON	VARNINGSFYR, 4	WARNBLINKLEUCHTE 4	-
30	A438539	1	TYÖVALOSARJ LED	WORK LIGHT KIT LED	ARBETSLJUSSATS LED	ARBEITSLICHTSATZ LED	-
31	A438246	1	LÄMMITYSLAITE	HEATER ASSEMBLY CAB	VÄRMARE HOPSÄTTNING	HEIZGERÄT ZUSAMMENBA	140
32	A437664	1	APURUNGON KOKOONPANO	SUBFRAME ASSEMBLY	HJÄLPRAM HOPSÄTTNING	HILFSRAHMEN	-
33	A438887	1	AURINKOLIPPA KP	SUN VISOR ASSEMBLY	SOLSKYDD HOPSÄTTNING	SONNENBLLENDE	-
34	A438892	1	KATTOVERHOILU KP	UPHOLSTERY ASSEMBLY	HYTTKLÄDSEL	POLSTERUNG	-
35	A440007	1	RADIO VARUSTUS	RADIO RETROFIT KIT	RADIO EFTERMONTERING	RADIO NÄCHRÜSTSATZ	-
35.1	A434180	2	KAIUTIN VISATON FR	LOUDSPEAKER VISATON	HÖGTALARE VISATON FR	LAUTSPRECHER VISATON	-
35.2	A437521	1	RADIO TR7412UB-OR	RADIO BLUETOOTH 12V	RADIO BLUETOOTH 12V	RADIO BLUETOOTH 12V	-
35.3	A438590	2	KAIUTINRITILÄ 13 RS,	SPEAKER GRILLE	GRILL HÖGTALARE	LAUTSPRECHERGRILL	-
35.4	A439976	1	ANTENNIKAPELI KP	AERIAL CABLE L=1450	ANTENNKABEL L=1450	ANTENNENKABEL L=1450	-
35.5	A438588	1					-

25.5.2022

A434206 CONTROLS ASSEMBLY



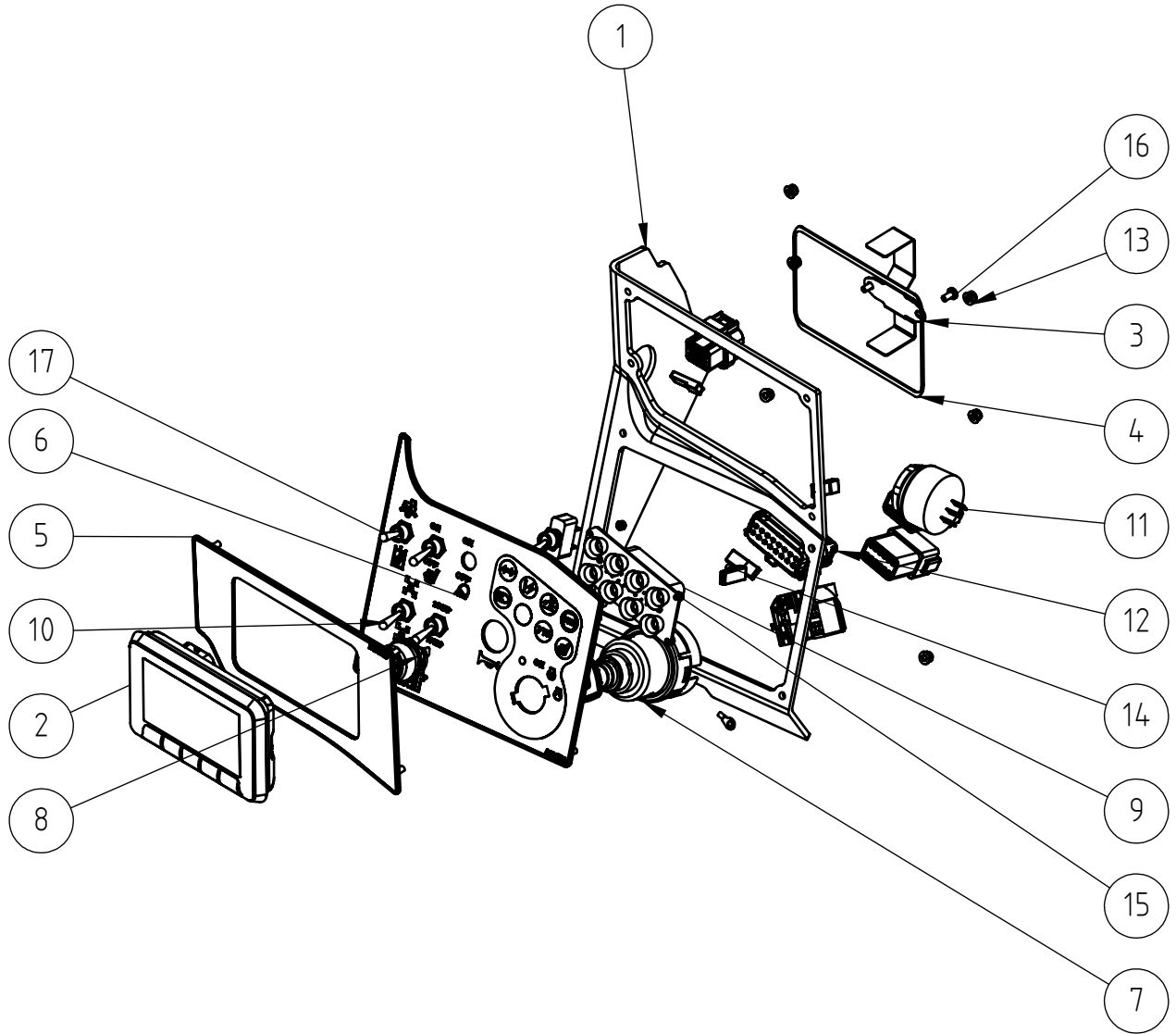
25.5.2022

A434206 CONTROLS ASSEMBLY

NRO REF POS TEIL	OSAN NRO PART NO BESTÄLL NR BEST NR	KPL QTY ST ST	NIMITYS	DESCRIPTION	BENÄMING	BEZEICHNUNG	SIVU PAGE SIDA SEITE
1	A434200	1	VENTTIILI SEINÄ	MOUNTING PLATE	FÄSTEPLÅT STYRVENTIL	HALTERUNGSBLECH	-
2	A436744	1	AJOPOLJIN KP	DRIVE PEDAL ASSEMBLY	KÖRPEDAL HOPSÄTTNING	FAHRPEDAL ZUSAMMENBA	-
3	A431028	1	VENTTIILI KP 2	CONTROL VALVE	STYRVENTIL	STEUERGERÄT	22
4	A436540	1	OHJAINPANEELI	INSTRUMENT PANEL CAB	REGLAGEBRÅDA HYTT GT	KONSOLE BEDIENELEMEN	-
5	A431741	1	SULAKEKOTELO,	FUSE BOX FRONT	SÄKRINGSBOX FRAMRAM	SICHERUNGSKASTEN	-
6	A434607	1	POLINTEN TIIVISTYS	SEALING PLATE	TÄTNISSKIVA	DICHTSCHEIBE	-
7	75129	12	TORXRUUVI ZN M6X16.	THREAD-FORMING SCREW	GÄNGPRESSANDE SKRUV	GEWINDEFURCH.	-
8	A434945	1	LUKITUSPALA	LOCKING PLATE CAB GT	LÄSSKIVA HYTT GT	VERRIEGELUNGSSTÜCK	-
9	A436212	1	NAPPIPANEELI	HOUSING SWITCHES	PANEL BRYTARE	GEHÄUSE SCHALTER	-
10	A436236	1	VENTTIILIN SEINÄLEVY	UPHOLSTERY PLATE	KLÄDSELSKIVA	POLSTERUNGSSCHEIBE	-
11	75128	3	TORXRUUVI DIN 7500C	THREAD-FORMING SCREW	GÄNGPRESSANDE SKRUV	GEWINDEFURCH.	-
12	A439834	1	SUOJAKAARI SULAKKEEN	PROTECTIVE BAR FUSES	SKYDSDJÄRN SÄKRINGAR	SCHUTZBOGEN	-
13	A436424	1	PISTORASIA 12V/20A .	OUTLET 12V/20A WITH	STICKDOSA 12V/20A	STECKDOSE 12V/20A	-
14	A441061	1	RANNETUKI KP	HAND REST ASSEMBLY	ARMSTÖD HOPSÄTTNING	HANDAUFPLAGE	-
15	A437190	1	KYTKIN COBO	SWITCH SMOOTH DRIVE	BRYTARE LASTDÄMPNING	SCHALTER SCHWINGUNGS	-
16	A430996	1	KYTKIN. PIKALU KITUS	CONTROL SWITCH, HYDR	BRYTARE, HYDRAULISKT	SCHALTER, HYDRAUL.	-
17	65246	1	KYTKIN COBO	SWITCH, DRIVE SPEED	BRYTARE, KÖRHASTIGHE	SCHALTER, 1./2.	-
18	65066	1	KYTKIN COBO	SWITCH, WORK LIGHT	BRYTARE, ARBETSLJUS	SCHALTER, ARBEITSLIC	-
19	65065	1	KYTKIN COBO	SWITCH, BEACON	BRYTARE, ALARMBLINKL	SCHALTER, RUNDUMLEUC	-
20	65064	1	KYTKIN COBO	SWITCH, WARNING	BRYTARE, VARNINGSBLI	SCHALTER, WARNBLINKE	-
21	65216	1	KYTKIN COBO	SWITCH, PARKING	BRYTARE, PARKERINGSB	SCHALTER, FESTSTELLB	-
22	A437343	1	KYTKIN COBO	ROCKER SWITCH	BRYTARE OPTICONTROL	SCHALTER OPTICONTROL	-
23	A441109	1	KYTKIN, KESKUSVOITEL	SWITCH, CENTRAL	BRYTARE CENTRALSMÖRJ	SCHALTER ZENTRALSCHM	-
24	A434881	2	PEITETULPPA,	BLIND PLUG 21X36.8MM	TÄCKPLUGG 21X36.8MM	BLINDSTOPFEN	-
25	A436574	1	MITTARIPANEELI KP,	DASHBOARD CAB DLX	INSTRUMENTBRÅDA HYTT	ARMATURENBRETT	128

25.5.2022

A436574 DASHBOARD CAB DLX



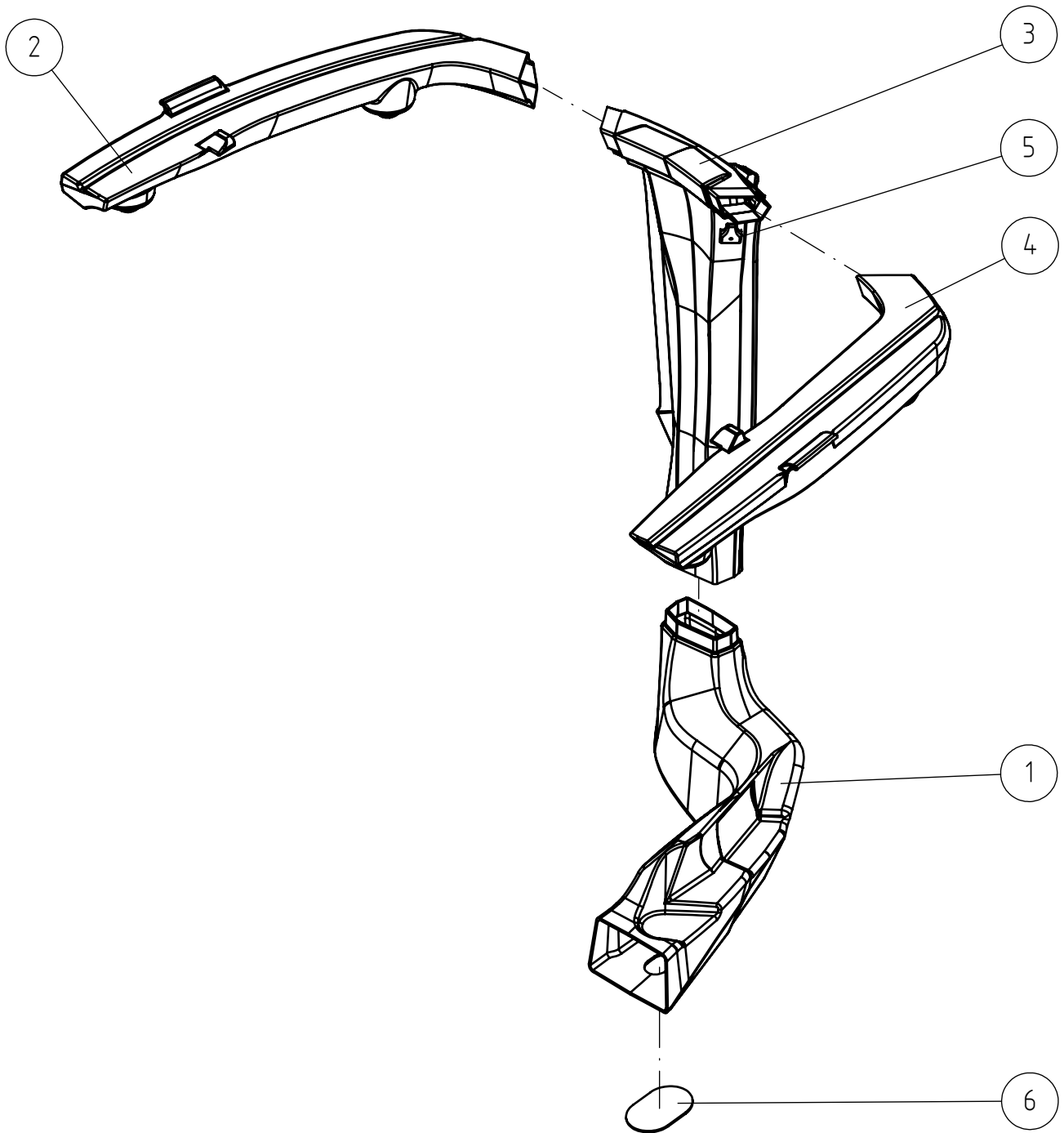
25.5.2022

A436574 DASHBOARD CAB DLX

NRO REF POS TEIL	OSAN NRO PART NO BESTÄLL NR BEST NR	KPL QTY ST ST	NIMITYS	DESCRIPTION	BENÄMING	BEZEICHNUNG	SIVU PAGE SIDA SEITE
1	A436572	1	VERHOILUMUOVI	PANEL ABS GAUGES CAB	PANEL ABS MÄTARE	VERKLEIDUNG ABS	-
2	A428466	1	NÄYTTÖ 4.3" VÄRI LCD	DISPLAY 4,3" COLOUR	SKÄRM 4,3" FÄRG LED	DISPLAY 4,3" FARBE	-
3	A423587	1	KIINNIKELEVY.	MOUNTING PLATE,	FÄSTESKIVA, SKÄRM	AUFNAHMEPLATTE	-
4	A436780	1	MAADOITUSKEHYS	GROUNDING FRAME	JORDNINGSRAM	ERDUNGSRAHMEN	-
5	A436642	1	ASENNUSKEHYS KP LCD	MOUNTING FRAME	MONTERINGSRAM	MONTAGERAHMEN	-
6	A436674	1	ASENNUSKEHYS KP	MOUNTING FRAME	MONTERINGSRAM	MONTAGERAHMEN	-
7	66156	1	VIRTALUKKO AVANT	IGNITION SWITCH	TÄNDNINGSLÄS	ZÜNDSCHLOSS	-
7.1	64214	1	VIRTA-AVAIN MERIT	IGNITION KEY MERIT	TÄNDNYCKEL MERIT	ZÜNDSCHLÜSSEL MERIT	-
8	64074	1	PAINOKYTKIN. F22.5	PUSH BUTTON F22,5	TRYCKKNAPP F22,5	DRUCKKNOPF F22,5	-
9	A425315	1	VAROITUSVALOT	INDICATOR LIGHTS E	KONTROLLAMPOR	KONTROLLEUCHTEN	-
10	64602	4	VIPUKYTKIN (SPST)	ROCKER SWITCH ON-OFF	VIPPBRYTARE ON-OFF	WIPPSCHALTER ON-OFF	-
11	A440326	1	SUMMERI D28.5/D45	ALARM BEEPER	VARNINGSSUMMER	WARNUNGSSUMMER	-
12	A436098	1	JOHTOSARJA.	WIRE HARNESS	KABELHÄRVA	KABELBAUM ARMATURENB	-
13	75097	8	ALUSLEVY ZN M4	WASHER M4 A4,3 DIN	BRICKA M4 A4,3 DIN	UNTERLEGSSCHEIBE M4	-
14	72313	8	KUUSIOMUTTERI ZN M4	HEXAGONAL NUT M4 DIN	SEKANTMUTTER M4 DIN	SECHSKANTMUTTER M4	-
15	75151	4	KUUSIOMUTTERI ZN M 3	HEXAGONAL NUT M3 DIN	SEKANTMUTTER M3 DIN	SECHSKANTMUTTER M3	-
16	A431502	2	RISTIURARUUVI ZN	PAN HEAD MACHINE	KRYSSPÅRSKRUV M4*8	LINSENSCHRAUBE MIT	-
17	A442322	1	VIPUKYTKIN.	ROCKER SWITCH	VIPPBRYTARE	WIPPSCHALTER	-

25.5.2022

A436635 AIR DUCTS ASSEMBLY



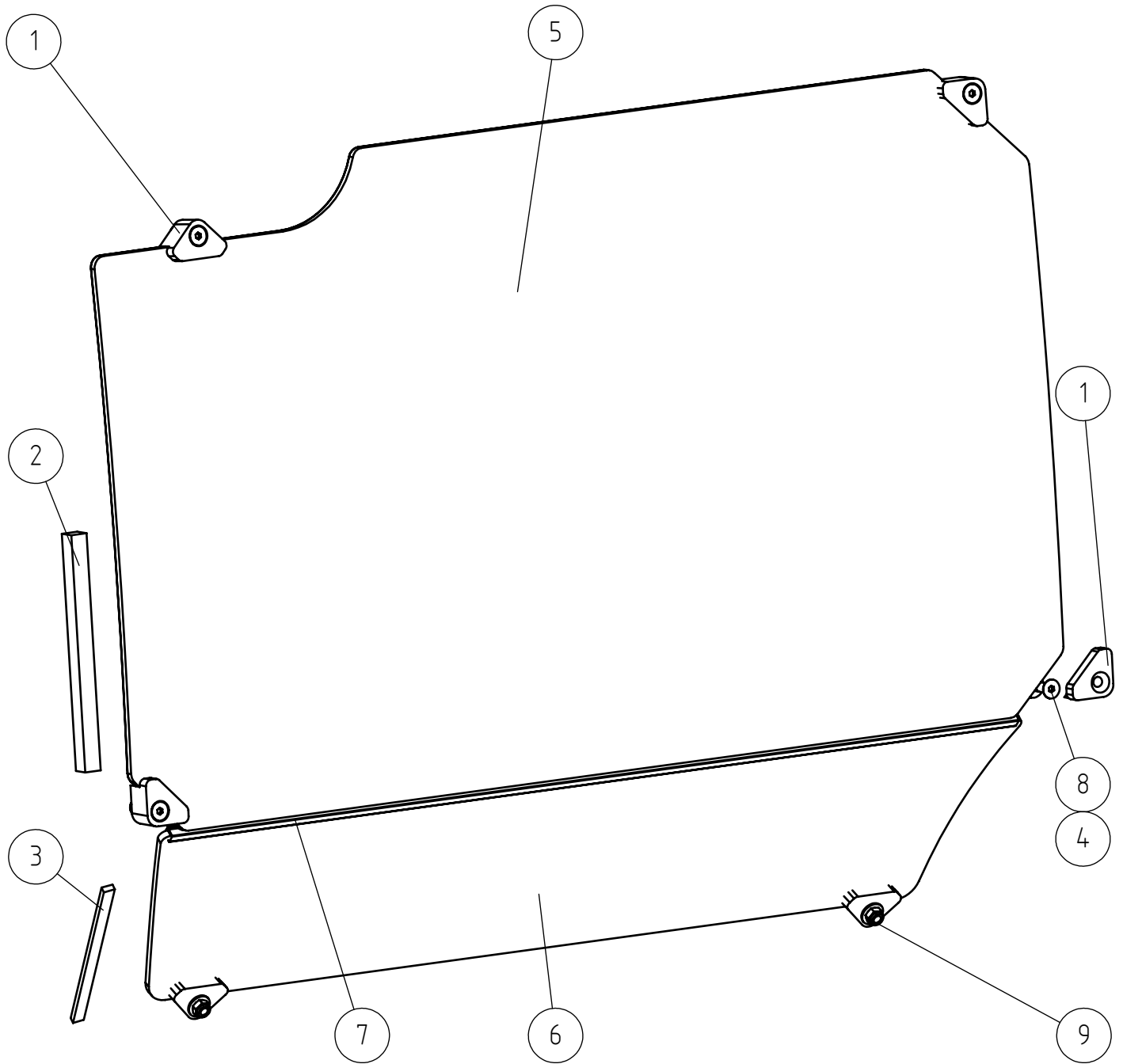
25.5.2022

A436635 AIR DUCTS ASSEMBLY

NRO REF POS TEIL	OSAN NRO PART NO BESTÄLL NR BEST NR	KPL QTY ST ST	NIMITYS	DESCRIPTION	BENÄMING	BEZEICHNUNG	SIVU PAGE SIDA SEITE
1	A436413	1	ALA ILMAKANAVA	AIR DUCT LOWER CAB	VENTILATIONSKANAL	LUFTKANAL UNTERER	-
2	A436415	1	KATTO ILMAKANAVA	AIR DUCT CEILING	VENTILATIONSKANAL	LUFTKANAL DACH	-
3	A436479	1	PYSTY ILMAKANAVA	AIR DUCT VERTICAL	VENTILATIONSKANAL	LUFTKANAL VERTIKAL	-
4	A436417	1	KATTO ILMAKANAVA	AIR DUCT CEILING	VENTILATIONSKANAL	LUFTKANAL DACH LINKS	-
5	65072	1	VAATEKOUKKU HAPPICH	COAT HOOK HAPPICH	KLÄDKROK HAPPICH	KLEIDERHAKEN HAPPICH	-
6	A439839	1	PAIKKA PALA	COVER PLATE AIR DUCT	LOCKSKIVA VENTILATIO	DECKEL LUFTKANAL	-

25.5.2022

A436637 WINDSCREEN ASSEMBLY



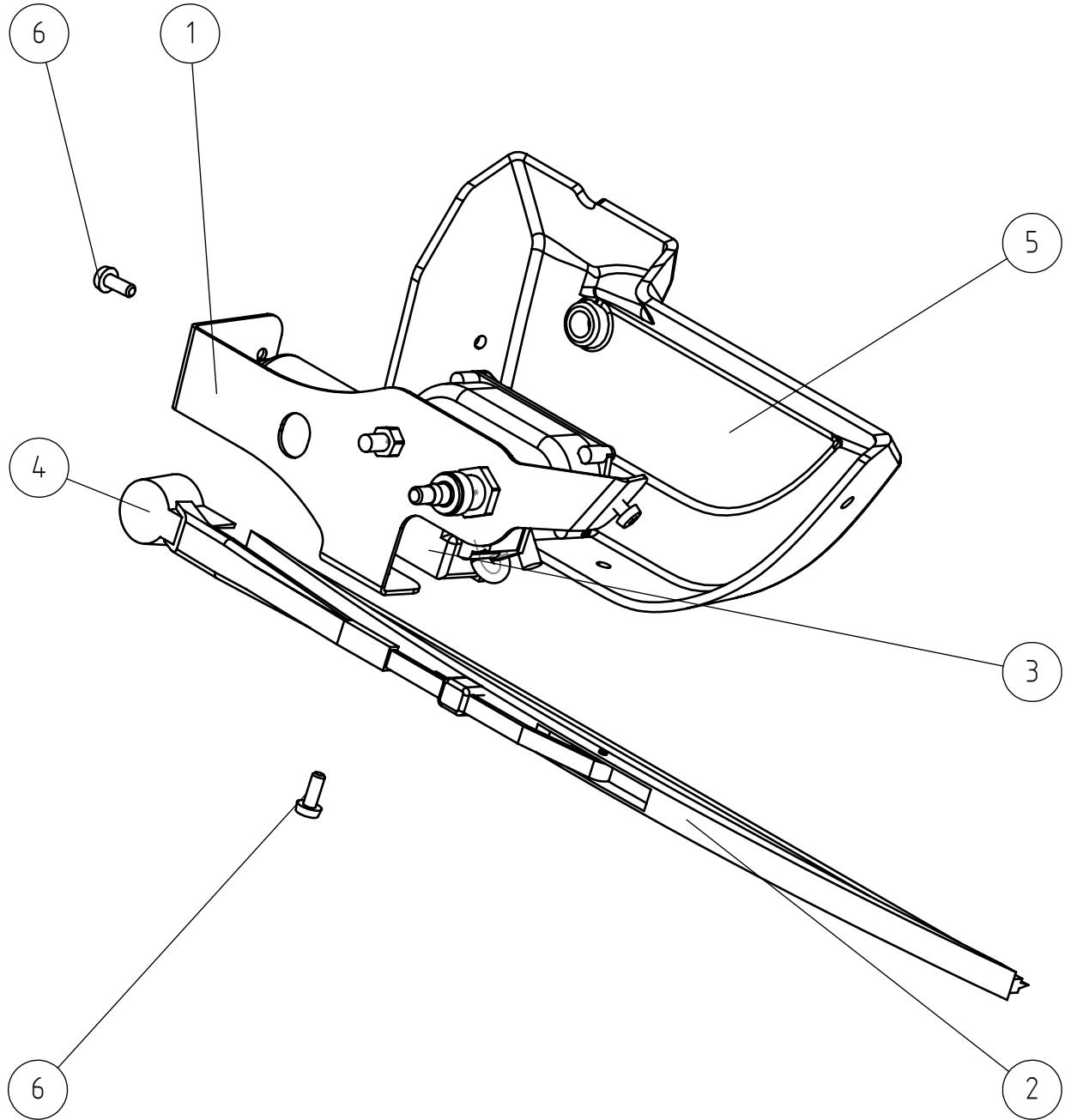
25.5.2022

A436637 WINDSCREEN ASSEMBLY

NRO REF POS TEIL	OSAN NRO PART NO BESTÄLL NR BEST NR	KPL QTY ST ST	NIMITYS	DESCRIPTION	BENÄMING	BEZEICHNUNG	SIVU PAGE SIDA SEITE
1	A412362	6	LASINKIINNIKE	BRACKET, WINDSCREEN	FÄSTE, VINDRUTA	AUFNAHME, FRONTSCH EI	-
2	A413839	1	TIIVISTE TUULILASI	WEATHER STRIP,	TÄTNING, FRAMRUTA,	DICHTUNG, FRONTSCH EI	-
3	A413848	1	TIIVISTENAUHA	WEATHER STRIP,	TÄTNINGSBAND,	DICHTBAND,	-
4	74525	6	ALUSLEVY M 8	WASHER M8 8,4*20*1,2	BRICKA M8 8,4*20*1,2	UNTERLEGSCH EIBE M8	-
5	A414401	1	LASI , ETU	WINDSCREEN, CAB	VINDRUTA, HYTT	FRONTSCH EIBE, KABINE	-
6	A434100	1	ETULASI ALEMPI	WINDSCREEN, LOWER,	VINDRUTA, LÄGRE,	FRONTSCH EIBE UNTERE	-
7	A436746	1	TIIVISTENAUHA	WEATHER STRIP	TÄTNINGSBAND MELLAN	DICHTBAND ZWISCHEN	-
8	75039	4	KUUSIOKOLOUPPK.RUUVI	HEXAG. COUNTERSUNK	SEKKANTHÄLSKRUV	INNENSECHSK.	-
9	72320	6	KUUSIOMUTTERI ZN M8	HEXAGONAL NUT M8	SEKKANTMUTTER M8	SECHSKANTMUTTER M8	-

25.5.2022

A437375 WINDSCREEN WIPER



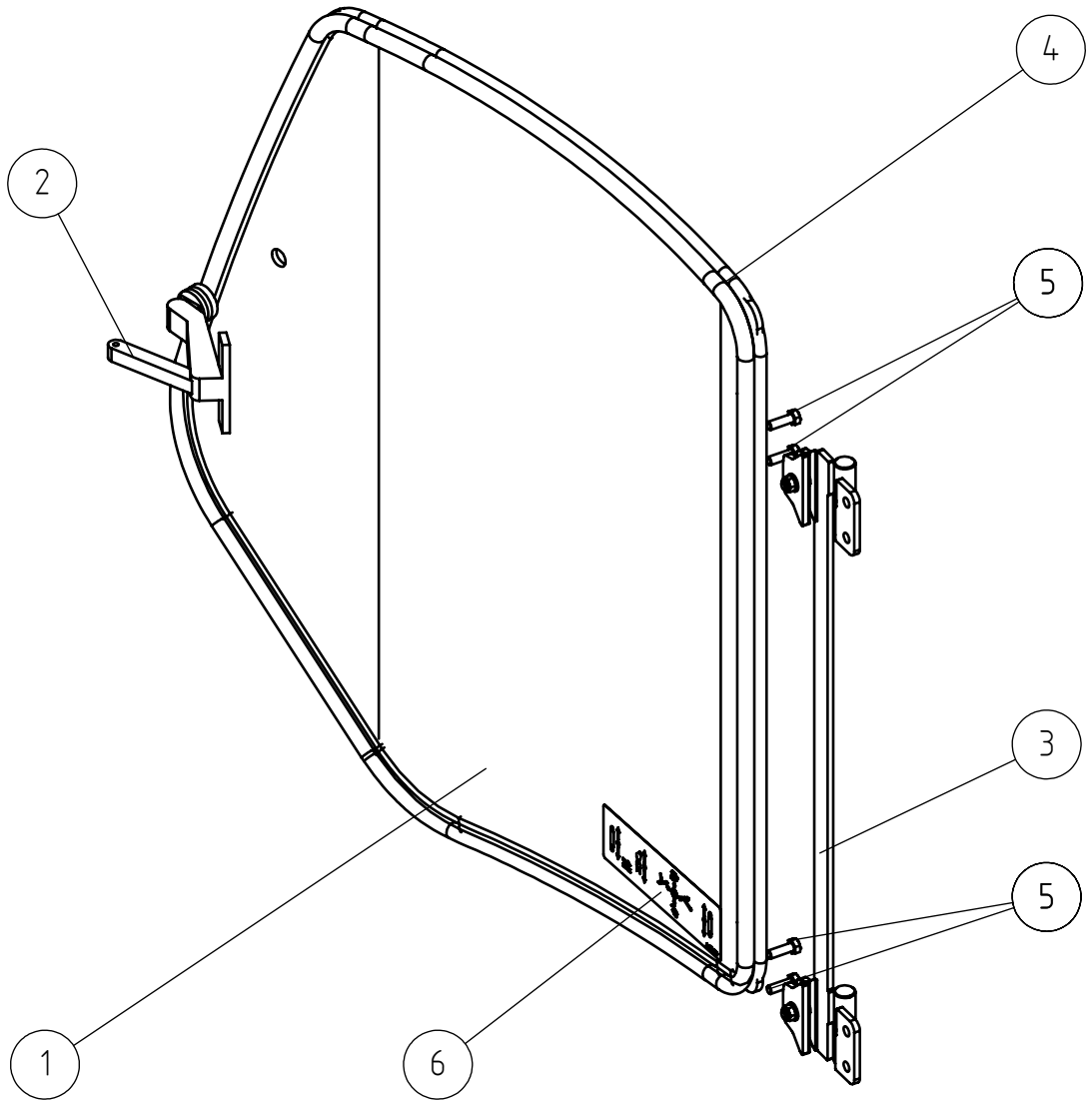
25.5.2022

A437375 WINDSCREEN WIPER

NRO REF POS TEIL	OSAN NRO PART NO BESTÄLL NR BEST NR	KPL QTY ST ST	NIMITYS	DESCRIPTION	BENÄMING	BEZEICHNUNG	SIVU PAGE SIDA SEITE
1	A434877	1	KIINNIKE PYYHKIMEN	BRACKET HOUSING	SFÄSTE SKYDDSPLÅT	AUFNAHME GEHÄUSE	-
2	64573	1	PYYHKIJÄN SULKA DOGA	WIPER BLADE	TORKARBLAD,	WISCHERBLATT	-
3	65656	1	PYYHKIJÄN MOOTTORI D	ELECTRIC MOTOR,	ELMOTOR, VINDRUTETOR	ELEKTROMOTOR,	-
4	65657	1	PYYHKIJÄN VARSİ DOGA	ARM, WINDSCREEN	ARM, VINDRUTETORKARE	WISCHERARM,	-
5	A437528	1	PYYHKIJÄN KOTELO	HOUSING WINDSCREEN	SKYDDSPLÅT	GEHÄUSE SCHEIBENWISC	-
6	75129	3	TORXRUVI ZN M6X16.	THREAD-FORMING SCREW	GÄNGPRESSANDE SKRUV	GEWINDEFURCH.	-

25.5.2022

A434952 WINDOW RIGHT



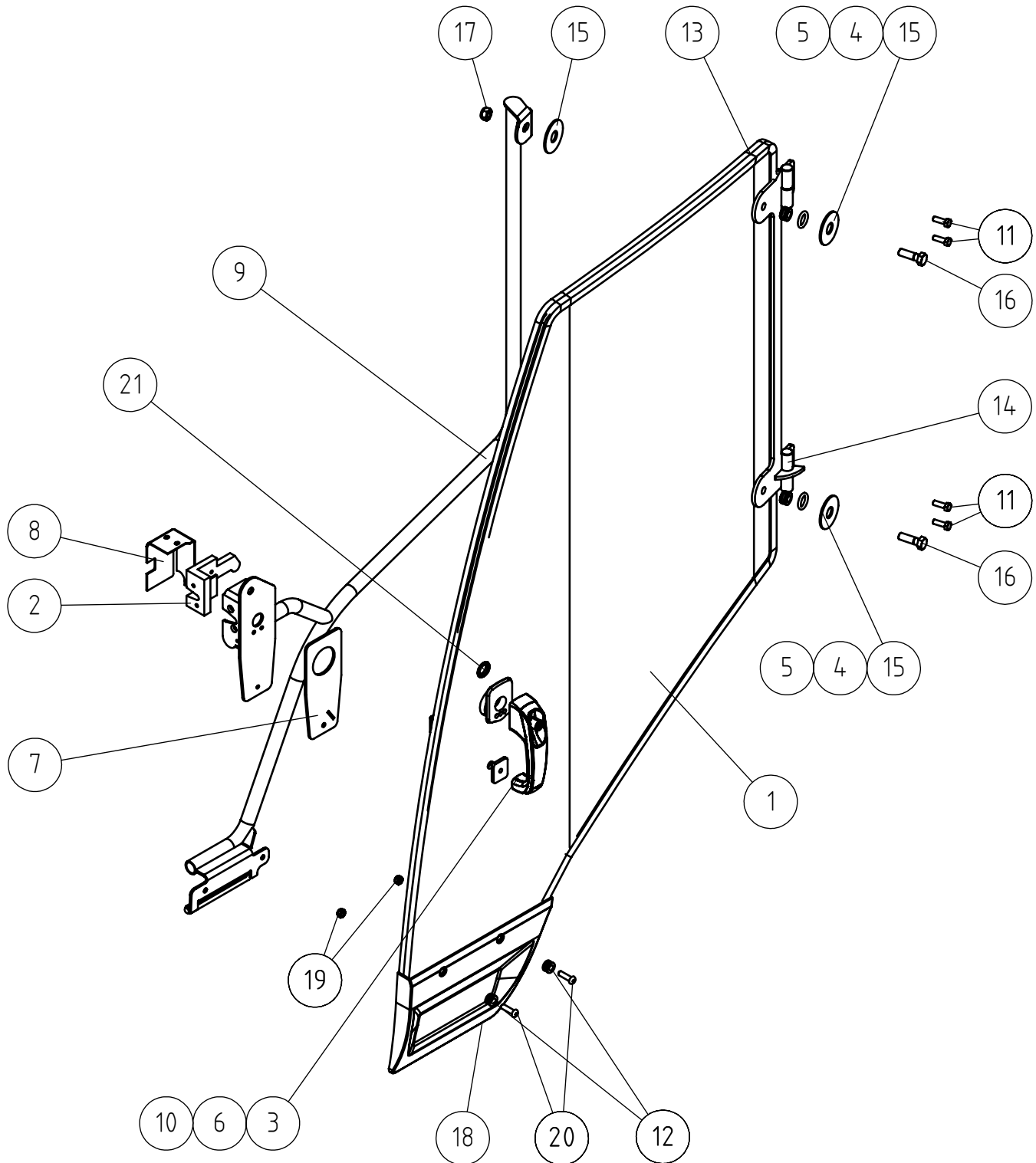
25.5.2022

A434952 WINDOW RIGHT

NRO REF POS TEIL	OSAN NRO PART NO BESTÄLL NR BEST NR	KPL QTY ST ST	NIMITYS	DESCRIPTION	BENÄMING	BEZEICHNUNG	SIVU PAGE SIDA SEITE
1	A411820	1	LASI, OIKEA	WINDOW, RIGHT, CAB	RUTA, HÖGER, HYTT	SCHEIBE, RECHTS,	-
2	64983	1	SÄÄTÖMEKANISMI VIDNI	HANDLE, WINDOW	HANDTAG, SIDORUTA	GRIF, RECHTE	-
2.1	66026	1	VAPAUSTUSTAPPI	RELEASE PIN, OPENING	FRIGÖRINGSTAPP,	AUSLÖSESTIFT,	-
3	A434953	1	SARANA KP . SIVULASI	HINGE WINDOW RIGHT	GÄNGJÄRN RUTA HÖGER	SCHARNIER SCHEIBE	-
4	A413843	1	TIIVISTENAUHA	WEATHER STRIP, SIDE	TÄTNINGSBAND,	DICHTBAND,	-
5	72132	4	KUUSIORUUVI ZN M8X25	HEXAGONAL SCREW M	SEKKANTSKRUV M 8*25	SECHSKANTSCHRAUBE	-
6	A441320	1	TARRA VENTTIILIPANEE	DECAL CONTROLS CAB	DEKAL REGLAGE HYTT	AUFKLEBER BEDIENELEM	-

25.5.2022

A434950 DOOR ASSEMBLY CAB GT



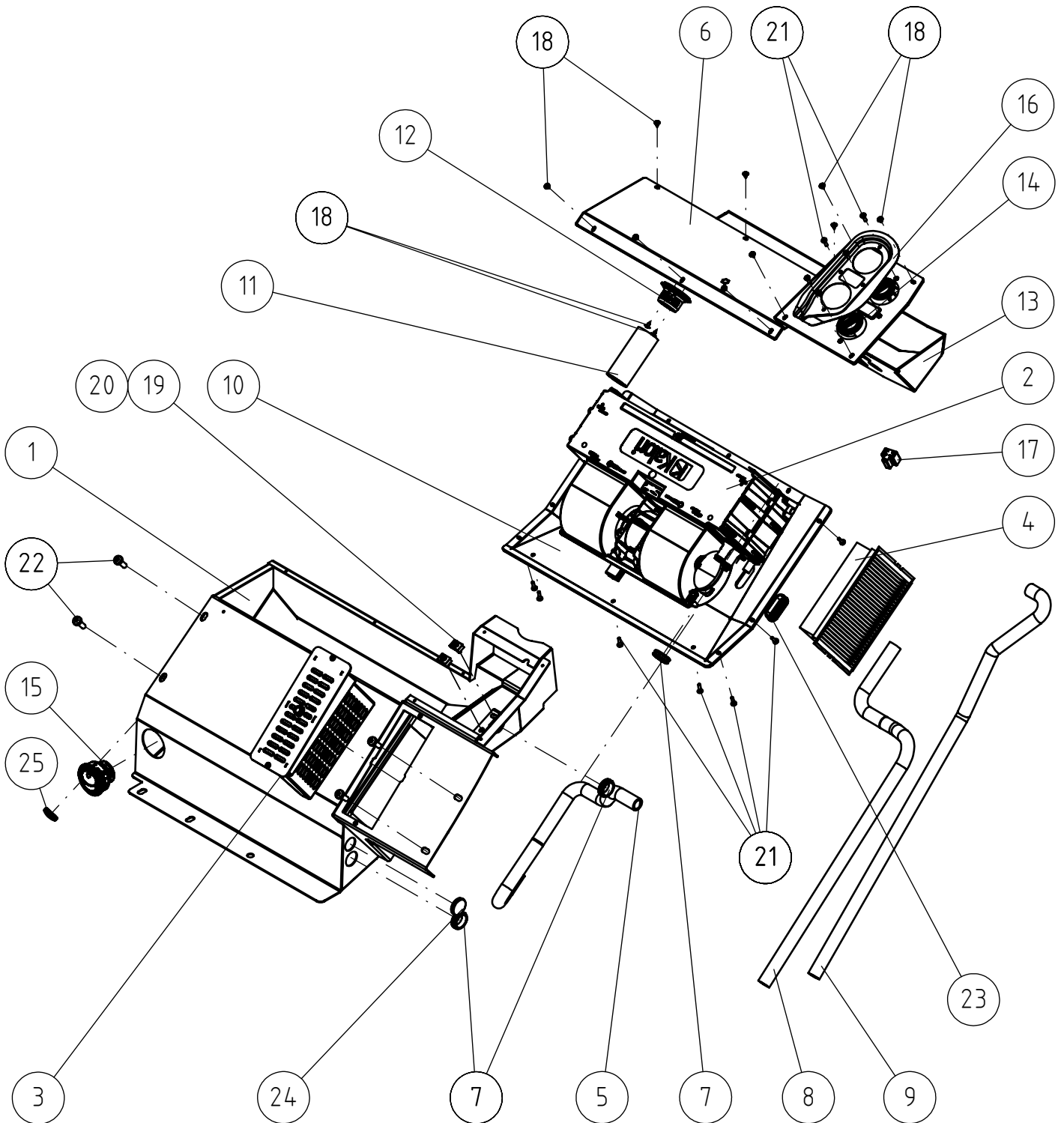
25.5.2022

A434950 DOOR ASSEMBLY CAB GT

NRO REF POS TEIL	OSAN NRO PART NO BESTÄLL NR BEST NR	KPL QTY ST ST	NIMITYS	DESCRIPTION	BENÄMING	BEZEICHNUNG	SIVU PAGE SIDA SEITE
1	A411823	1	LASI . OVI	DOOR PLATE, SAFETY	DÖRRSKIVA, SAFETY	TÜRSCHIEBE, GLAS,	-
2	64981	1	LUKKORUNKO POMMIER	LOCK BODY	LÅSHUS	SCHLOSSKÖRPER	-
3	65025	1	OVENKAHVA TRIMOUNT	HANDLE, DOOR, CAB	HANDTAG, DÖRR, HYTT	GRIFF, TÜR, KABINE	-
4	74856	2	O-RENGAS Ø20.0X5.0	O-RING NBR F 20,0 *	O-RING NBR F 20,0 *	O-RING NBR F 20,0 *	-
5	A412329	2	HOLKKI	BUSHING	BUSSNING	BUCHSE	-
6	65026	1	ALUSTA. OVENKAHVAAN	SUBPLATE, DOOR	MONTERINGSPLATTA,	GARNITUR, TÜRGRIFF	-
7	A47957	1	LEVY	PLATE	PLATTA	SCHEIBE	-
8	A412344	1	SUOJA	COVER PLATE	SKYDDSPÅT	ABDECKBLECH	-
9	A34859	1	OVENRUNKO KP	FRAME, DOOR, CAB DLX	RAM, DÖRR, HYTT DLX	RAHMEN, TÜR, KABINE	-
10	65027	1	ALUSTA. OVENKAHVAAN	SUBPLATE, DOOR	MONTERINGSPLATTA,	GARNITUR, TÜRGRIFF	-
11	72132	4	KUUSIORUUVI ZN M8X25	HEXAGONAL SCREW M	SEKANTSKRUV M 8*25	SECHSKANTSCHRAUBE	-
12	64985	2	LÄPVIENTIKUMI	GROMMET F19/13/10,S=	GUMMIGENOMFÖRING	DURCHFÜHRUNGSDICHT.	-
13	A435077	1	TIIVISTENAUHA OVI	WEATHER STRIP DOOR	TÄTNINGSBAND DÖRR	DICHTBAND TÜRSCHIEB,	-
14	A434951	1	ALASARANA KP OVI	HINGE LOWER, DOOR	GÅNGJÄRN LÄGRE DÖRR	SCHARNIER UNTERER	-
15	A412327	4	KUMIALUSLEVY	RUBBER WASHER	GUMMIBRICKA	GUMMISCHEIBE	-
16	73322	2	KUUSIORUUVI ZN	HEXAGONAL SCREW	SEKANTSKRUV M12*40	SECHSKANTSCHRAUBE	-
17	72324	2	KUUSIOMUTTERI ZN M12	HEXAGONAL NUT M 12	SEKANTMUTTER M 12	SECHSKANTMUTTER M12	-
18	A435102	1	OVENLIPPA PUR KP	RUBBER PLATE, LOWER,	GUMMISKIVA, BOTTEN,	GUMMISCHEIBE UNTEN,	-
19	72320	2	KUUSIOMUTTERI ZN M8	HEXAGONAL NUT M8	SEKANTMUTTER M8	SECHSKANTMUTTER M8	-
20	A439841	2	KUUSIOKOLORUUVI ZN	HEXAGONAL HEAD SCREW	SEKANTHÅLSKRUV	INNENSECHSKANTSCHRAU	-
21	A440993	1	KUMITULPPA D29/D25.8	RUBBER PLUG	GUMMIPROPP D29/D25,8	GUMMI-PROPFEN	-

25.5.2022

A438246 HEATER ASSEMBLY CAB

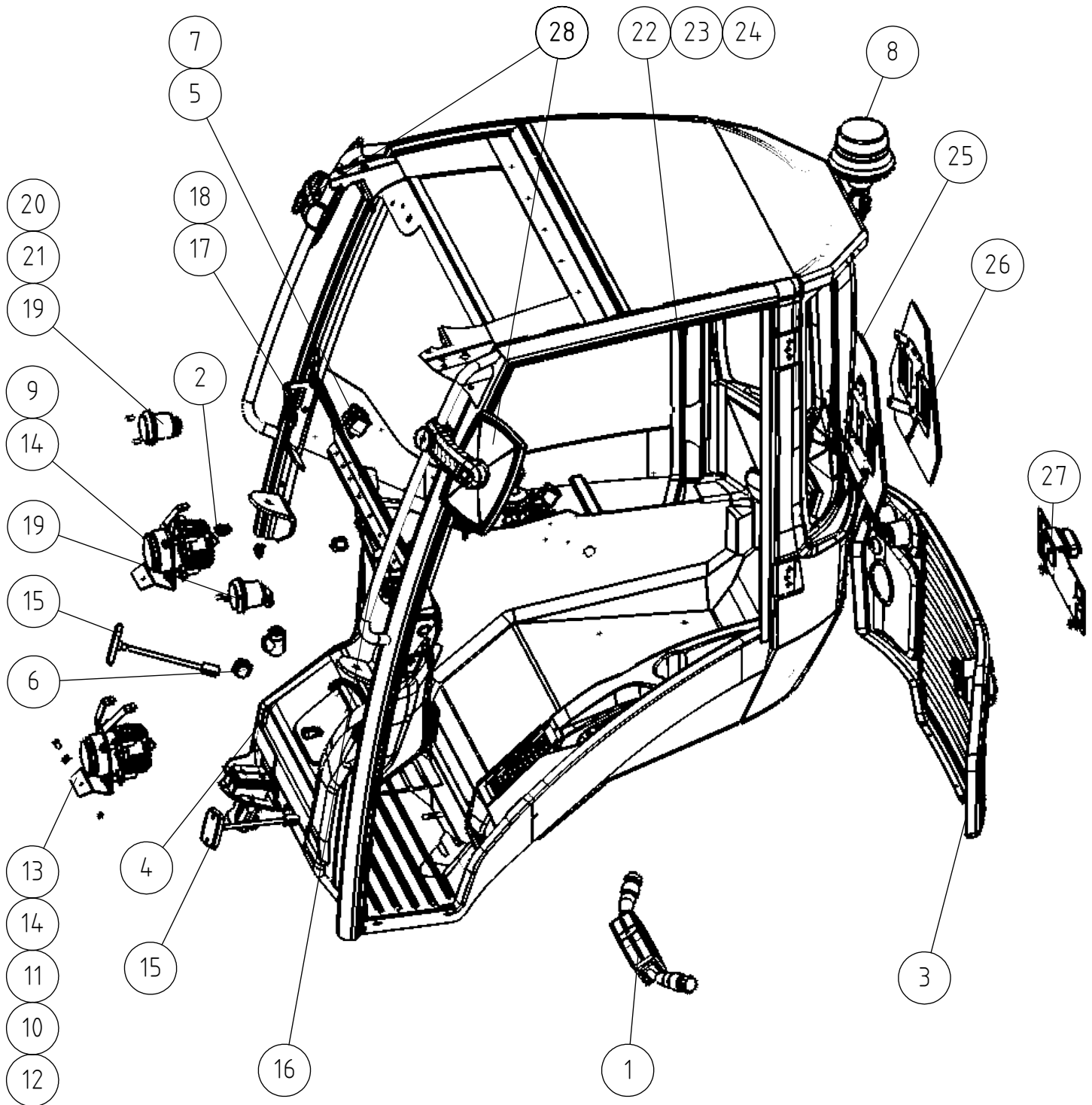


25.5.2022

A438246 HEATER ASSEMBLY CAB

NRO REF POS TEIL	OSAN NRO PART NO BESTÄLL NR BEST NR	KPL QTY ST ST	NIMITYS	DESCRIPTION	BENÄMING	BEZEICHNUNG	SIVU PAGE SIDA SEITE
1	A434046	1	MODUULIN RUNKO	HOUSING, HEATER CAB	RAM VÄRMARE HYTT GT	GEHÄUSE HEIZGERÄT	-
2	A438010	1	LÄMMITYSLAITE KOOL E	HEATER CAB GT KOOL E	VÄRMARE HYTT GT KOOL	HEIZGERÄT KABINE GT	-
3	A434672	1	SUODATIN KOTELO	HOUSING AIR FILTER	FODRAL LUFTFILTER	GEHÄUSE KABINENLUFTF	-
4	A422597	1	SISÄILMANSUODATIN	AIR FILTER, CAB,	LUFTFILTER, HYTT,	KABINENLUFTFILTER	-
5	A434090	1	VÄLILETKU LÄMMITYSLA	HOSE HEATER CAB GT	SLANG VÄRMARE HYTT	SCHLAUCH HEIZGERÄT	-
6	A438253	1	KANAVAN KANSI PERUS	COVER PLATE HEATER	LOCK VÄRMEKANAL HYTT	DECKEL LUFTZUFUHR	-
7	A434302	3	LÄPIVIENTIKUMI D32	GROMMET F32/25/19	GUMMIGENOMFÖRING	DURCHFÜHRUNGSDICHTUNG	-
8	A434303	1	TULO LETKU	INLET HOSE HEATER	INLOPPSSLANG VÄRMARE	ZULAUFSCHLAUCH	-
9	A434304	1	PALUU LETKU	RETURN HOSE HEATER	RETURSLANG VÄRMARE	RÜCKLAUFSCHLAUCH	-
10	A436401	1	LÄMPPÄRIN KANSI	LID ASSEMBLY HEATER	LOCK HOPSÄTTNING	DECKEL ZUSAMMENBAU	-
12	A436387	1	LETKULÄHTÖ Ø40	HOSE FITTING 40MM	SLANGKOPPLING 40MM	SCHLAUCHVERSCHRAUBUN	-
13	A438219	1	KANAVAN ERISTYS KP	ISOLATION PLATE	ISOLERINGSKÅPA	ISOLIERSCHEIBE	-
14	65514	1	LÄMM.LAITTEEN HANA	THERMOSTAT, HEATER,	TERMOSTAT, VÄRMARE,	THERMOSTAT-HAHN,	-
15	A436549	1	ILMASUUTIN Ø58.3	NOZZLE 60MM AIR FLOW	LUFTMUNSTYCKE 60MM	LUFTDÜSE 60MM KABINE	-
16	A437682	1	LÄMMITYSLAITTEEN	FRAME, HEATER	RAM VÄRMEJUSTERINGSB	RAHMEN EINSTELLRAD	-
17	A436290	1	JOHTOSARJA.	WIRE HARNESS	KABELHÄRVA	KABELBAUM HEIZGERÄT	-
18	A436550	12	RISTIURARUUVI	PAN HEAD MACHINE	KRYSSPÅRSKRUV	LINSENSCHRAUBE MIT	-
19	75172	2	PELTIMUTTERI ZN M5	SPEED NUT M5 FOR	PLÅTMUTTER M5 FÖR	BLECHMUTTER M5 FÜR	-
20	74771	2	RISTIURARUUVI M 5*	PAN HEAD MACHINE	KRYSSPÅRSKRUV M5* 25	LINSENSCHRAUBE MIT	-
21	A436544	16	LAIPPAKANTAINEN RUU	SCREW M4*16	SKRUV M4*16	SCHRAUBE M4*16	-
22	75128	4	TORXRUUVI DIN 7500C	THREAD-FORMING SCREW	GÄNGPRESSANDE SKRUV	GEWINDEFURCH.	-
23	65849	2	SISÄTULPPA. OVAALI	PLUG OVAL 20X50	ÄNDAVSLUTNING OVAL	STOPFEN OVAL 20X50	-
24	66034	1	KUMITULPPA 2011041	RUBBER PLUG	GUMMIPROPP	GUMMIPROPFFEN	-
25	A438250	1	KUMITULPPA D28/21.	RUBBER PLUG D28/D21	GUMMIPROPP D28/D21	GUMMI-PROPFFEN	-

A438524 ROAD TRAFFIC KIT CAB

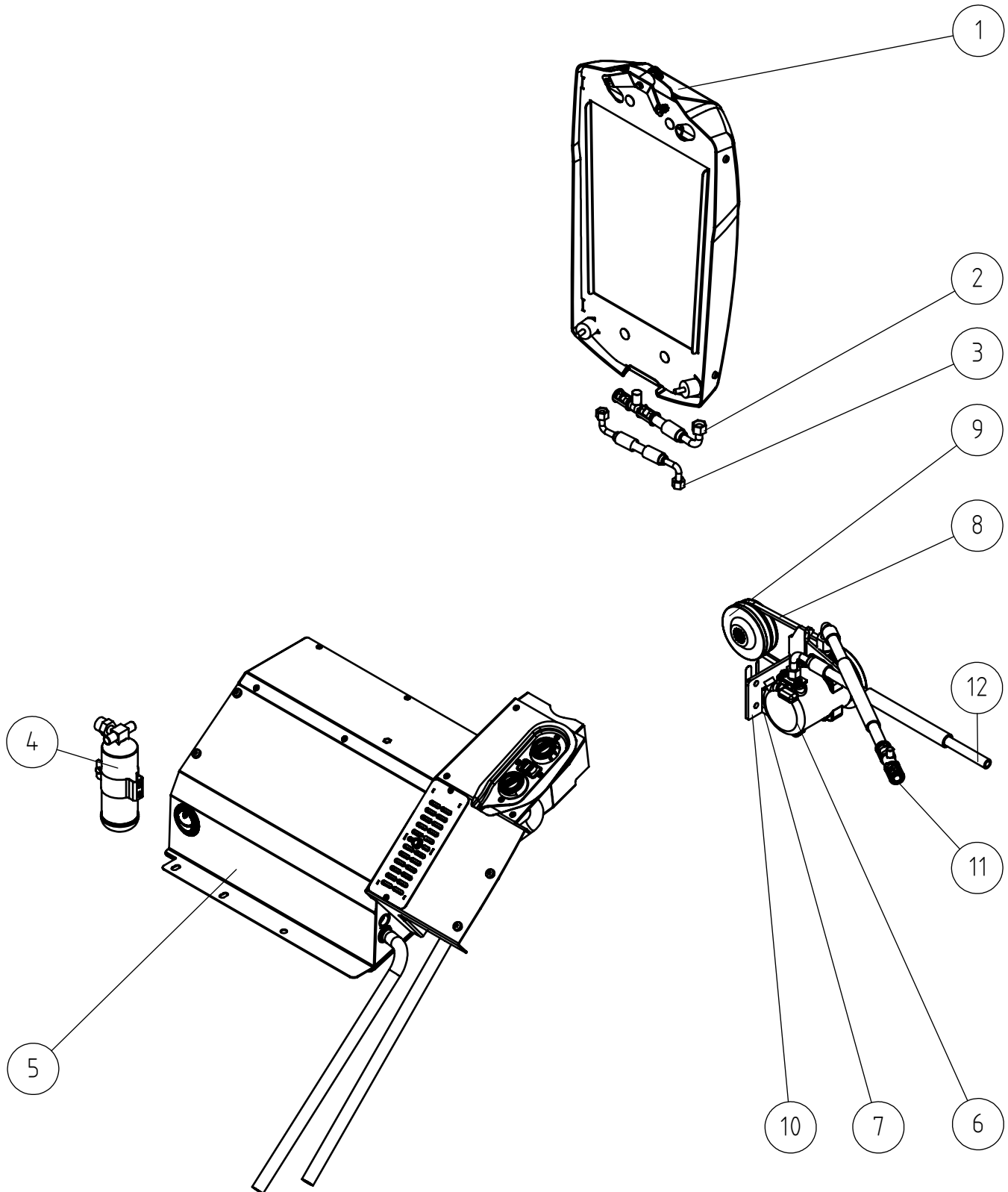


A438524 ROAD TRAFFIC KIT CAB

NRO REF POS TEIL	OSAN NRO PART NO BESTÄLL NR BEST NR	KPL QTY ST ST	NIMITYS	DESCRIPTION	BENÄMING	BEZEICHNUNG	SIVU PAGE SIDA SEITE
1	65640	1	VALO/PYYHINKYTKIN	LIGHTS/WINDSCREEN	LJUS/VINDRUTETORKARE	LICHT/SCHIEBENW	-
2	A438302	2	ADAPTERIJOHTO.	ADAPTER CABLE	ADAPTERLEDNING	ADAPTERKABEL	-
3	A437383	1	TAKARITILÄ KP	REAR GRILLE WITH	BAKGRILL MED LJUS,	HECKGITTER MIT	-
3.1	65548	2	TAKAVALAISIN COBO	TAIL LIGHT RED COBO	BAKLJUS RÖD COBO	SCHLUSSLICHT ROT	-
4	65036	1	VILKKURELE 12V 170W	INDICATOR RELAY 12V	BLINKRELÄ 12V 170W	BLINKERRELAIS 12V	-
5	65064	1	KYTKIN COBO	SWITCH, WARNING	BRYTARE, VARNINGSBLI	SCHALTER, WARNBLINKE	-
6	A436097	1	JOHTOSARJA.	WIRE HARNESS ROAD	KABELHÄRVA	KABELBAUM KOMMUNALSA	-
6.1	A438175	2	RELE. VAIHTOKOSKETIN	RELAY 12V/30A	RELÄ 12V/30A	RELAIS 12V/30A	-
6.2	65751	1	VILKKURELE 12V 84W	INDICATOR RELAY 12V	BLINKRELÄ 12V 84W	BLINKERRELAIS 12V	-
7	65065	1	KYTKIN COBO	SWITCH, BEACON	BRYTARE, ALARMBLINKL	SCHALTER, RUNDUMLEUC	-
8	A438530	1	MAJAKKA PERUS	BEACON 800 SERIES	VARNINGSFYR	RUNDUMLEUCHTE	-
9	A431806	1	KIINNIKE. OIKEA	MOUNTING BRACKET	FÄSTE HÖGER FRAMLJUS	AUFNAHME RECHTS	-
10	A422221	1	KORISTEALUSLEVY M6	WASHER M6 GREEN	DEKORBRICKA M6 GRÖN	UNTERLEGSCHIEBE M6	-
11	74767	1	UPPOK.RISTIURARUUVI	RAISED COUNTERSUNK	KRYSSKRUV KULLERFÖRS	LINSENENKSCHRAUBE	-
12	72318	1	KUUSIOMUTTERI ZN M6	HEXAGONAL NUT M 6	SEKKANTMUTTER M6	SECHSKANTMUTTER M 6	-
13	A434264	1	KIINNIKE. VASEN	MOUNTING BRACKET	FÄSTE VÄNSTER	AUFNAHME LINKS	-
14	A437533	2	AJOVALO LÄHI JA	HEADLIGHT LED, LOW	KÖRLJUS LED,	SCH EINWERFER LED,	-
15	A431706	2	ÄÄRIVALAISIN. ETEEN	PARKING LIGHT,	POSITIONSLJUS, FRAM,	STANDLICHT, VORNE,	-
16	A438718	1	KANNAKE VASEN	MOUNTING BRACKET	FÄSTE VÄNSTER LJUS	HALTERUNG LINKS	-
17	A438721	1	KANNAKE OIKEA	MOUNTING BRACKET	FÄSTE HÖGER LJUS	HALTERUNG RECHTS	-
18	75129	4	TORXRUUVI ZN M6X16.	THREAD-FORMING SCREW	GÄNGPRESSANDE SKRUV	GEWINDEFURCH.	-
19	64849	2	VILKKUVALAISIN. 12V.	BLINKER	BLINKLJUS	BLINKER	-
20	74778	4	RISTIURARUUVI M 3*	PAN HEAD SCREW M3*20	KRYSSKRUV M3*20	FLACHKOPFSCHRAUBE	-
21	74535	4	KUUSIOMUTTERI M 3	HEXAGONAL NUT M3	SEKKANTMUTTER M3	SECHSKANTMUTTER M3	-
22	A435070	1	VAROITUSKOLMIO TO-12	SLOW MOVING VEHICLE	VARNINGSTRIANGEL	WARNDREIECK	-
23	A438769	1	KIINNIKE VAROITUSKOL	MOUNTING BRACKET	FÄSTE VARNINGSTRIANG	AUFNAHME WARNDREIECK	-
24	A429914	2	TORXRUUVI ZN 5X20	TORX SCREW 5X20 10.9	TORXSKRUV 5X20 10.9	TORX SCHRAUBE 5X20	-
25	A438396	1	HITAAN AJONEUVON	SIGN, SLOW MOVING	SKYLT FÖR LÅNGSAMT	WARNSCHILD FÜR	-
26	A438374	1	HITAAN AJONEUVON	SIGN, SLOW MOVING	SKYLT FÖR LÅNGSAMT	WARNSCHILD FÜR	-
27	A442240	1	REKISTERIKILPI	MOUNTING BRACKET	FÄSTE NUMMERPLÅT	AUFNAHME KENNZEICHEN	-
28	A437856	2	TAUSTAPEILI,	SIDE MIRROR WITH	SIDOSPEGEL MED FÄSTE	AUSSENSPIEGEL MIT	-
28.1	A437934	1	PEILI, MUSTA	SIDE MIRROR R1400	SIDOSPEGEL R1400	AUSSENSPIEGEL R1400	-
28.2	A437935	1	PEILIVARSI, MUSTA	BRACKET SIDE MIRROR	FÄSTE SIDOSPEGEL	HALTERUNG AUSSENSPIE	-

25.5.2022

A438326 AIR CONDITIONING CAB



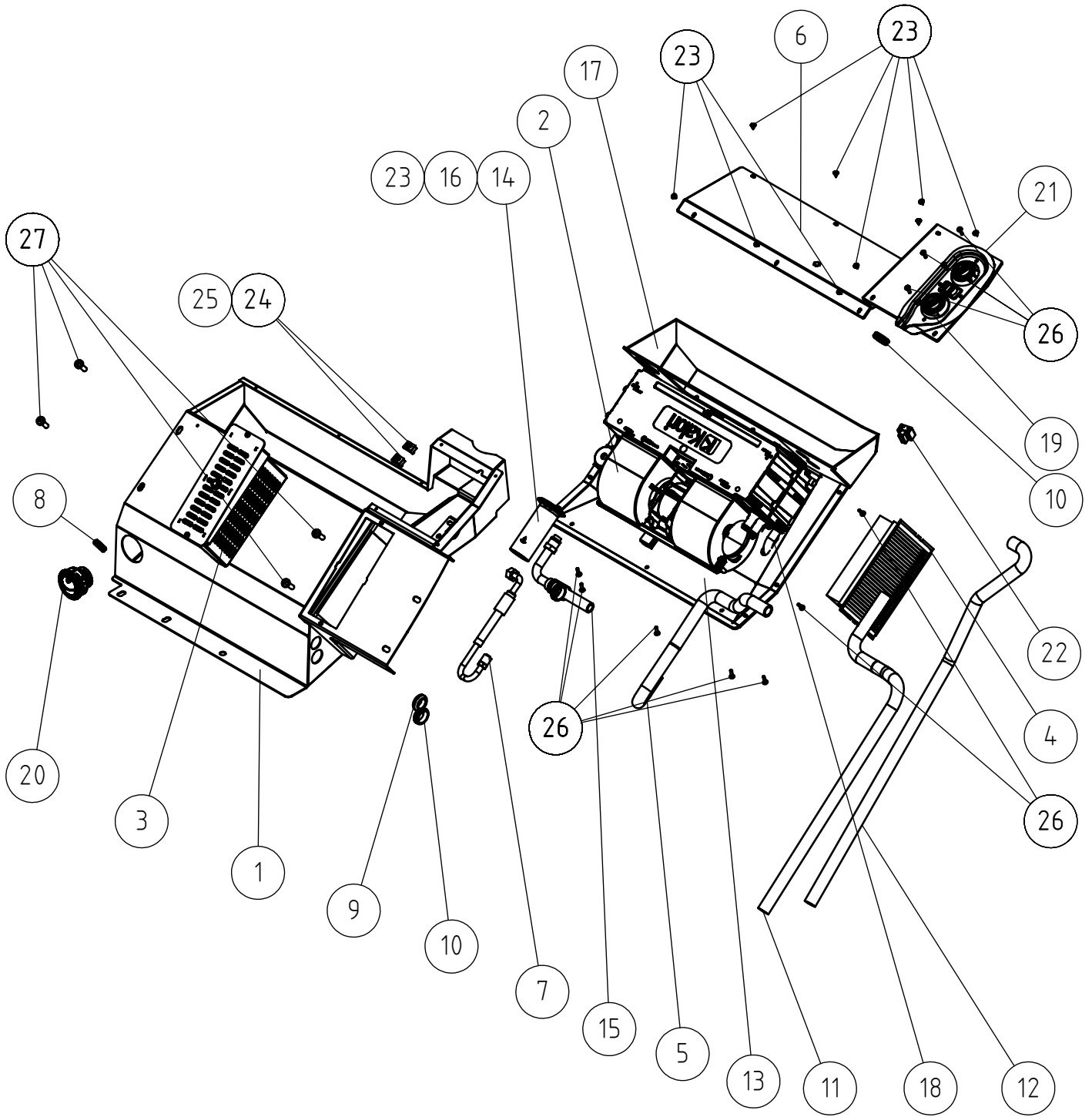
25.5.2022

A438326 AIR CONDITIONING CAB

NRO REF POS TEIL	OSAN NRO PART NO BESTÄLL NR BEST NR	KPL QTY ST ST	NIMITYS	DESCRIPTION	BENÄMING	BEZEICHNUNG	SIVU PAGE SIDA SEITE
1	A435120	1	LAUHDUTINREPPU KP	CONDENSER WITH COVER	KONDENSOR MED	KONDENSATOR MIT	-
2	A438321	1	KYLMÄÄINELETKU	HOSE EXTENSION-CONDE	SLANG FÖRLÄNGNING-KO	SCHLAUCH VERLÄNGERUN	-
3	A438324	1	KYLMÄÄINELETKU	HOSE CONDENSER-RECEI	SLANG KONDENSOR-TORK	SCHLAUCH KONDENSATOR	-
4	A438106	1	KUIVAIN + TELINE KP	RECEIVER DRIER WITH	TORKAREFILTER MED	TROCKNER MIT	-
5	A434047	1	LÄMMITYSLAITE	HEATER MODULE CAB GT	VÄRMAREMODUL HYTT GT	HEIZGERÄT-MODUL	146
6	65515	1	KOMPRESSORI KALORI	COMPRESSOR, AIR	KOMPRESSOR,	KOMPRESSOR,	-
6.1	A431604	1	TERMOSTAATTIKYTKIN,	TEMPERATURE SWITCH	TEMPERATURBRYTARE	THERMOSCHALTER	-
7	A413458	1	KANNAKE KOMPRESSORIN	BRACKET	FÄSTE	AUFNAHME	-
8	65572	1	KIILAHIHNA SPZ 760	V-BELT SPZ760	KILREM SPZ760	KEILRIEMEN SPZ760	-
9	A414540	1	TUPLAKIILAHIHNA PYÖRÄ	V BELT PULLEY,	DUBBELKILREMSKIVA	DOPPELKEILRIEMENSCH	-
10	A414503	1	SÄÄTÖLEVY ILMAST.	ADJUSTMENT PLATE,	JUSTERINGSSKIVA,	EINSTELLSCHEIBE,	-
11	A438327	1	LETKU KP KOMPURA	HOSE COMPRESSOR	SLANG KOMPRESSOR	SCHLAUCH KOMPRESSOR	-
12	A438330	1	LETKU KP KOMPURA-LAU	HOSE COMPRESSOR-COND	SLANG KOMPRESSOR-KON	SCHLAUCH KOMPRESSOR	-

25.5.2022

A434047 HEATER MODULE CAB GT



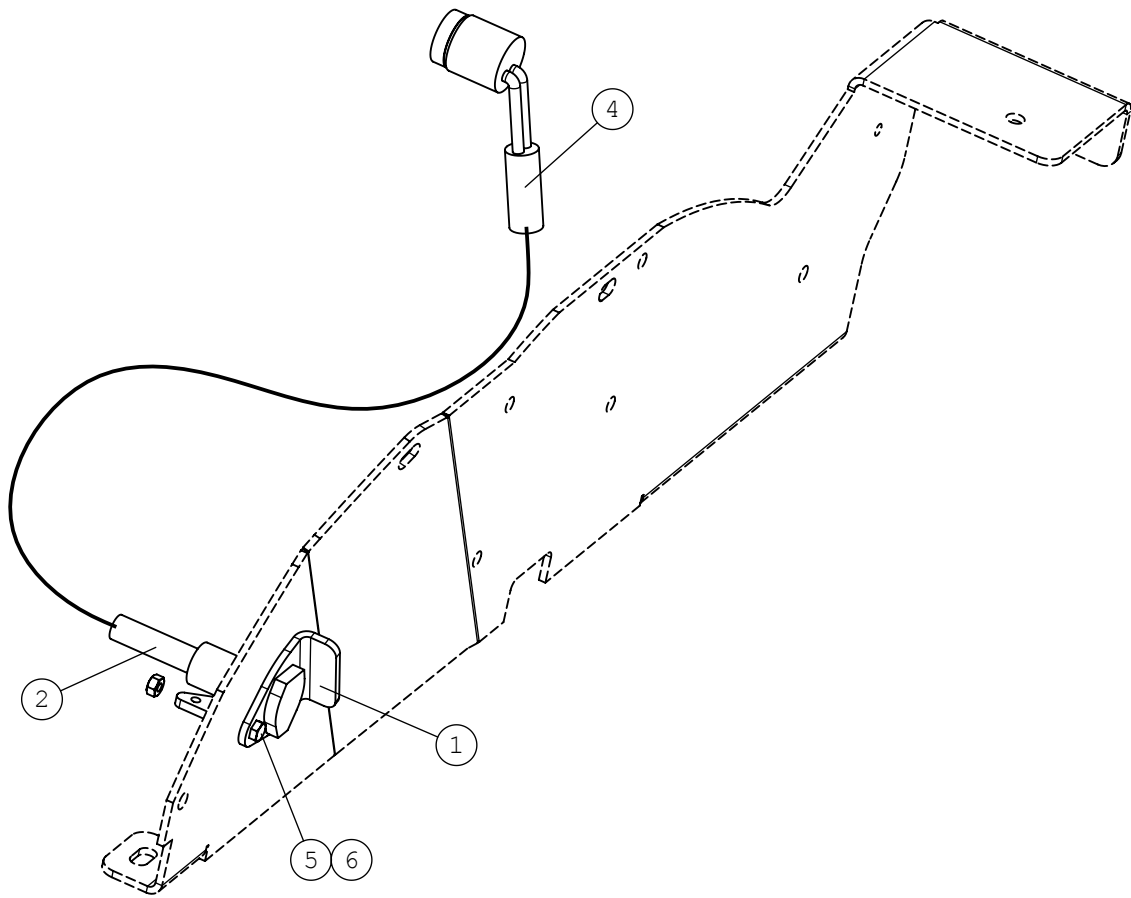
25.5.2022

A434047 HEATER MODULE CAB GT

NRO REF POS TEIL	OSAN NRO PART NO BESTÄLL NR BEST NR	KPL QTY ST ST	NIMITYS	DESCRIPTION	BENÄMING	BEZEICHNUNG	SIVU PAGE SIDA SEITE
1	A434046	1	MODUULIN RUNKO	HOUSING, HEATER CAB	RAM VÄRMARE HYTT GT	GEHÄUSE HEIZGERÄT	-
2	A436383	1	LÄMMITYSLAITE KOOL	HEATER CAB GT	VÄRMARE HYTT GT	HEIZGERÄT KABINE GT	-
3	A434672	1	SUODATIN KOTELO	HOUSING AIR FILTER	FODRAL LUFTFILTER	GEHÄUSE KABINENLUFTF	-
4	A422597	1	SISÄILMANSUODATIN	AIR FILTER, CAB,	LUFTFILTER, HYTT,	KABINENLUFTFILTER	-
5	A434090	1	VÄLILETKU LÄMMITYSLA	HOSE HEATER CAB GT	SLANG VÄRMARE HYTT	SCHLAUCH HEIZGERÄT	-
6	A434450	1	KANAVAN KANSI	COVER PLATE HEATER	LOCK VÄRMEKANAL HYTT	DECKEL LUFTZUFUHR	-
7	A438218	1	KYLMÄÄINELETKU KP	REFRIGERANT HOSE	KYLMEDELSLANG L=900	KÜHLMITTELSCHLAUCH	-
8	65525	1	LÄPIVIENTIKUMI F27/2	GROMMET F27/21/13	GUMMIGENOMFÖRING	GUMMIDURCHFÜHRUNG	-
9	65526	1	LÄPIVIENTIKUMI F32/2	GROMMET F32/25/19	GUMMIGENOMFÖRING	GUMMIDURCHFÜHRUNG	-
10	A434302	3	LÄPIVIENTIKUMI D32	GROMMET F32/25/19	GUMMIGENOMFÖRING	DURCHFÜHRUNGSDICHTUNG	-
11	A434303	1	TULO LETKU	INLET HOSE HEATER	INLOPPSSLANG VÄRMARE	ZULAUFSCHLAUCH	-
12	A434304	1	PALUU LETKU	RETURN HOSE HEATER	RETURSLANG VÄRMARE	RÜCKLAUFSCHLAUCH	-
13	A436401	1	LÄMPPÄÄRIN KANSI	LID ASSEMBLY HEATER	LOCK HOPSÄTTNING	DECKEL ZUSAMMENBAU	-
15	A436554	1	KYLMÄÄINELETKU	REFRIGERANT HOSE	KYLMEDELSLANG	KÜHLMITTELSCHLAUCH	-
16	A436387	1	LETKULÄHTÖ Ø40	HOSE FITTING 40MM	SLANGKOPPLING 40MM	SCHLAUCHVERSCHRAUBUN	-
17	A438219	1	KANAVAN ERISTYS KP	ISOLATION PLATE	ISOLERINGSKÅPA	ISOLIERSCHEIBE	-
18	A413467	2	KONDENSSIVESILETKU	WATER HOSE,	VATTENSLANG,	WASSERSCHLAUCH,	-
19	65514	1	LÄMM.LAITTEEN HANA	THERMOSTAT, HEATER,	TERMOSTAT, VÄRMARE,	THERMOSTAT-HAHN,	-
20	A436549	1	ILMASUUTIN Ø58.3	NOZZLE 60MM AIR FLOW	LUFTMUNSTYCKE 60MM	LUFTDÜSE 60MM KABINE	-
21	A437682	1	LÄMMITYSLAITTEEN	FRAME, HEATER	RAM VÄRMEJUSTERINGSB	RAHMEN EINSTELLRAD	-
22	A436290	1	JOHTOSARJA.	WIRE HARNESS	KABELHÄRVA	KABELBAUM HEIZGERÄT	-
23	A436550	12	RISTIURARUUVI	PAN HEAD MACHINE	KRYSSPÅRSKRUV	LINSENSCHRAUBE MIT	-
24	75172	2	PELTIMUTTERI ZN M5	SPEED NUT M5 FOR	PLÅTMUTTER M5 FÖR	BLECHMUTTER M5 FÜR	-
25	74771	2	RISTIURARUUVI M 5*	PAN HEAD MACHINE	KRYSSPÅRSKRUV M5* 25	LINSENSCHRAUBE MIT	-
26	A436544	16	LAIPPAKANTAINEN RUU	SCREW M4*16	SKRUV M4*16	SCHRAUBE M4*16	-
27	75128	4	TORXRUUVI DIN 7500C	THREAD-FORMING SCREW	GÄNGPRESSANDE SKRUV	GEWINDEFURCH.	-

25.5.2022

A419474 ENGINE BLOCK HEATER,



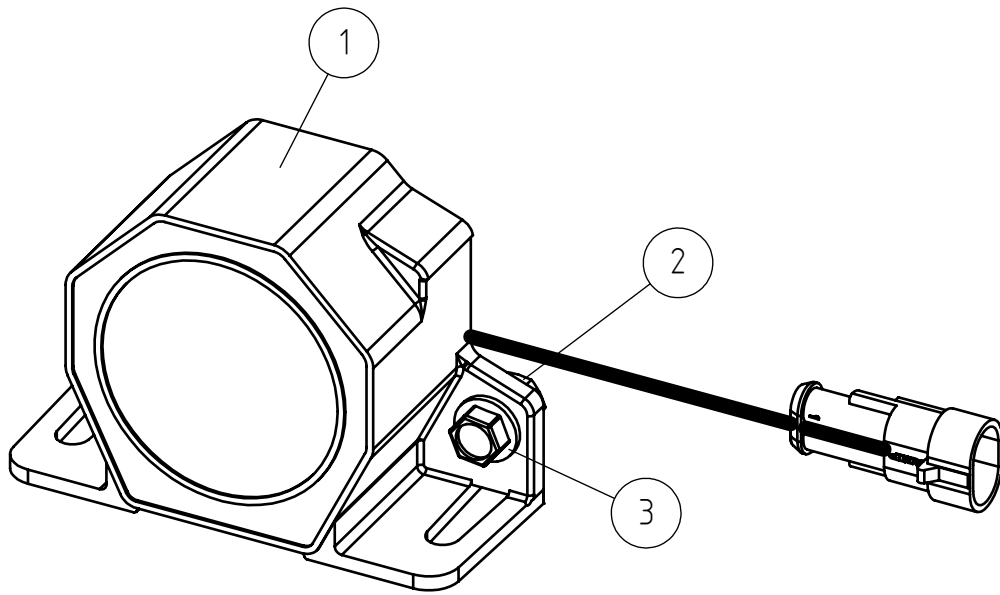
25.5.2022

A419474 ENGINE BLOCK HEATER,

NRO REF POS TEIL	OSAN NRO PART NO BESTÄLL NR BEST NR	KPL QTY ST ST	NIMITYS	DESCRIPTION	BENÄMING	BEZEICHNUNG	SIVU PAGE SIDA SEITE
1	A418769	1	SUOJALEVY	PROTECTION PLATE,	SKYDDSPÅT UTTAG	SCHUTZBLECH,	-
2	64470	1	LOHKOLÄMM ASENNUSSAR	CONNECTING LEAD DEFA	LEDNING DEFA 460992	ANSCHLUSSKABEL DEFA	-
3	A46374	1	TARRA KÄYTÄ	DECAL ENGINE BLOCK	DEKAL MOTORVÄRMARE	AUFKLEBER MOTORVORWÄ	-
4	64469	1	LOHKOLÄMMITTIMEN VAS	HEATER ELEMENT,	VÄRMEELEMENT,	HEIZELEMENT	-
5	72117	1	KUUSIORUUVI ZN M6X16	HEXAGONAL SCREW	SEKANTSKRUV M6*16	SECHSKANTSCHRAUBE	-
6	73494	1	KUUSIOMUTTERI M 6	HEXAGONAL NUT M6 DIN	SEKANTMUTTER M6 DIN	SECHSKANTMUTTER M6	-

25.5.2022

A438525 REVERSE BEEPER, KIT,



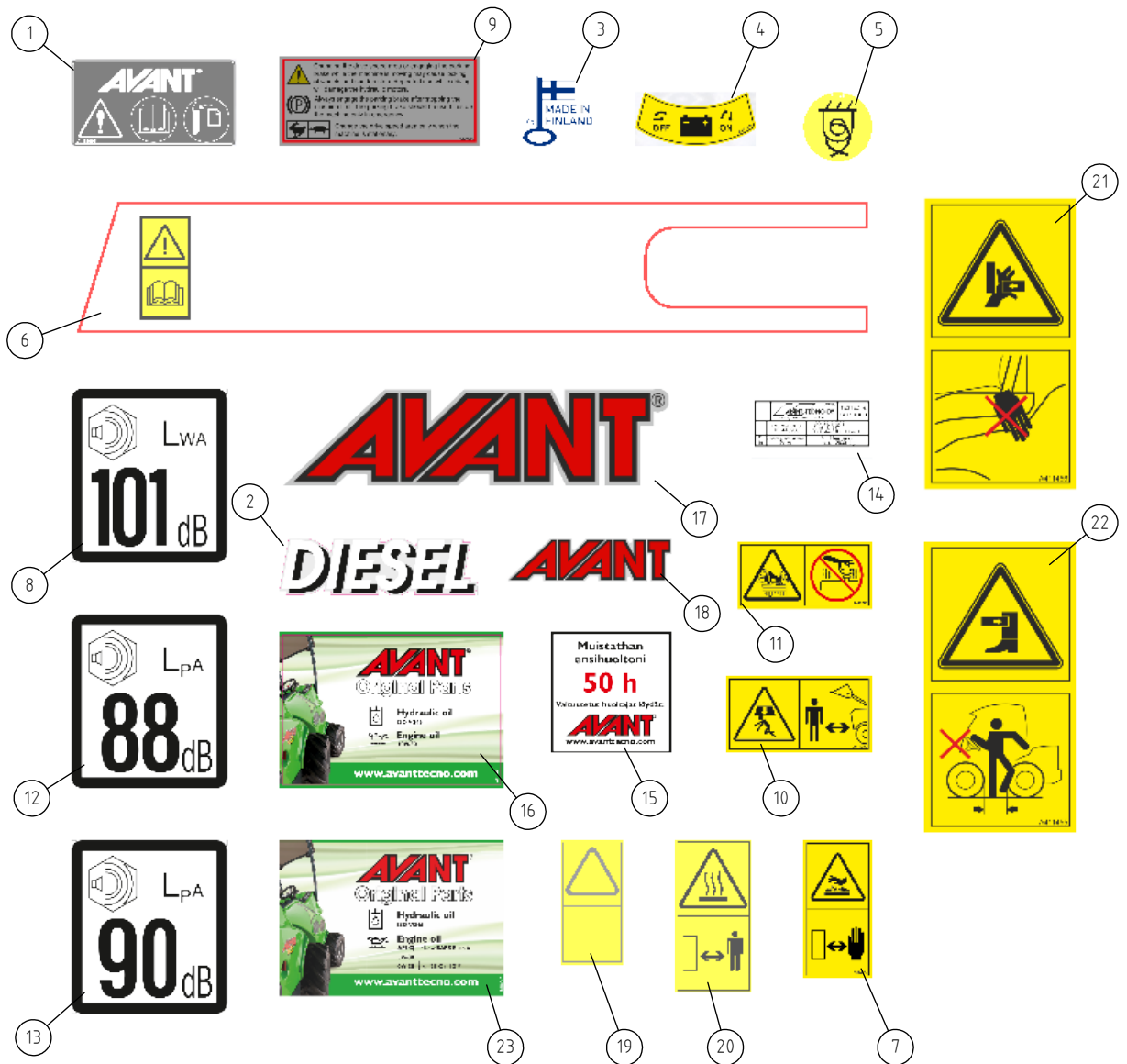
25.5.2022

A438525 REVERSE BEEPER, KIT,

NRO REF POS TEIL	OSAN NRO PART NO BESTÄLL NR BEST NR	KPL QTY ST ST	NIMITYS	DESCRIPTION	BENÄMING	BEZEICHNUNG	SIVU PAGE SIDA SEITE
1	A430858	1	PERUUTUSSUMMERI	REVERSE BEEPER	BACKVARNARE	RÜCKFAHRALARM	-
2	74781	2	KUUSIOMUTTERI ZN M 6	HEXAGONAL NUT M6	SEKKANTMUTTER M6 MED	SECHSKANTMUTTER M6	-
3	A431967	2	KUUSIORUUVI ZN M6X16	HEXAGONAL SERRATED	SEKKANTSKRUV TANDAD	SPERRZAHNSCHRAUBE	-

25.5.2022

A428313 DECAL KIT, 400-800



25.5.2022

A428313 DECAL KIT, 400-800

NRO REF POS TEIL	OSAN NRO PART NO BESTÄLL NR BEST NR	KPL QTY ST ST	NIMITYS	DESCRIPTION	BENÄMING	BEZEICHNUNG	SIVU PAGE SIDA SEITE
1	A418695	1	TARRA KÄYTTÖOHJEKIRJ	DECAL OPERATORS	DEKAL INSTRUKTIONSBOK	AUFKLEBER BEDIENUNGS	-
2	A43594	1	TARRA DIESEL	DECAL "DIESEL"	DEKAL "DIESEL"	AUFKLEBER "DIESEL"	-
3	A429424	1	TARRA. MADE IN	DECAL "MADE IN	DEKAL "MADE IN	AUFKLEBER "MADE IN	-
4	A417404	1	TARRA PÄÄVIRTAKYTKIN	DECAL BATTERY	DEKAL UNDER	AUFKLEBER HAUPTSCHAL	-
5	A414283	4	TARRA KIINNITYSPISTE	DECAL PICTOGRAM TIE	DEKAL PIKTOGRAMM	AUFKLEBER PIKTOGRAMM	-
6	A414690	1	TARRA . POLVITILA	DECAL FOOTWELL	DEKAL VARNINGAR	AUFKLEBER WARNHINWEI	-
7	A417270	1	TARRA, KUUMAT PINNAT	DECAL WARNING HOT	DEKAL VARNING HET	AUFKLEBER WARNUNG	-
8	A411047	1	TARRA LWA 101	DECAL "LWA 101"	DEKAL "LWA 101"	AUFKLEBER "LWA 101"	-
9	A420357	1	TARRA, JARRU/VAIHDE	DECAL FIN JARRU/VAIH	DEKAL FIN JARRU/VAIH	AUFKLEBER FIN	-
10	A417273	1	TARRA, PUOMIN LASKU	DECAL PICTOGR NEVER	DEKAL PIKTOGRAMM GÅ	AUFKLEBER PIKTOGR	-
11	A417272	1	TARRA, JÄÄHDYTIM	DECAL WARNING	DEKAL VARNING TRYCK	AUFKLEBER WARNUNG	-
12	A43600	1	TARRA LPA 88	DECAL LPA88 90*100	DEKAL LPA88 90*100	AUFKLEBER LPA88	-
13	A411217	1	TARRA LPA 90	DECAL "LPA 90"	DEKAL "LPA 90"	AUFKLEBER "LPA 90"	-
14	A49517	1	KONEKILPI 39*90 FOPS	TYPE PLATE A48906	TYPISKYLT A48906	TYPENSCHILD A48906	-
15	A410924	1	TARRA ENSIHUOLTO	DECAL ENSIHUOLTO	DEKAL ENSIHUOLTO	AUFKLEBER ENSIHUOLTO	-
16	A415780	1	TARRA MOOTTORI/HYDR.	DECAL AVANT	DEKAL AVANT	AUFKLEBER AVANT	-
17	65024	1	TARRA. AVANT(R)	DECAL AVANT®	DEKAL AVANT® 3D	AUFKLEBER AVANT®	-
18	65649	1	TARRA AVANT(R)	DECAL AVANT®	DEKAL AVANT® 3D	AUFKLEBER AVANT®	-
19	A417271	1	TARRA, JÄÄHDYTIM	DECAL PICTOGRAM	DEKAL PIKTOGRAMM	AUFKLEBER PIKTOGRAMM	-
20	A414244	1	TARRA VAROETÄISYYS	DECAL, WARNING HOT	DEKAL, VARNING HETA	AUFKLEBER, WARNUNG	-
21	A411456	1	TARRA VAROITUS	DECAL PICTOGRAM	DEKAL PIKTOGRAMM	AUFKLEBER PIKTOGR	-
22	A411455	1	TARRA VAROITUS	DECAL PICTOGRAM	DEKAL PIKTOGRAMM	AUFKLEBER PIKTOGR	-
23	A420043	1	TARRA	DECAL "HYDRAULIC OIL	DEKAL "HYDRAULIC OIL	AUFKLEBER "HYDRAULIC	-

25.5.2022

A442385 DECAL KIT AVANT 860I



25.5.2022

A442385 DECAL KIT AVANT 860I

NRO REF POS TEIL	OSAN NRO PART NO BESTÄLL NR BEST NR	KPL QTY ST ST	NIMITYS	DESCRIPTION	BENÄMING	BEZEICHNUNG	SIVU PAGE SIDA SEITE
1	A432174	1	TARRA. TAKAKYLKI	DECAL REAR RIGHT	DEKAL BAK HÖGER SIDA	AUFKLEBER HINTEN	-
2	A432168	1	TARRA. KYLKI TAKA	DECAL AVANT 860I	DEKAL AVANT 860I	AUFKLEBER AVANT 860I	-
3	A432169	1	TARRA. KYLKI TAKA	DECAL "STAGE V	DEKAL "STAGE V	AUFKLEBER "STAGE V	-
4	A432175	1	TARRA. TAKAKYLKI	DECAL REAR CHASSIS	DEKAL BAKRAM VÄNSTER	AUFKLEBER HECKRAHMEN	-
5	A434167	1	TARRA. ETUKYLKI	DECAL "860I"	DEKAL "860I"	AUFKLEBER "860I"	-
6	A432172	1	TARRA. ETUKYLKI	DECAL FRONT RIGHT	DEKAL FRAM HÖGER	AUFKLEBER VORNE	-
7	A432173	1	TARRA. TAKAKYLKI	DECAL REAR CHASSIS	DEKAL BAKRAM HÖGER	AUFKLEBER HECKRAHMEN	-
8	A432177	1	TARRA. ETUKYLKI	DECAL "860I" 164X43	DEKAL "860I" 164X43	AUFKLEBER "860I"	-
9	A432180	1	TARRA. ETUOSA 860I	DECAL "AVANT 860I	DEKAL "AVANT 860I	AUFKLEBER "AVANT	-
10	A441701	1	OIKEA KYLKITARRA ETU	DECAL RIGHT SIDE	DEKAL HÖGER SIDA	AUFKLEBER SEITE	-
11	A441702	1	OIKEA KYLKITARRA	DECAL RIGHT SIDE	DEKAL HÖGER SIDA	AUFKLEBER SEITE	-
12	A441703	1	OIKEA KYLKITARRA	DECAL RIGHT SIDE	DEKAL HÖGER SIDA BAK	AUFKLEBER SEITE	-

AVANT[®]

Varaosat Spare parts

Manufacturer:

AVANT[®]
AVANT TECNO OY
e-mail: sales@avanttecho.com

Ylötie 1
33470 Ylöjärvi
FINLAND
Tel. +358 3 347 8800
Fax +358 3 348 5511